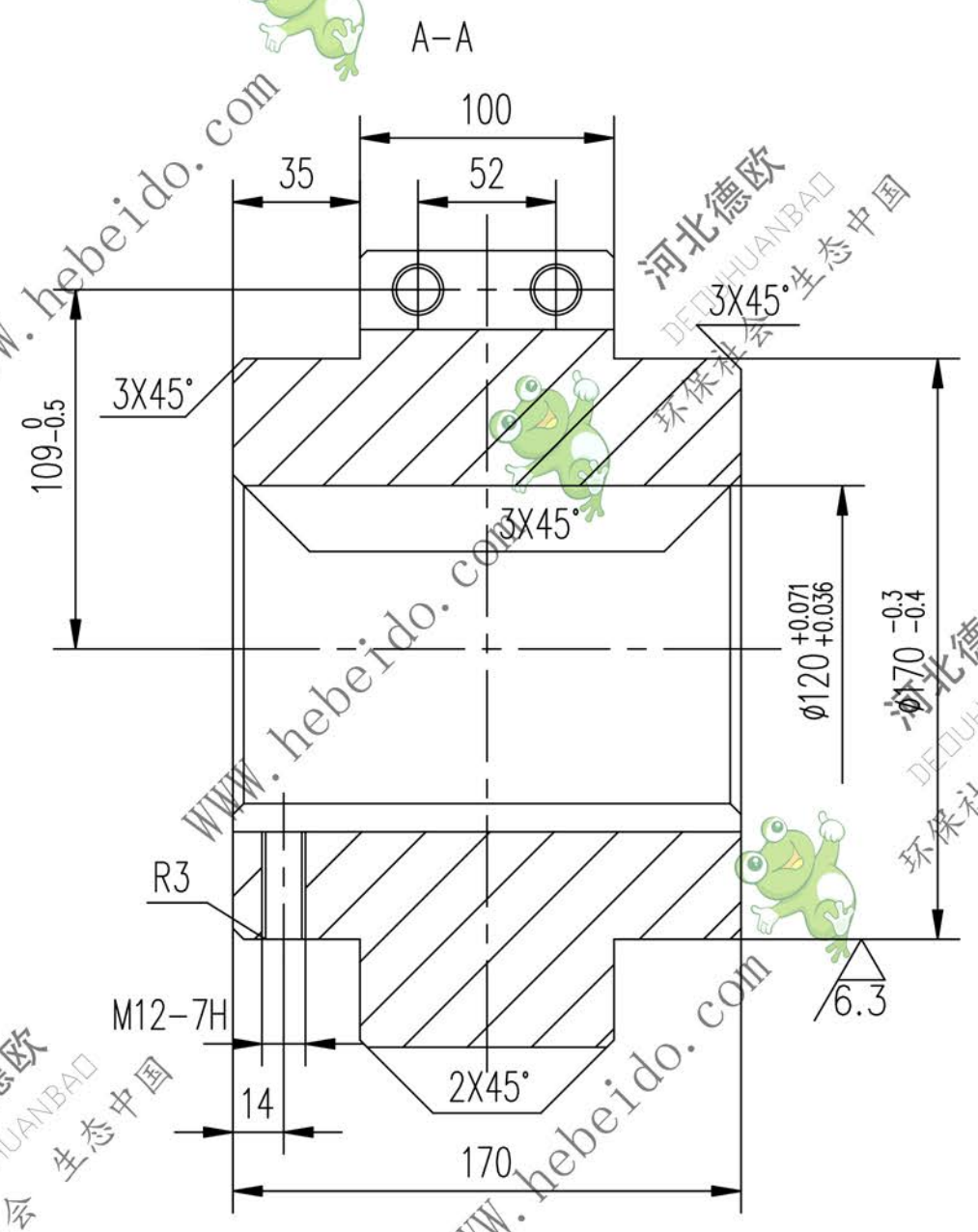
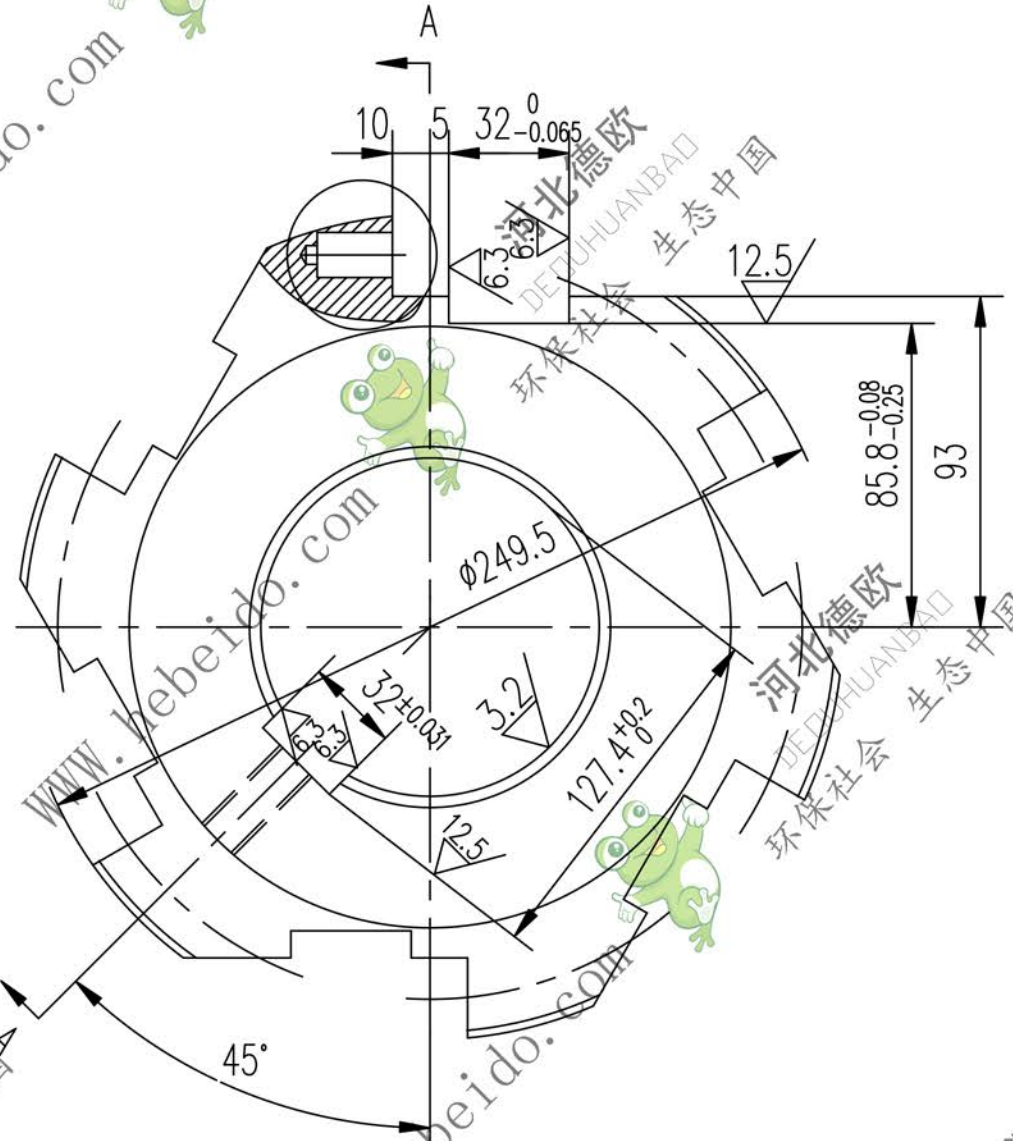
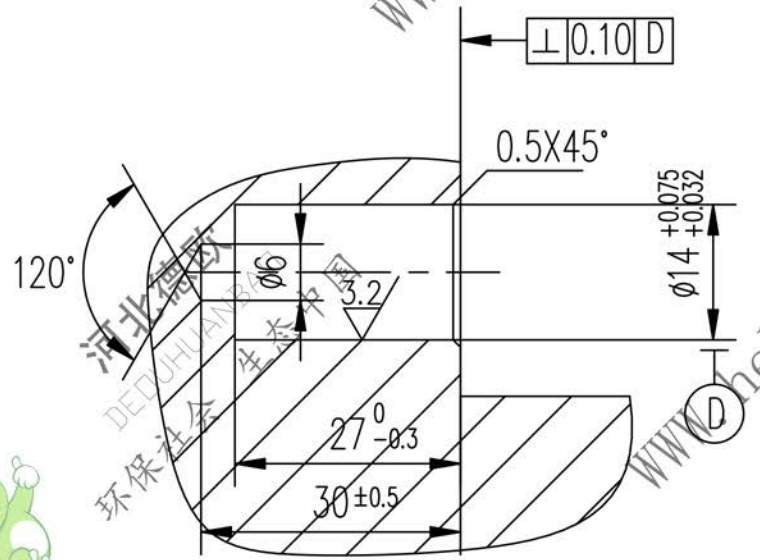


9-214 II

标记	文件号	修改内容	签名	日期



其余 $\frac{25}{\nabla}$



技术要求
M12-7H 孔在安装时钻在安装方向的外面一侧

A3 图纸文件名

设计		李廷通		合同号		II N12-6	
校对				星轮		图样标记	
复核		刘飞		ZG310-570		重量 kg	
标准化检查						24.6	
						比例	
						1:2	
						共 页	
						第 页	

