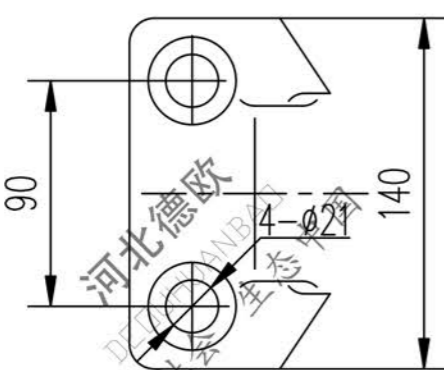
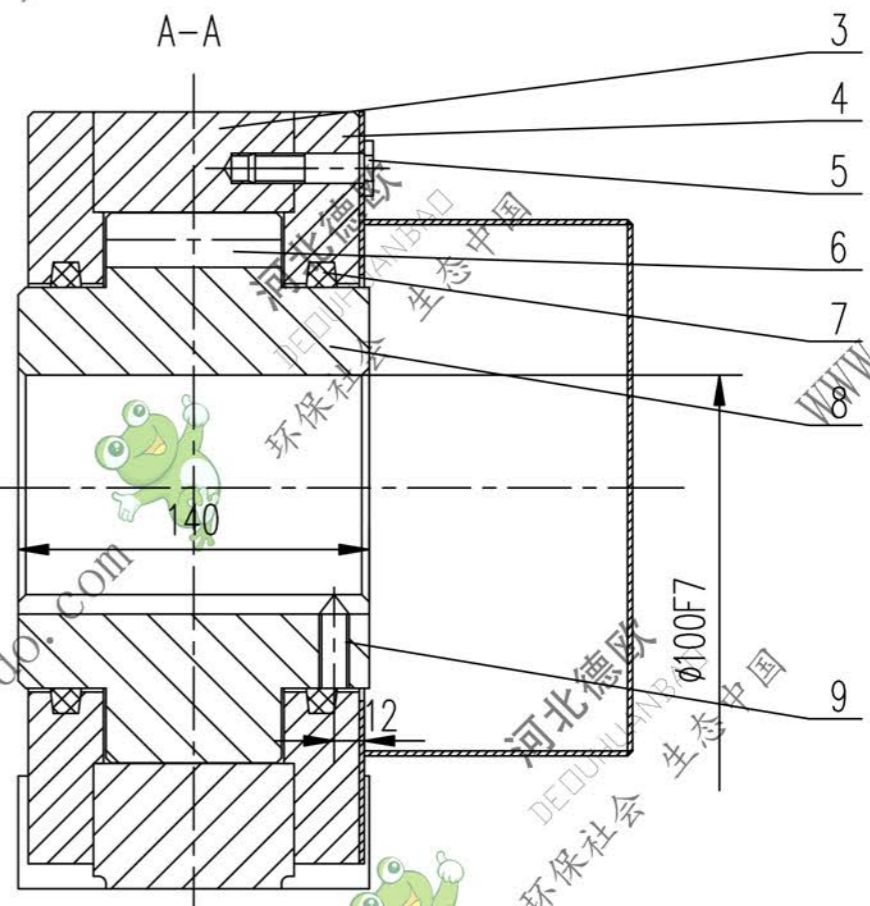
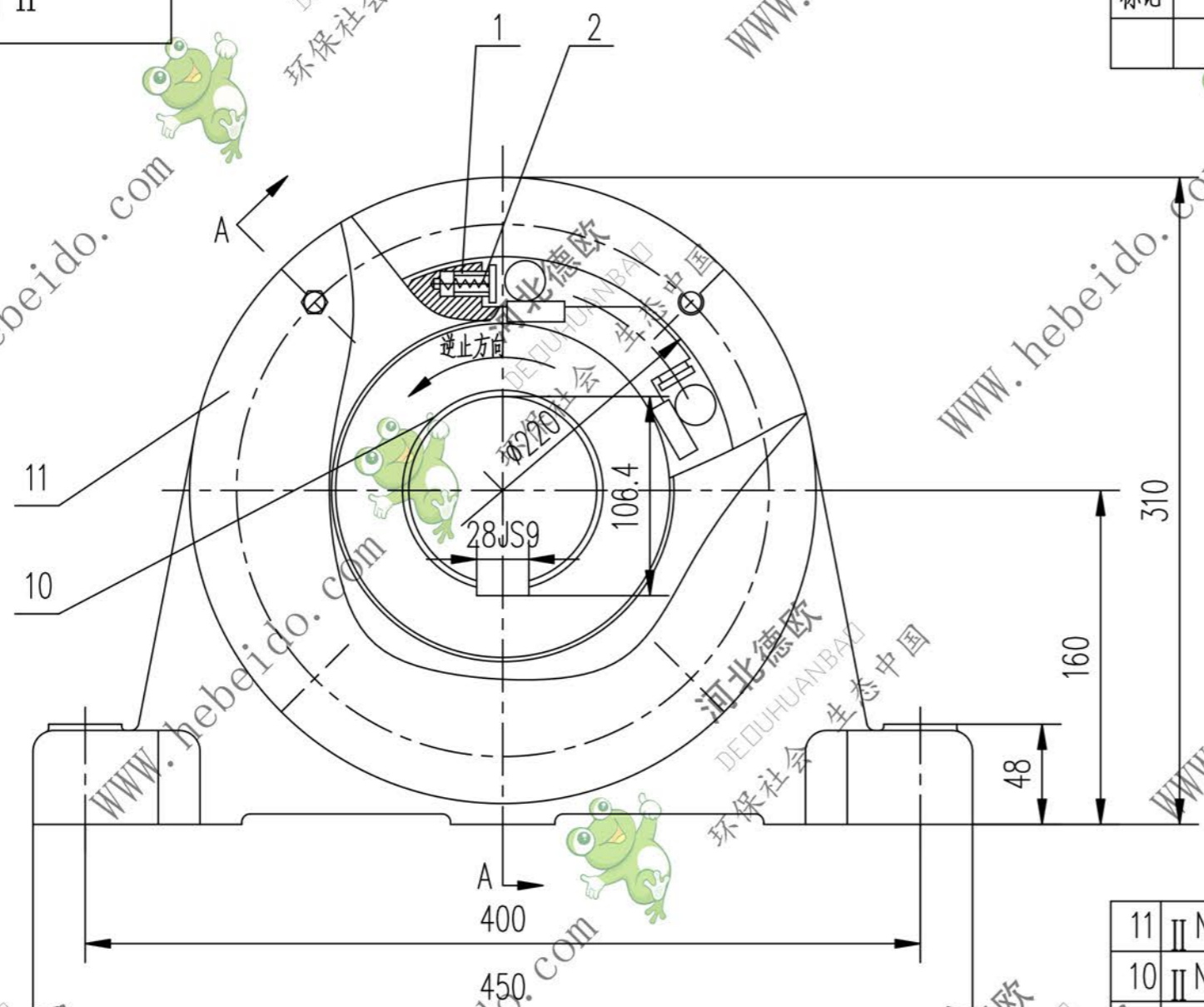


011N II

标记	文件号	修改内容	签名	日期



技术要求

1. 滚柱表面和弹簧套内外表面要涂适量润滑脂。
2. 非逆止方向应转动灵活。
3. 序号9用螺孔在星轮与减速器装配后于外侧配钻并划宽Ø9.5深6。

11	II N <sub>1</sub> 09-8	护罩	1	部件	2.39	2.39	借用
10	II N <sub>1</sub> 09-7	镶块	6	GCr15	0.16	0.96	借用
9	GB78-85	螺钉 M12X25	1	成品	0.008	0.008	
8	II N <sub>1</sub> 10-1	星轮	1	ZG310-570	20.8	20.8	
7	JB/ZQ4606-86	毡圈 158X182X12	2	半粗毛毡			
6	II N <sub>1</sub> 09-5	滚柱	6	GCr15	0.9	5.4	借用
5	GB5780-86	螺栓 M10X40	8	成品	0.04	0.32	
4	II N <sub>1</sub> 09-4	挡圈	2	HT150	7.4	14.8	借用
3	II N <sub>1</sub> 09-3	外套	1	ZG340-640	45.6	45.6	借用
2	II N <sub>1</sub> 09-2	压缩弹簧	12	碳素弹簧钢丝C组	0.05	0.6	借用
1	II N <sub>1</sub> 09-1	弹簧套	12	40Cr	0.03	0.36	借用
序号	代号	名称	数量	材料	单重	总重	附注
					重量 (kg)		

设计		李廷通		工艺会审			
校对				批准		秦海波	
复核		刘飞		图形输入			
标准化检查				日期			
合同号				DTIIN 10			
滚柱逆止器				图样标记			
II GN				重量 kg		比例	
部件				91.2		1:3	
				共 页		第 页	

A3 图纸文件名 10

