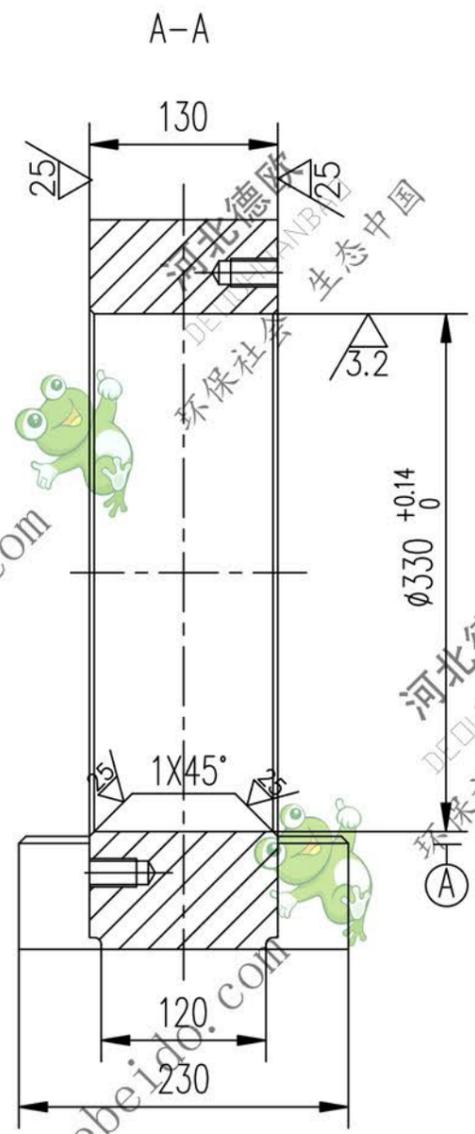
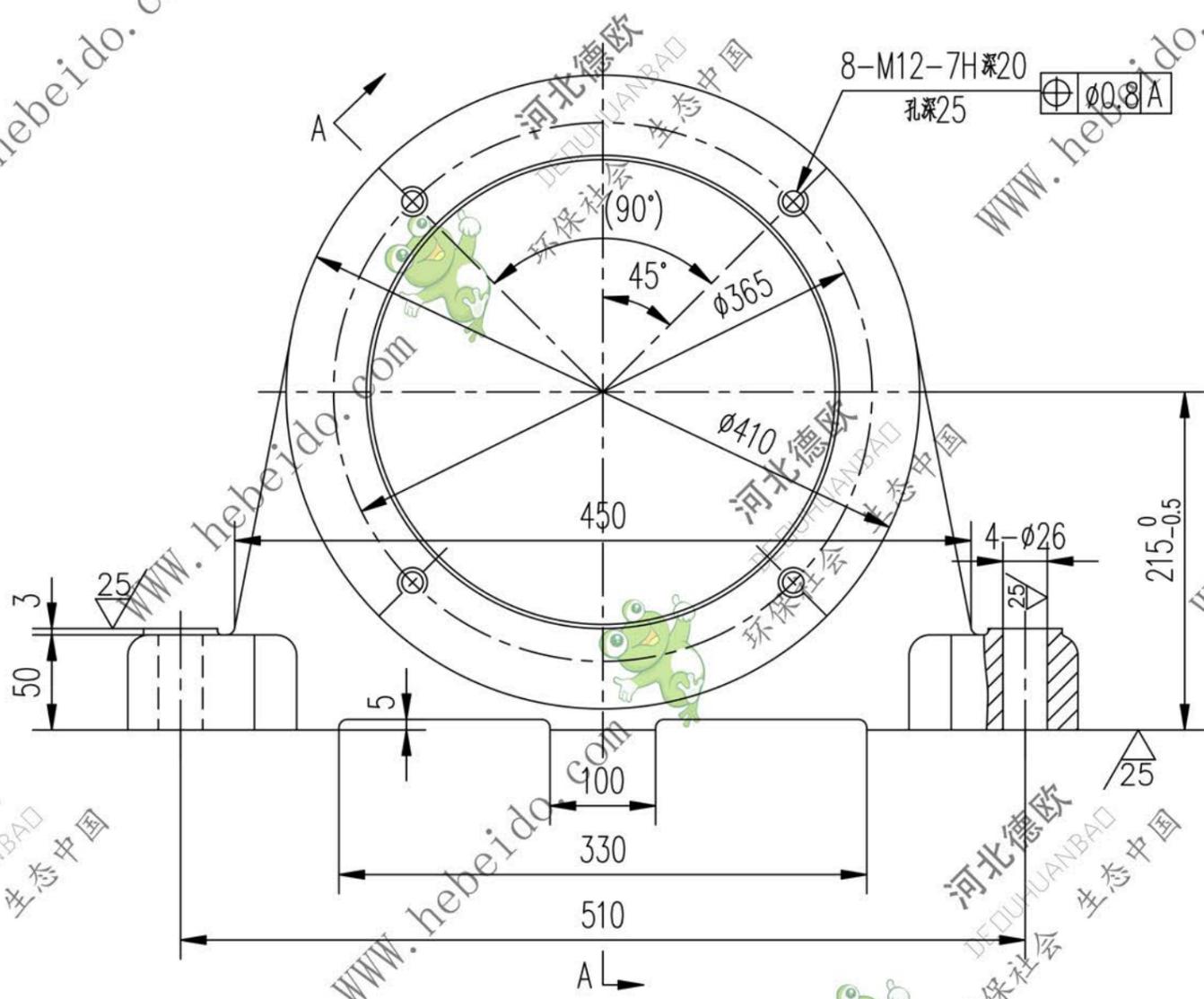
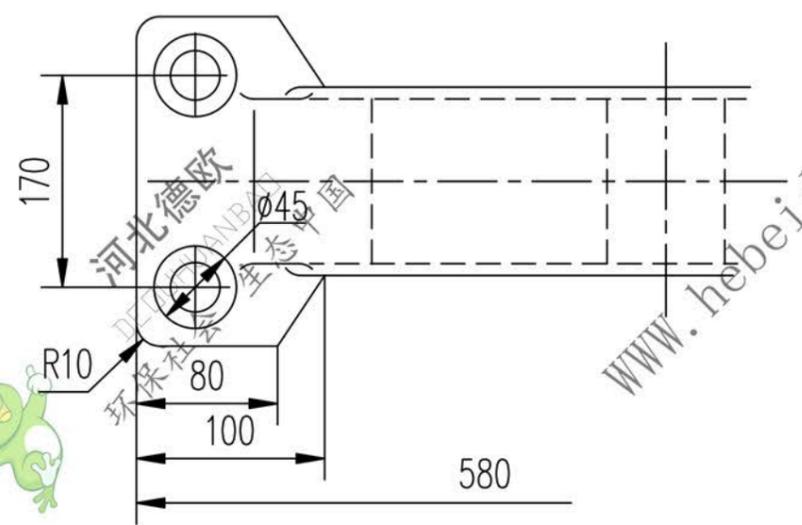


II N14-3

标记	文件号	修改内容	签名	日期



技术要求
1. 内孔淬火48~55HRC.
2. 未注圆角R5.



设计		李廷通		合同号		II N14-3	
校对				工艺会审		图样标记	
复核		刘飞		批准		重量 kg	
标准化检查				日期		83	
				外套			
				ZG340-640			
				比例 1:3			
				共 页			
				第 页			

