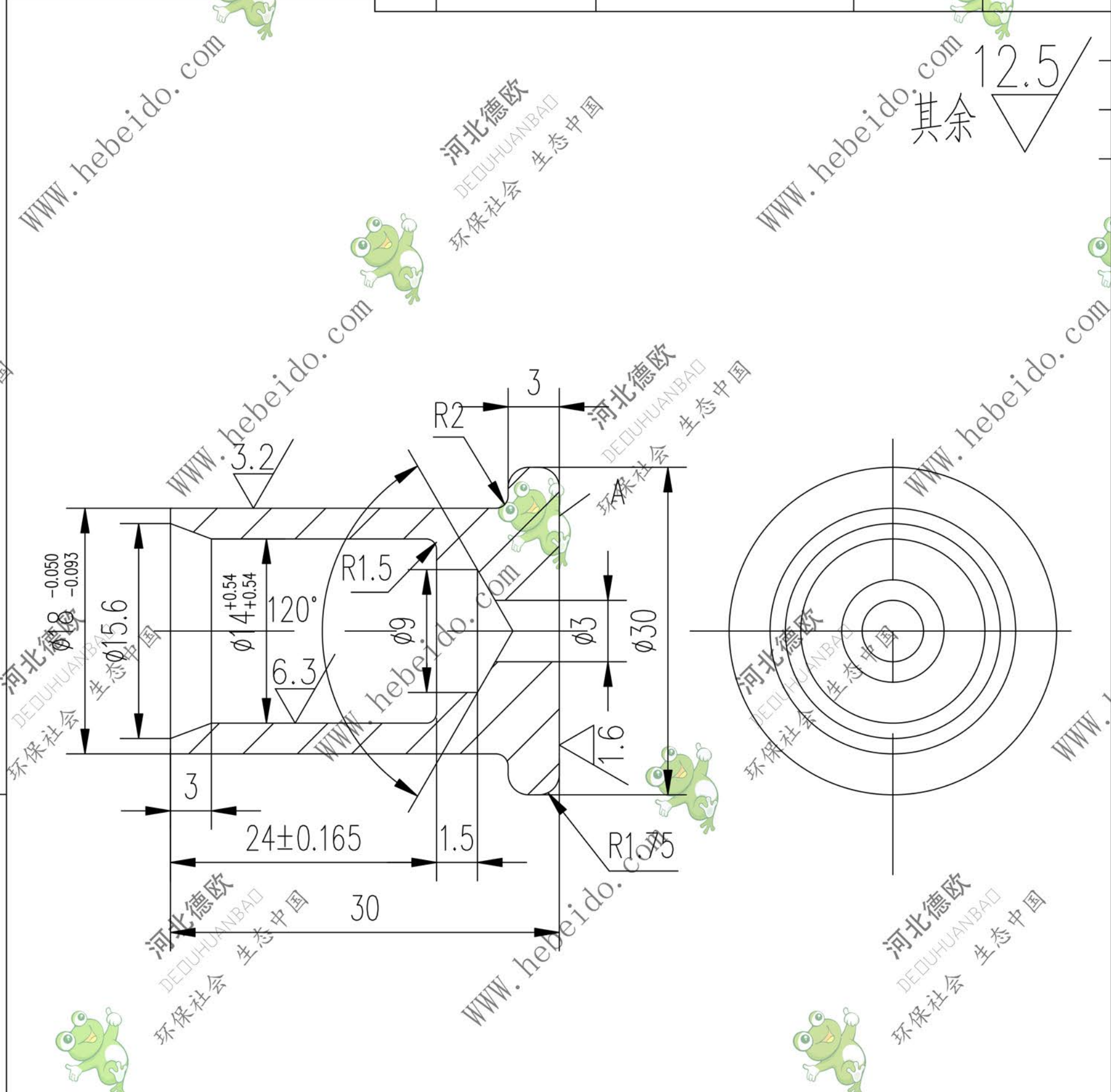


标记	文件号	修改内容	签名	日期



技术要求

1. A表面淬火硬度45-50HRC.
2. 硬度层深度 ≥ 3
3. 其余均倒角 $0.5 \times 45^\circ$

图纸文件名	合同号		IIIN14-1		重量 kg		比例	
设计	李连通	工艺会审	40Cr		德欧环保 DEOUHUANBAO 环保社会 生态中国		共 页 第 页	
校对		批准						
复核	刘飞	图形输入						
标准化检查		日期						