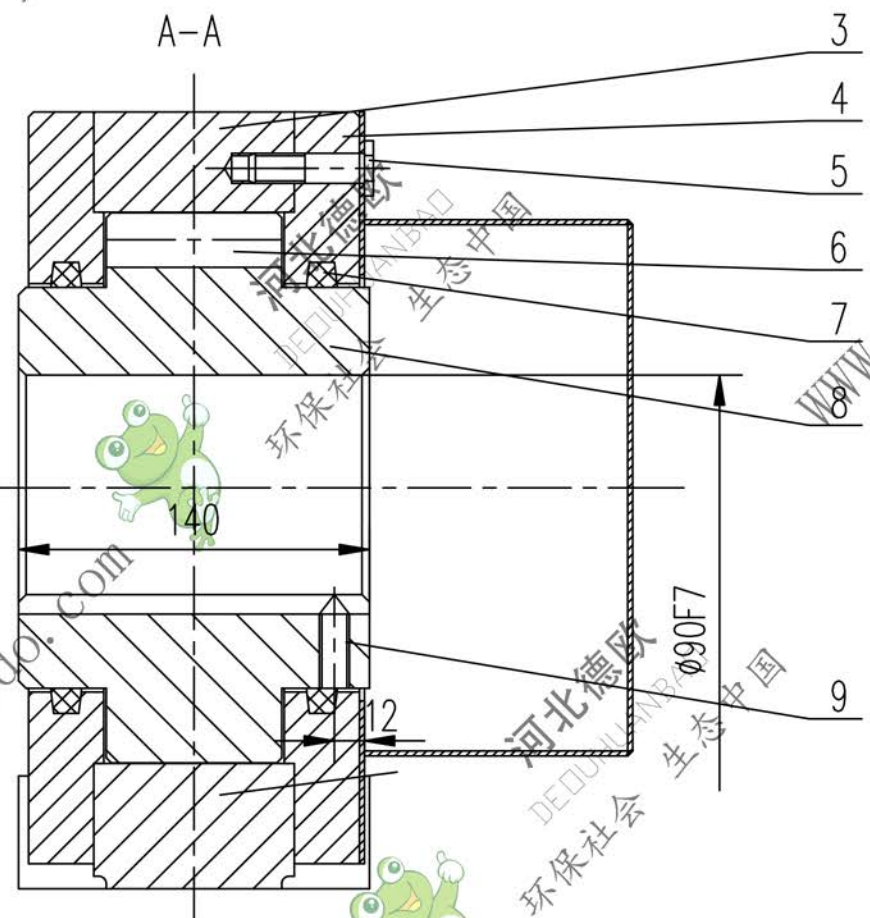
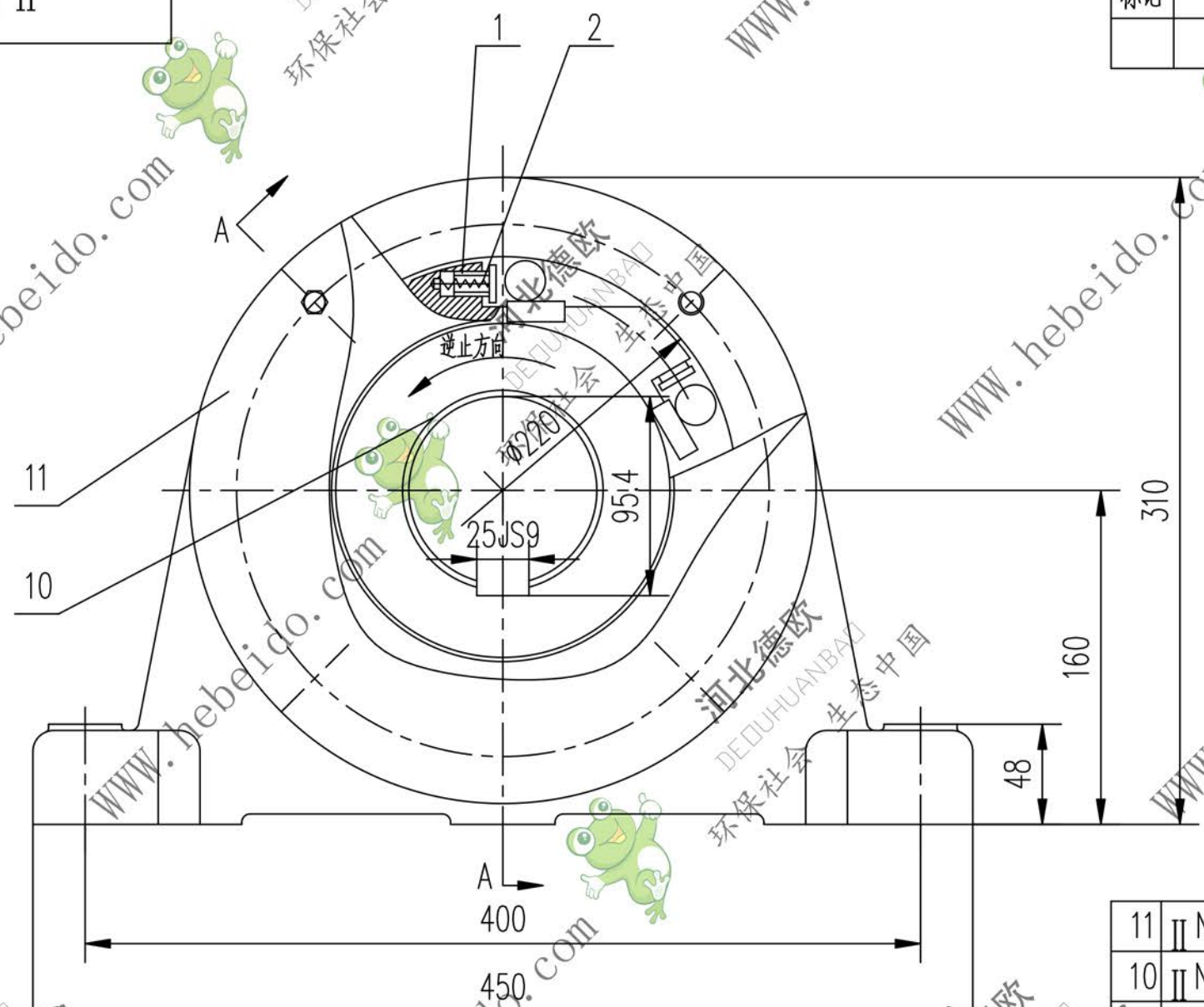


601N II

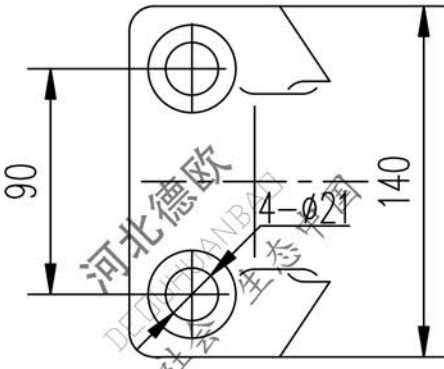
标记	文件号	修改内容	签名	日期



11	II N109-8	护罩	1	部件	2.39	2.39	
10	II N109-7	镶块	6	GCr15	0.16	0.96	
9	GB78-85	螺钉 M12X25	1	成品	0.008	0.008	
8	II N109-6	星轮	1	ZG310-570	22.4	22.4	
7	JB/ZQ4606-86	毡圈 158X182X12	2	半粗毛毡			
6	II N109-5	滚柱	6	GCr15	0.9	5.4	
5	GB5780-86	螺栓 M10X40	8	成品	0.04	0.32	
4	II N109-4	挡圈	2	HT150	7.4	14.8	
3	II N109-3	外套	1	ZG340-640	45.6	45.6	
2	II N109-2	压缩弹簧	12	碳素弹簧钢丝C组	0.05	0.6	
1	II N109-1	弹簧套	12	40Cr	0.03	0.36	
序号	代号	名称	数量	材料	单重	总重	附注
					重量 (kg)		

技术要求

1. 滚柱表面和弹簧套内外表面要涂适量润滑脂。
2. 非逆止方向应转动灵活。
3. 序号9用螺孔在星轮与减速器装配后于外侧配钻并划深 $\phi 9.5$ 深6.



设计		李廷通		工艺会审			
校对				批准		秦海波	
复核		刘飞		图形输入			
标准化检查				日期			
合同号				DTIIN 09			
滚柱逆止器				图样标记			
II GN				重量 kg		比例	
部件				92.8		1:3	
				共 页		第 页	

A3 图纸文件名 09

