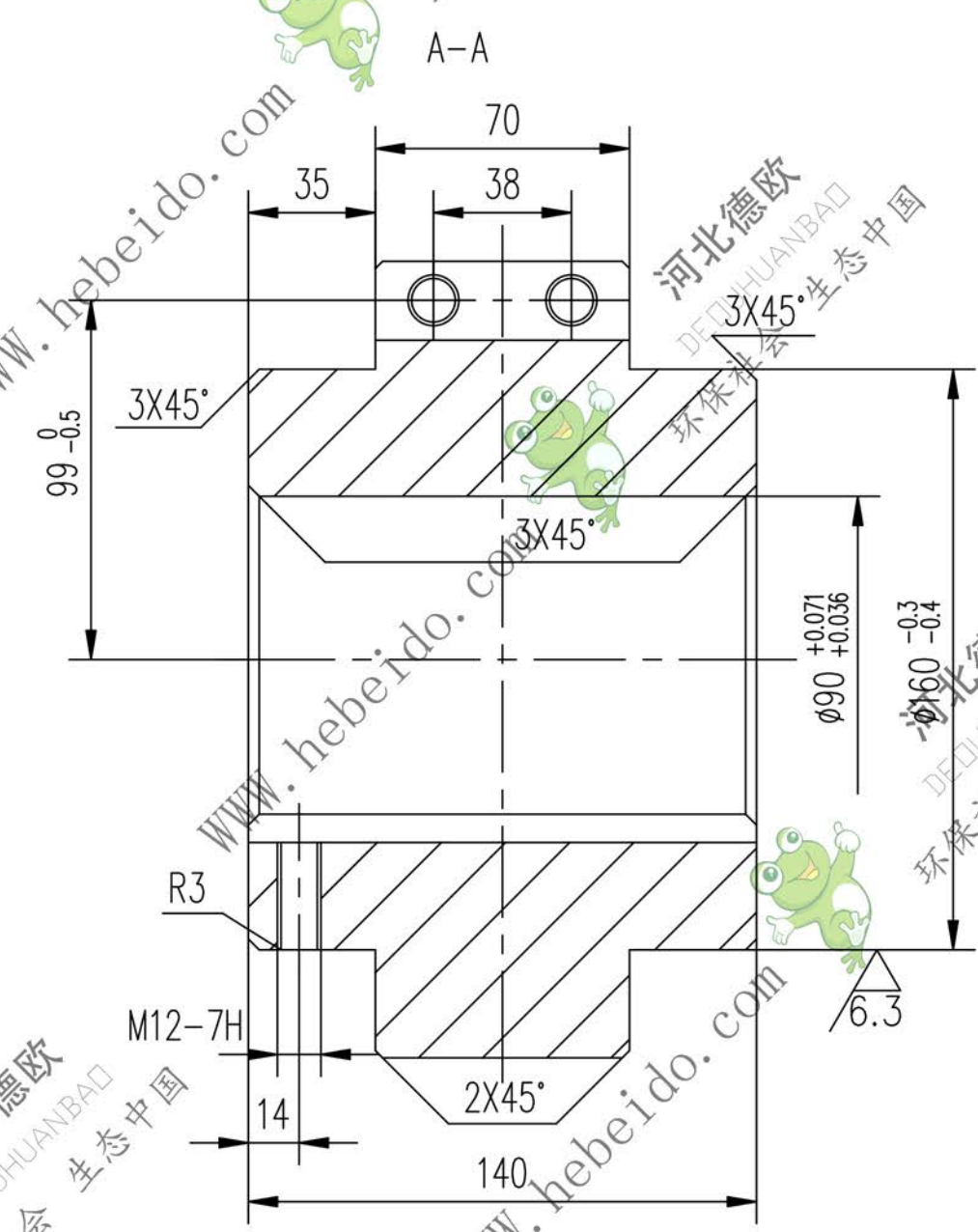
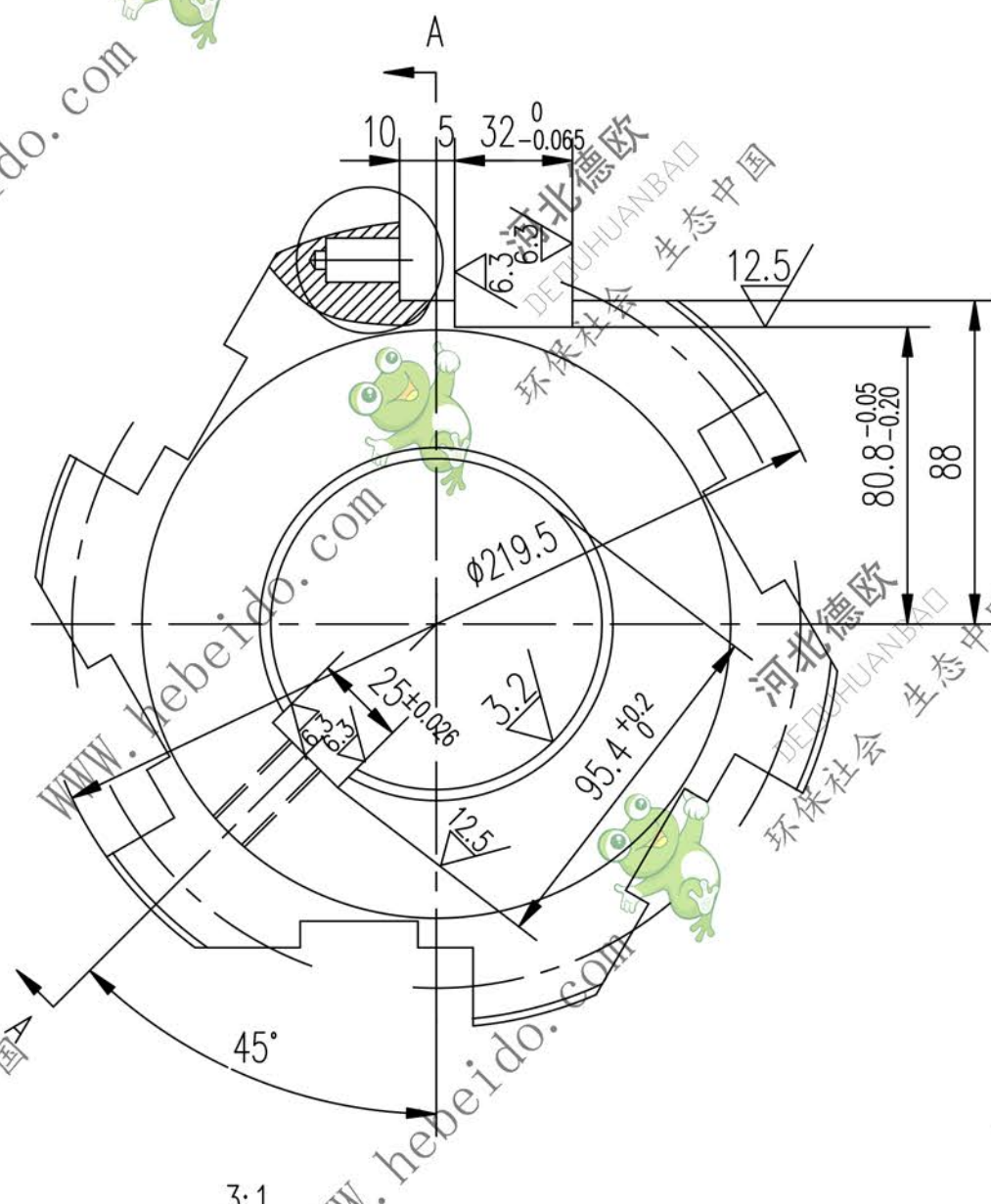


9-60 N II

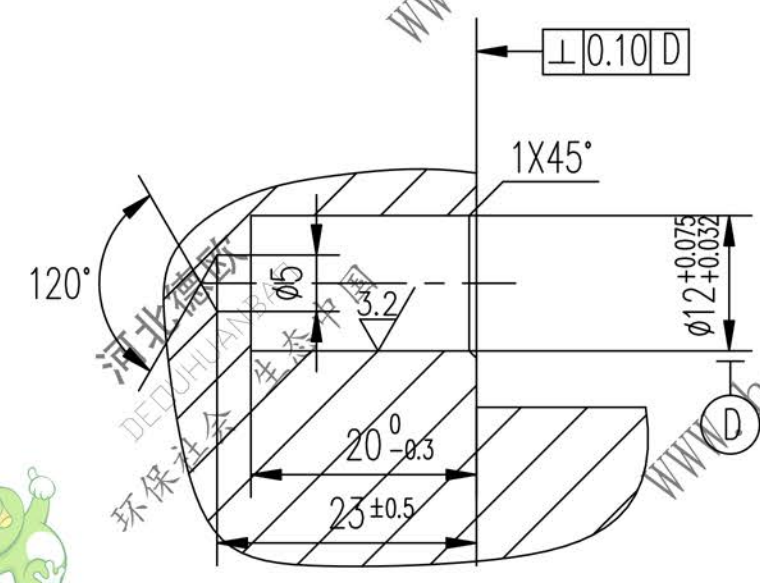
标记	文件号	修改内容	签名	日期



其余  $\frac{25}{\nabla}$

技术要求

M12-7H 孔在安装时钻在安装方向的外面一侧



A3 图纸文件名

合同号		II N109-6	
星轮		图样标记	重量 kg
设计 李建通			22.4
校对 李建通		比例 1:2	
复核 李建通		共 页	
标准化检查		第 页	
日期		ZG310-570	