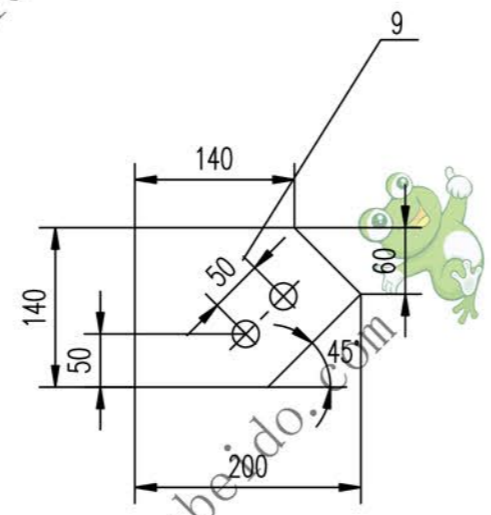
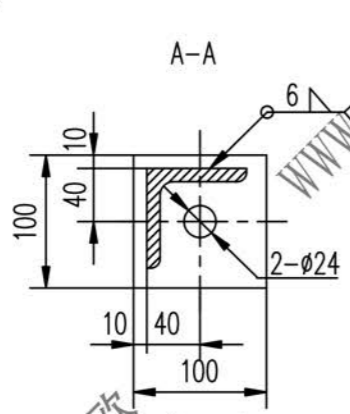
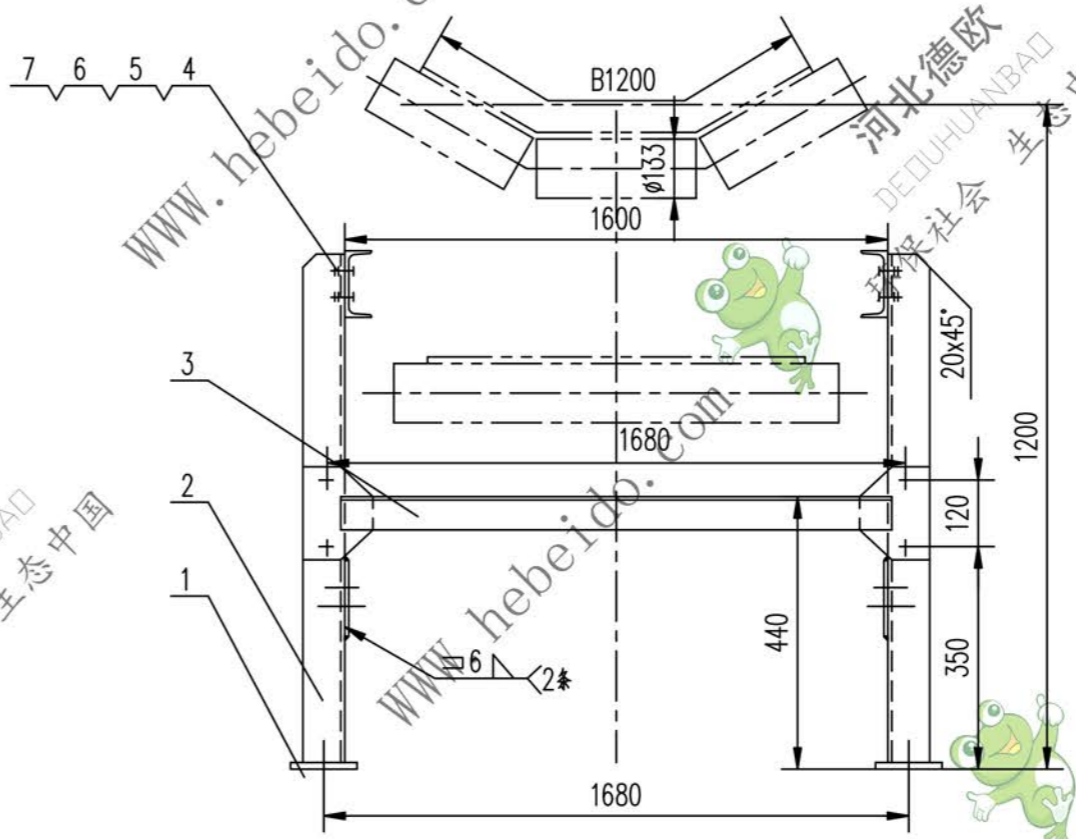
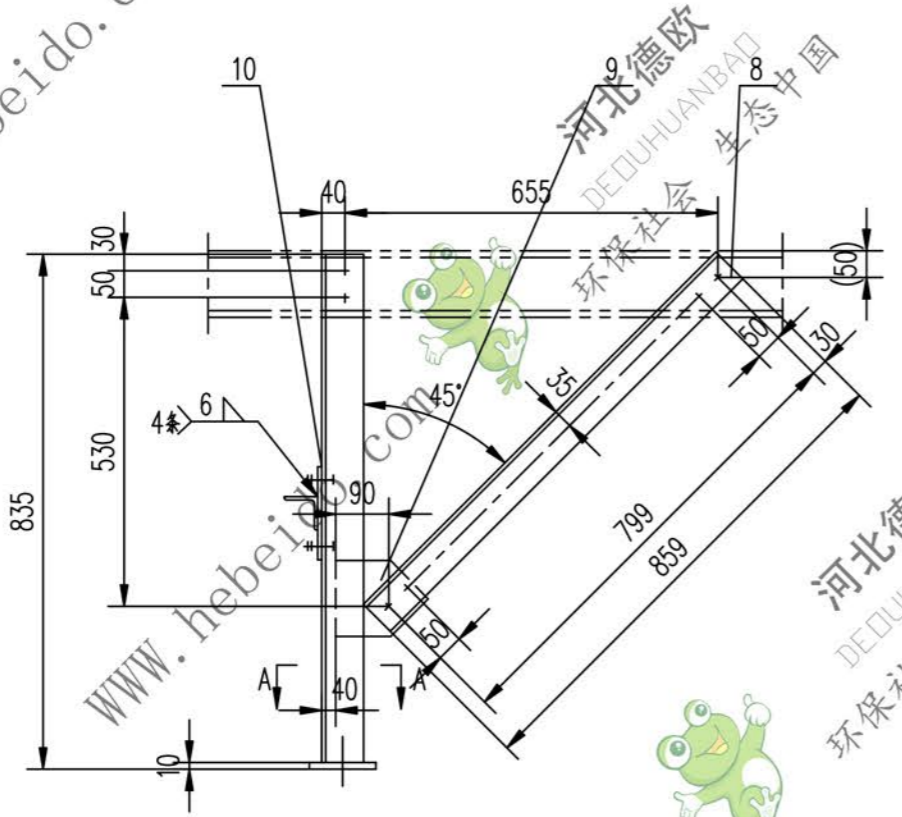


标记	文件号	修改内容	签名	日期



- 技术要求
1. 所有下料周边表面粗糙度为 $\sqrt{100}$
 2. 除标注外, 其余各孔为 $\phi 18$, 所有孔表面粗糙度为 $\sqrt{25}$
 3. 件9与件2焊接后钻孔

序号	代号	名称	数量	材料	单重	总重	备注
10	II04J081121-1	钢板 $\delta 6$	2	Q235-A	0.853	1.706	借用
9		钢板 $\delta 8$	2	Q235-A	1.225	2.450	
8		角钢 63X63X6-859	2	Q235-A	4.914	9.828	
7	GB5780-86	螺栓 M16X40	16	成品	0.074	1.184	
6	GB97.1-85	垫圈 16	16	成品	0.011	0.176	
5	GB93-87	垫圈 16	16	成品	0.008	0.128	
4	GB41-86	螺母 M16	16	成品	0.034	0.544	
3		角钢 63X63X6-1620	1	Q235-A	9.268	9.268	
2		角钢 75X75X6-825	2	Q235-A	5.690	11.38	
1		钢板 10X100X100	2	Q235-A	0.785	1.570	

		合同号	DT II05J081132	
设计 审核 工艺会审 校对 批准 精校 复核 日期 标准化检查		支腿 II	图样标记	重量 kg 比例
		部件	38.2	1:8
			共 页	第 页