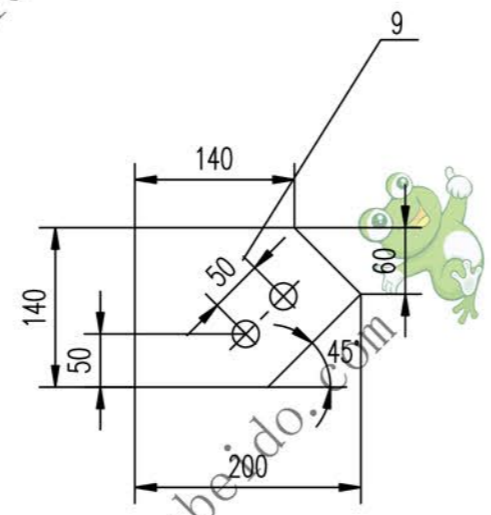
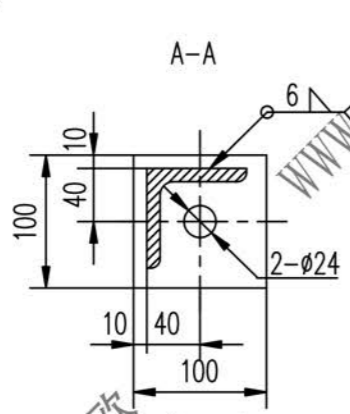
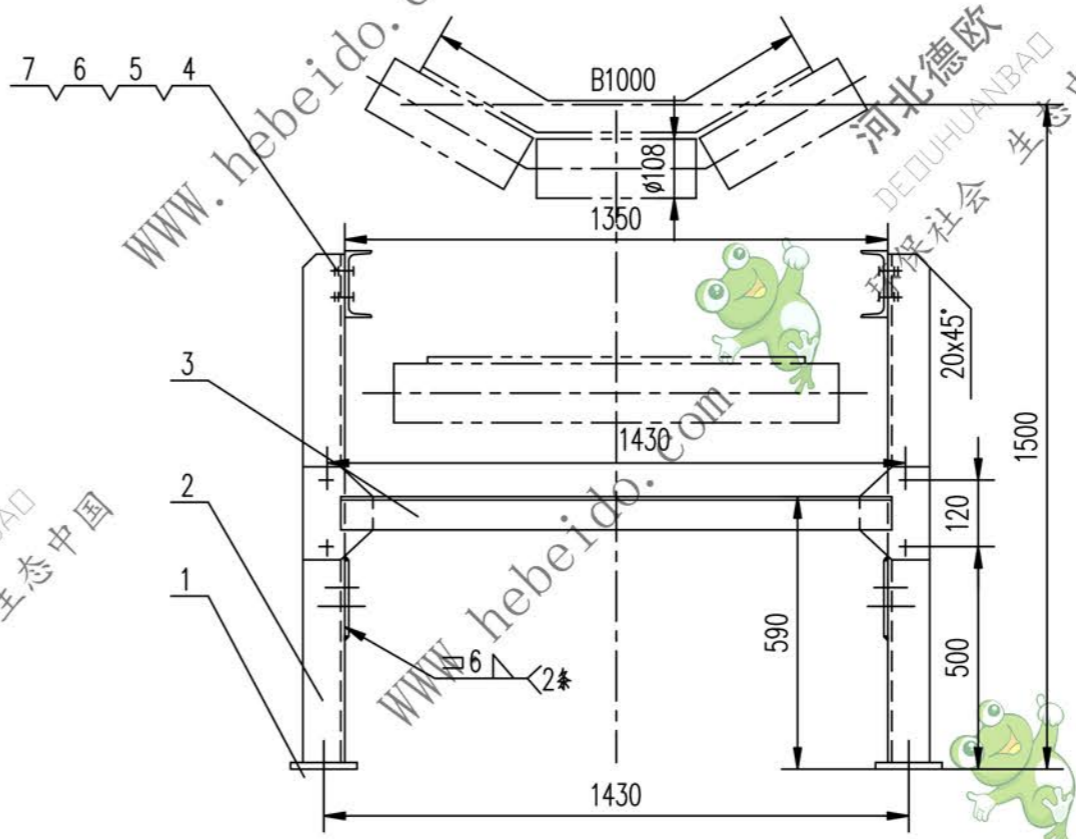
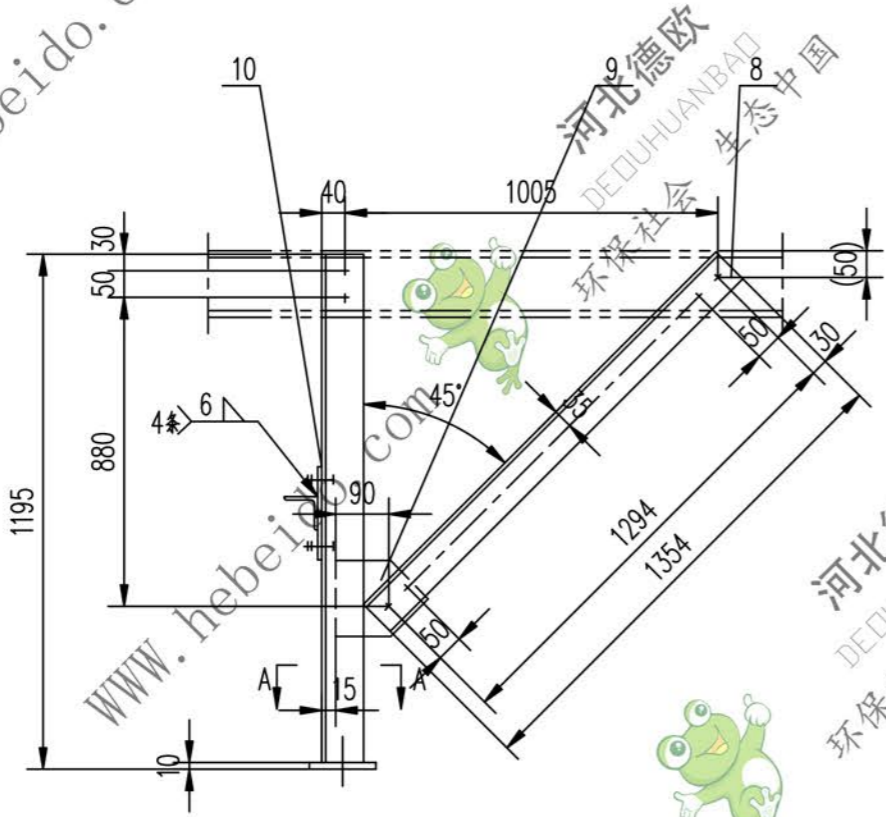


标记	文件号	修改内容	签名	日期



- 技术要求
1. 所有下料周边表面粗糙度为 $\sqrt{100}$
 2. 除标注外, 其余各孔为 $\phi 14$, 所有孔表面粗糙度为 $\sqrt{25}$
 3. 件9与件2连接后钻孔

10	DT1104J081222-1	钢板	δ6	2	Q235-A	0.853	1.706	借用
9		钢板	δ8	2	Q235-A	1.225	2.450	
8		角钢	63X63X6-1354	2	Q235-A	7.746	15.49	
7	GB5780-86	螺栓	M16X40	16	成品	0.074	1.184	
6	GB97.1-85	垫圈	16	16	成品	0.011	0.176	
5	GB93-87	垫圈	16	16	成品	0.008	0.128	
4	GB41-86	螺母	M16	16	成品	0.034	0.544	
3		角钢	63X63X6-1370	1	Q235-A	7.838	7.838	
2		角钢	75X75X6-1185	2	Q235-A	8.203	16.41	
1		钢板	10X100X100	2	Q235-A	0.785	1.570	
序号	代号	名称	数量	材料	单重	总重	重量(kg)	备注

合同号		DT1104J081222	
图样标记		重量(kg)	比例
设计		47.5	1:8
校对		共 页	
复核		第 页	
标准化			