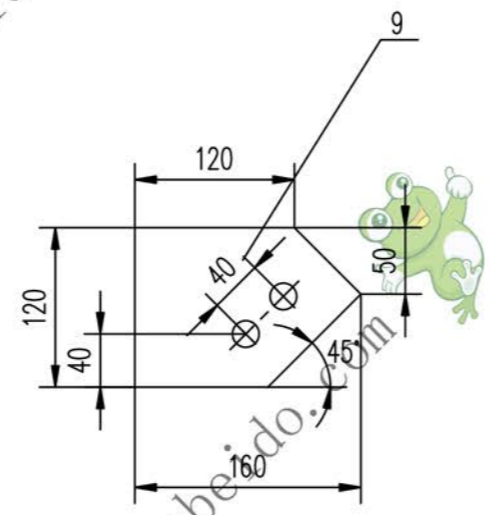
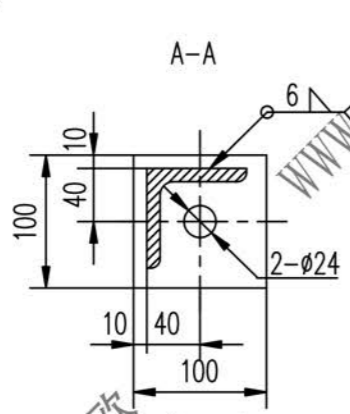
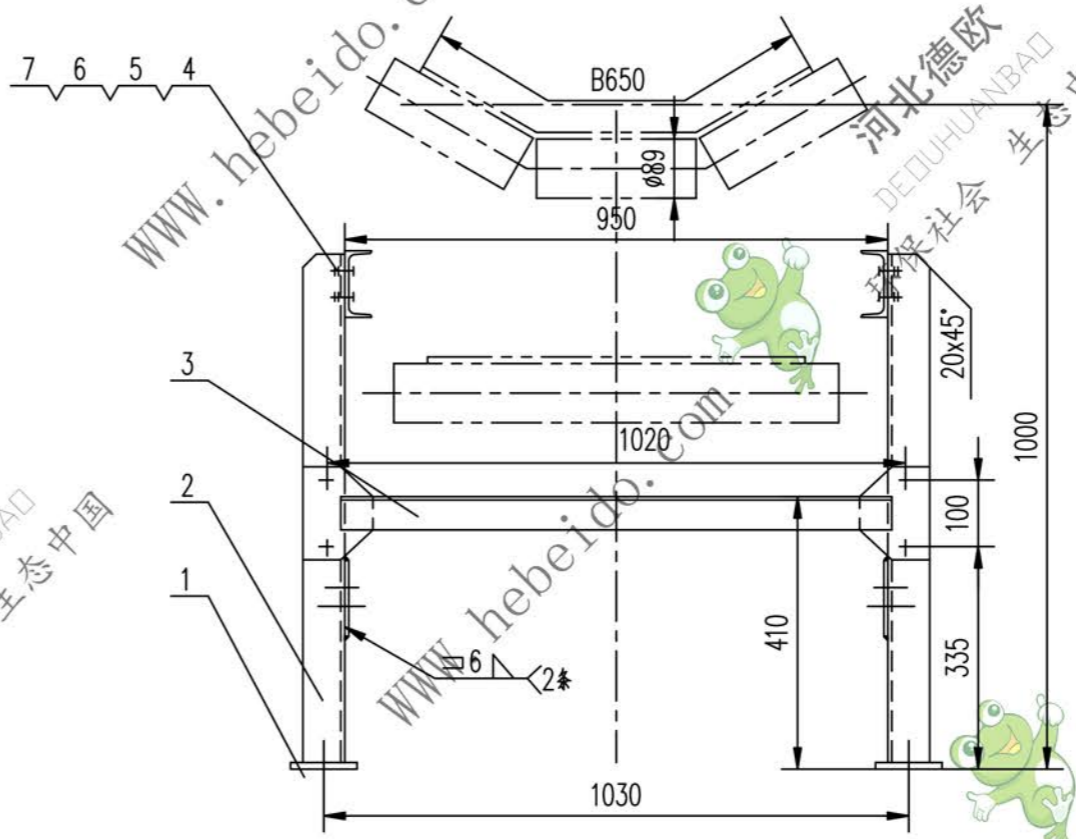
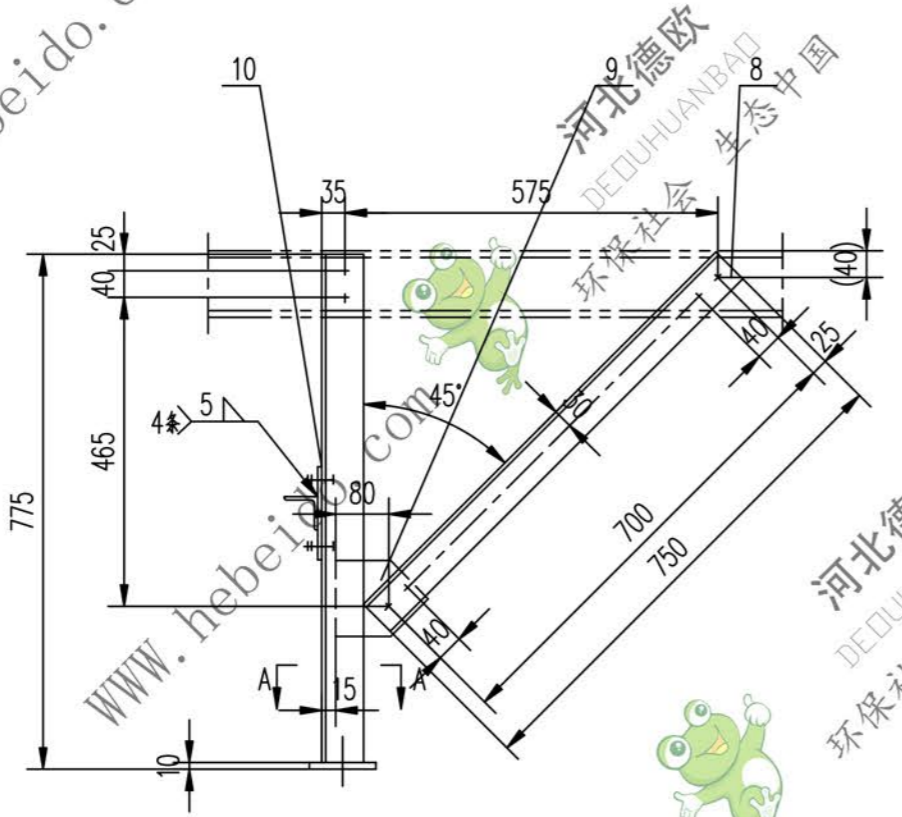


标记	文件号	修改内容	签名	日期



- 技术要求
1. 所有下料周边表面粗糙度为 $\sqrt{100}$
 2. 除标注外, 其余各孔为 $\phi 14$, 所有孔表面粗糙度为 $\sqrt{25}$
 3. 件9与件2位焊后钻孔

10	DTJ081111-1	钢板	$\delta 6$	2	Q235-A	0.611	1.222	借用
9		钢板	$\delta 6$	2	Q235-A	0.730	1.460	
8		角钢	50X50X5-750	2	Q235-A	2.828	5.656	
7	GB5780-86	螺栓	M12X35	16	成品	0.036	0.576	
6	GB97.1-85	垫圈	12	16	成品	0.005	0.080	
5	GB93-87	垫圈	12	16	成品	0.005	0.080	
4	GB41-86	螺母	M12	16	成品	0.016	0.256	
3		角钢	50X50X5-970	1	Q235-A	3.656	3.656	
2		角钢	63X63X6-750	2	Q235-A	4.296	8.592	
1		钢板	10X100X100	2	Q235-A	0.785	1.570	
序号	代号	名称	数量	材料	单重	总重	重量(kg)	备注

合同号		DTJ02J081112	
图样标记		重量 kg	比例
设计		23.1	1:8
校对	工艺会审	共 页	
复核	批准	第 页	
标准检查	日期	部件	