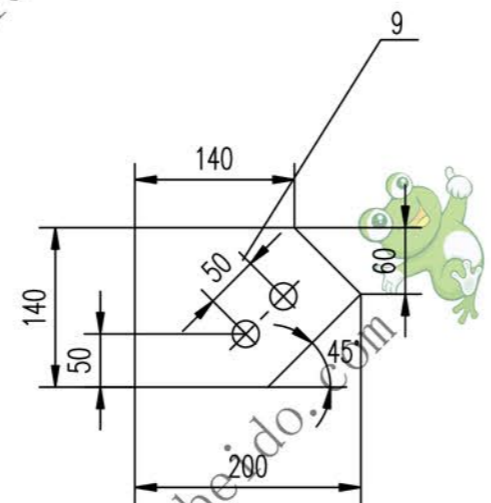
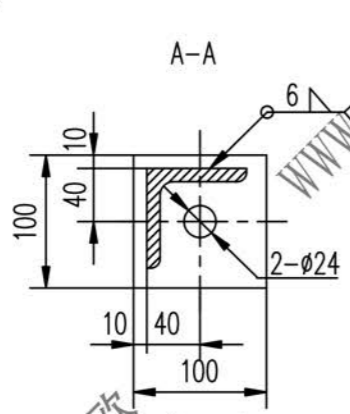
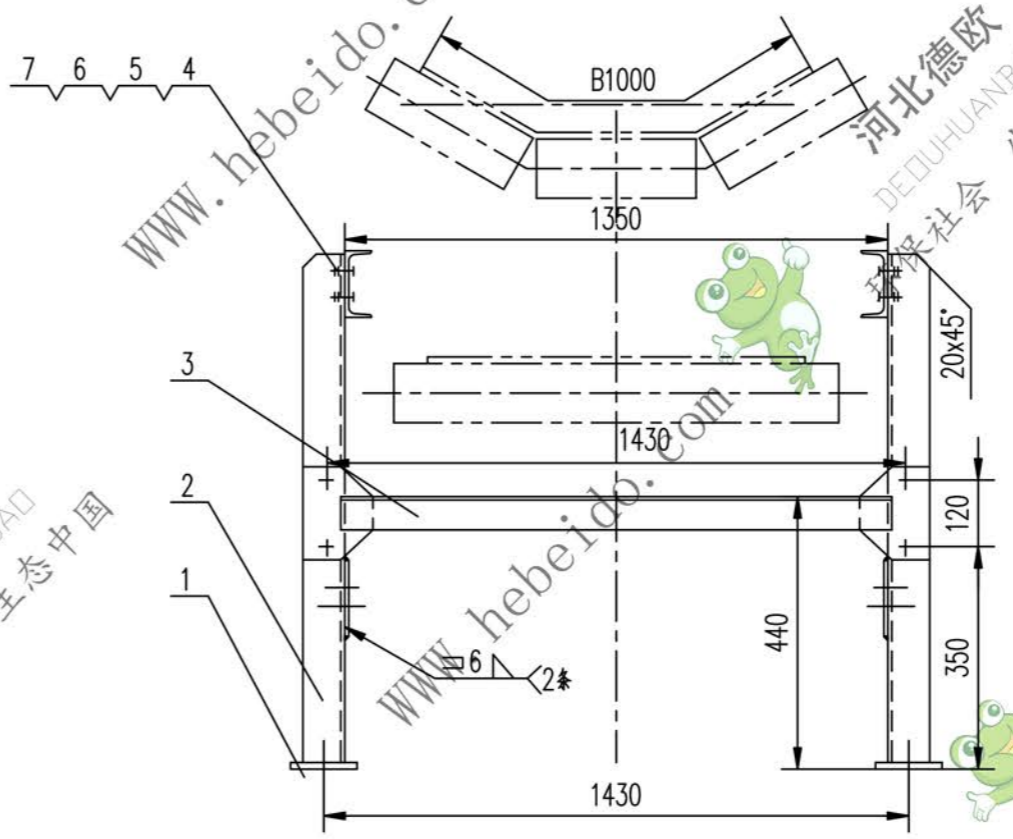
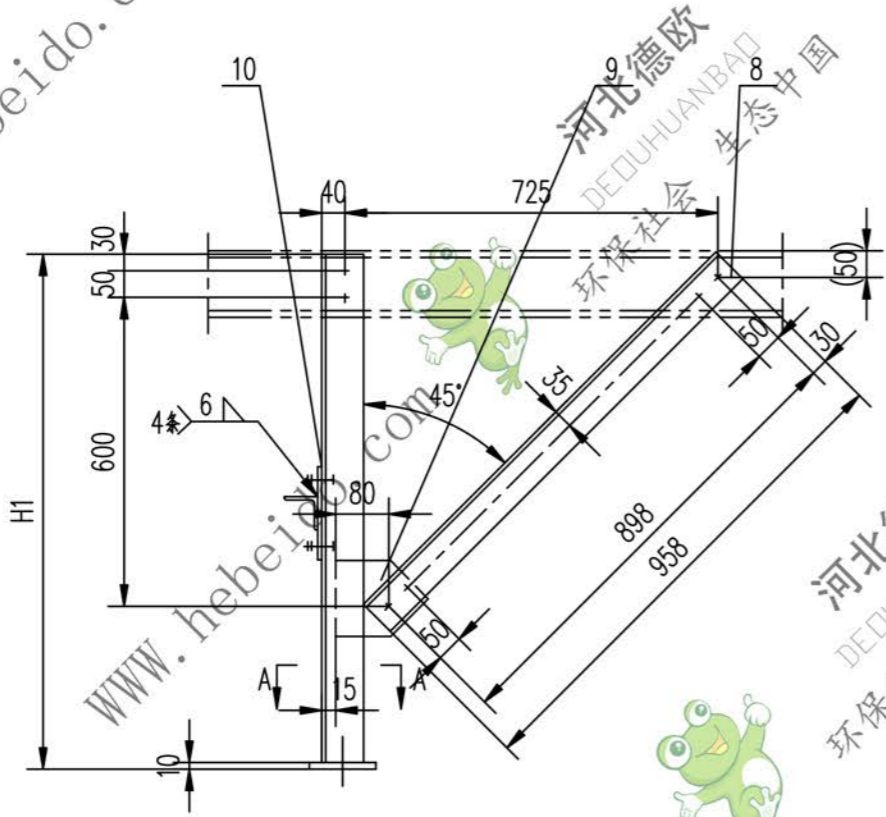


标记	文件号	修改内容	签名	日期



- 技术要求**
1. 所有下料周边表面粗糙度为 $\sqrt{100}$
 2. 除标注外, 其余各孔为 $\phi 18$, 所有孔表面粗糙度为 $\sqrt{25}$
 3. 件9与件2应焊后钻孔
 4. 图中H1值由胶布机总图给出, 图中给出质量 $H1 \ge 1195$ 时数值+1, 减少100时质量减 $\ge 1.38\text{kg}$.

序号	代号	名称	数量	材料	单重	总重	备注
10	II04J081121-1	钢板 $\delta 6$	2	Q235-A	0.853	1.706	借用
9		钢板 $\delta 8$	2	Q235-A	1.225	2.450	
8		角钢 63X63X6-958	2	Q235-A	5.481	10.96	
7	GB5780-86	螺栓 M16X40	16	成品	0.074	1.184	
6	GB97.1-85	垫圈 16	16	成品	0.011	0.176	
5	GB93-87	垫圈 16	16	成品	0.008	0.128	
4	GB41-86	螺母 M16	16	成品	0.034	0.544	
3		角钢 63X63X6-1370	1	Q235-A	7.838	7.838	
2		角钢 75X75X6	2	Q235-A	8.240	16.48	
1		钢板 10X100X100	2	Q235-A	0.785	1.570	

		合同号	DT1104J081302	
		支腿 II		图样标记
		H,895-1195		重量 kg
		部件		43.0
		比例		1:8
		共 页		第 页