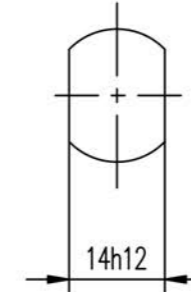
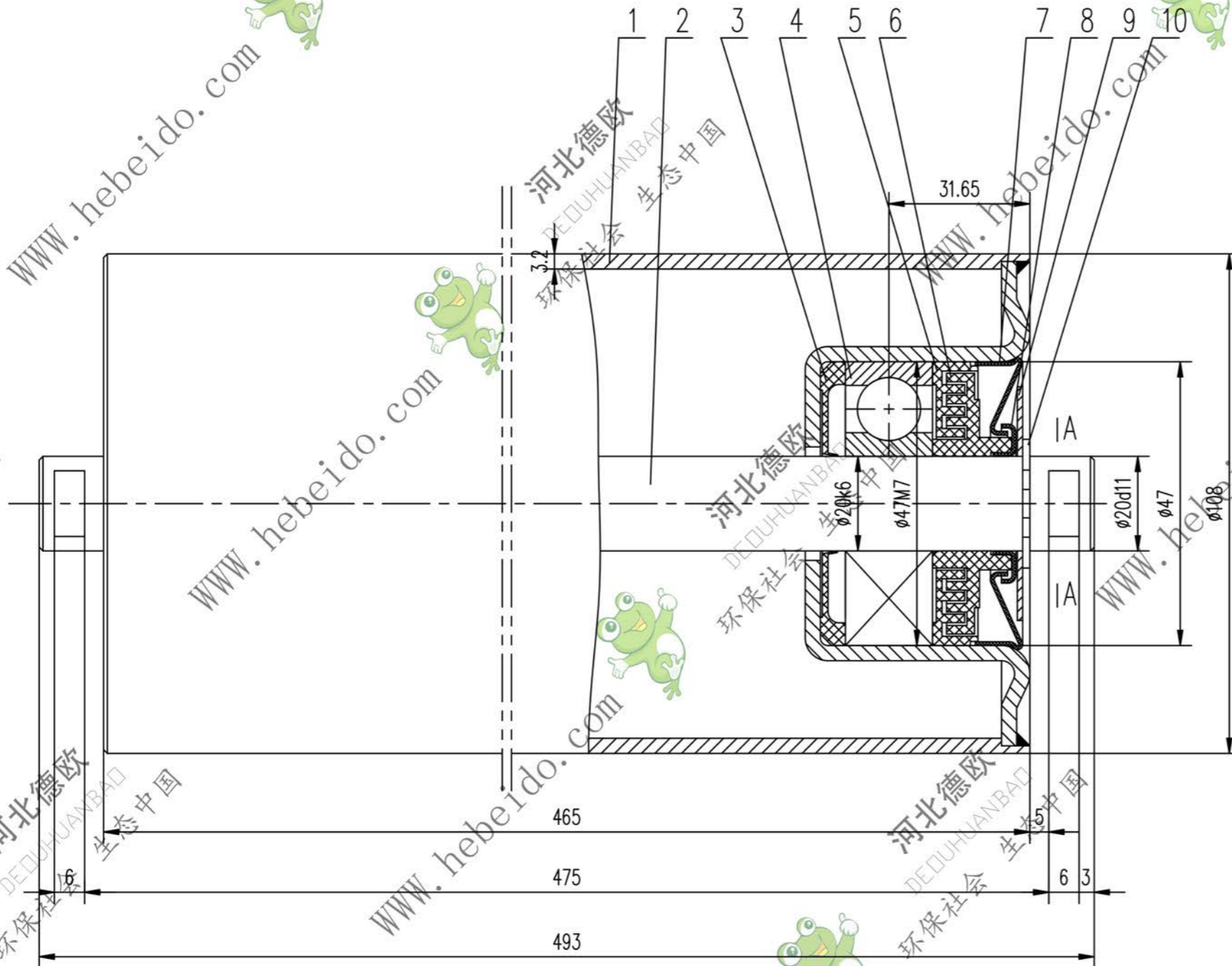


标记	文件号	修改内容	签名	日期



技术要求

1. 装配时，在轴承前后油室内应加满，在密封槽及轴承内应加1/2空间的托辊专用润滑脂。
2. 其它技术要求应当符合《带式输送机技术条件》GB10595-89中的相关规定。

10	JB/ZQ4342-86	挡圈	20	2	成品	0.002	0.004	
9	II GP1101-8	挡板		2	Q235-A	0.007	0.014	借用
8	II GP1101-7	外挡圈		2	08F	0.009	0.018	借用
7	II GP1101-6	内挡圈		2	08F	0.028	0.056	借用
6	II GP1101-5	外密封圈		2	尼龙1010	0.007	0.014	借用
5	II GP1101-4	内密封圈		2	尼龙1010	0.004	0.008	借用
4	GB276-89	轴承	4G204	2	成品	0.1	0.2	
3	II GP1101-3	密封圈		2	尼龙6	0.004	0.008	借用
2	II GP1105-2	轴		1	20	1.216	1.216	借用
1	II GP2105.1	辊体		1	部件	4.528	4.528	
序号	代号	名称	数量	材料	单重	总重	重量(kg)	附注

		合同号	DT GP2105	
设计 李连通 工艺会审 校对 刘飞 批准 秦海波 复核 刘飞 图形输入 标准化检查 日期		普通辊子	图样标记	重量 kg 6.066 比例 1:1
共 页 第 页		部件	 共 页 第 页	