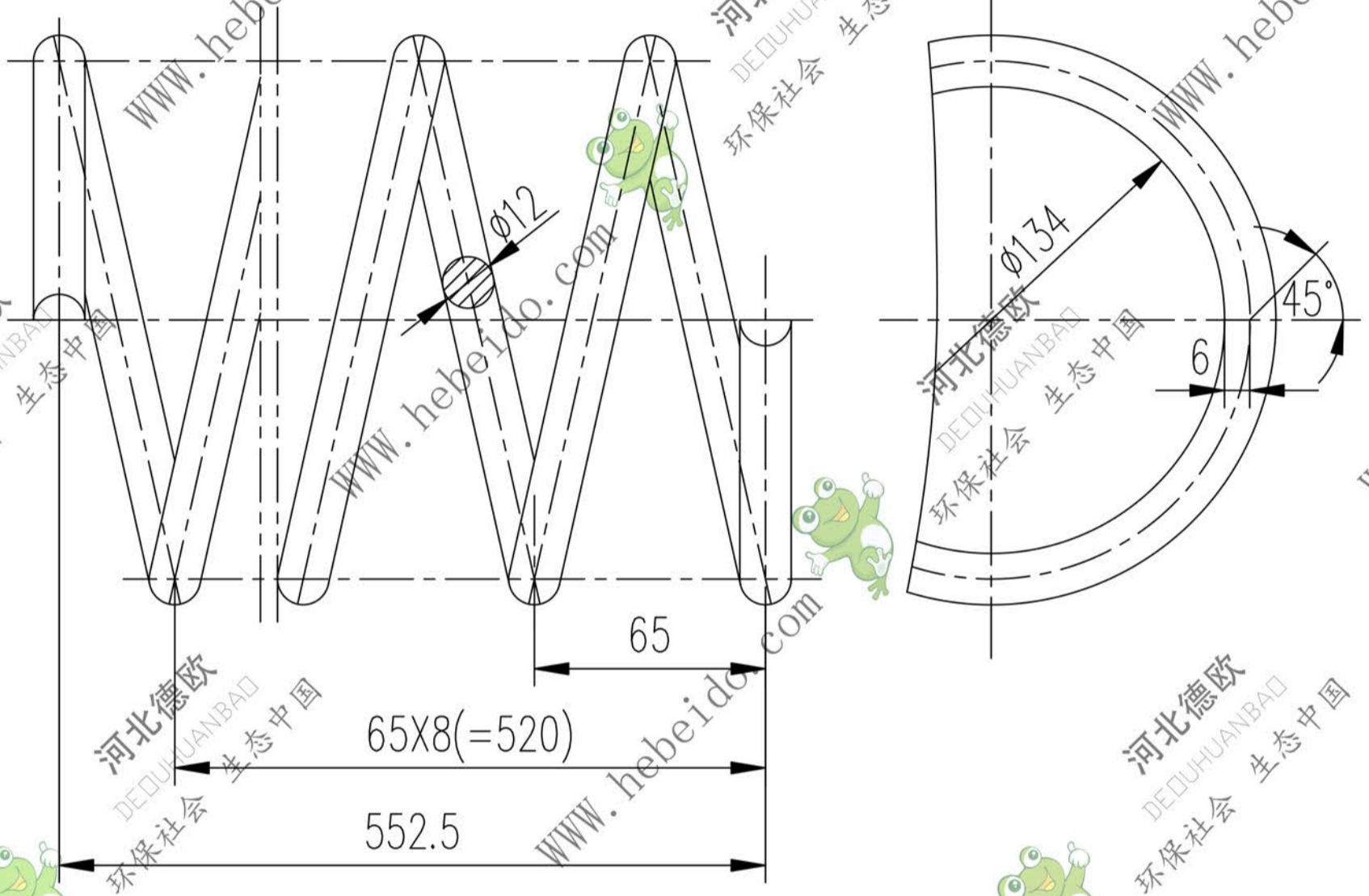


II GL3312-1

标记	文件号	修改内容	签名	日期



- 技术要求
1. 螺旋为左旋
 2. 展开长4167.

GL3312\1-1

图纸文件名			合同号		II GL3312-1			
	设计	李连通	工艺会审					图样标记
A4	校对		批准	秦海波		2.9	1:2	
	复核	刘飞	图形输入		 德欧环保 DEOUHUANBAO 环保社会 生态中国			共 页
	标准化检查		日期					第 页

Q235-A