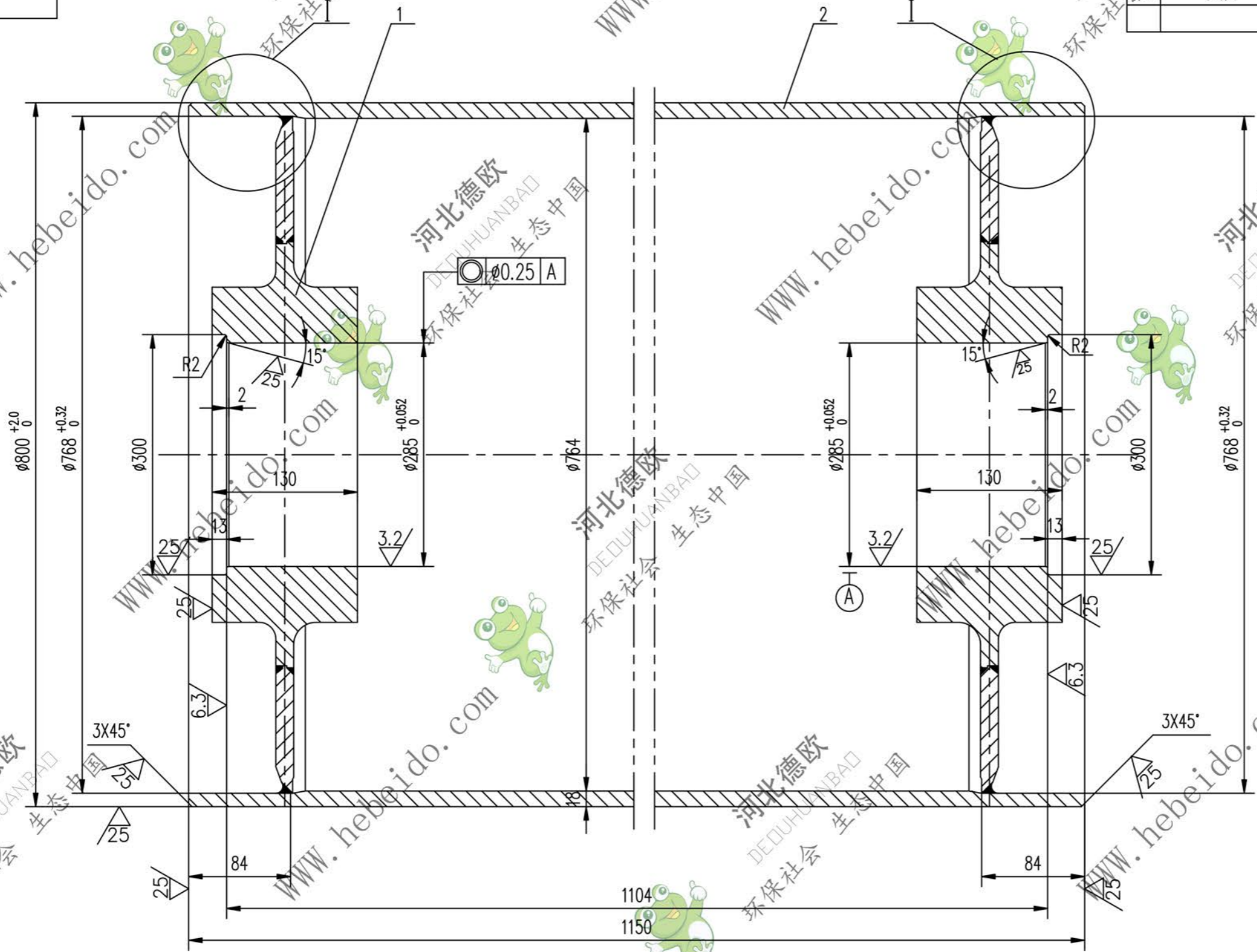
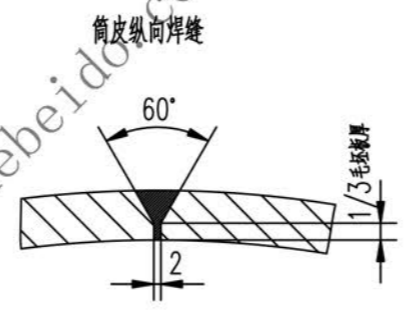
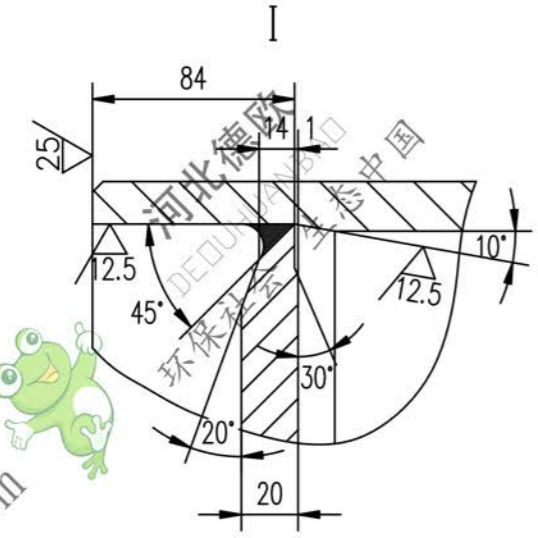


标记	文件号	修改内容	签名	日期



其余 ∇

技术要求
应消除内应力



2		筒皮	1	Q235-A	399.1	399.1	
1	II 03A6183.2.1	接管	2	零件	132.2	264.4	备用
序号	代号	名称	数量	材料	单重	总重	备注
					重量 (kg)		
合同号 II 04B6181.2					筒体		
设计 李廷通 工艺会审 校对 批准 秦海波 复核 刘飞 图形输入 标准化 日期					图样标记 重量 kg 比例 663.5 1:3		
筒体 零件					共 页 第 页		