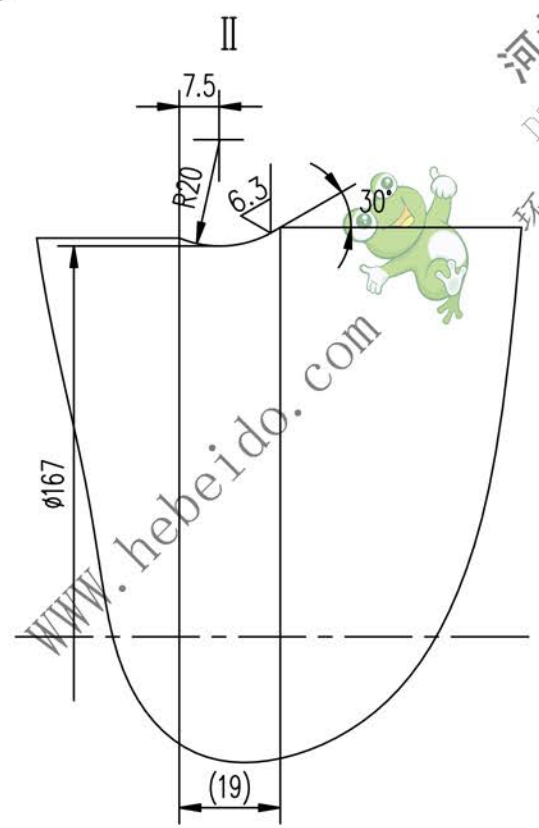
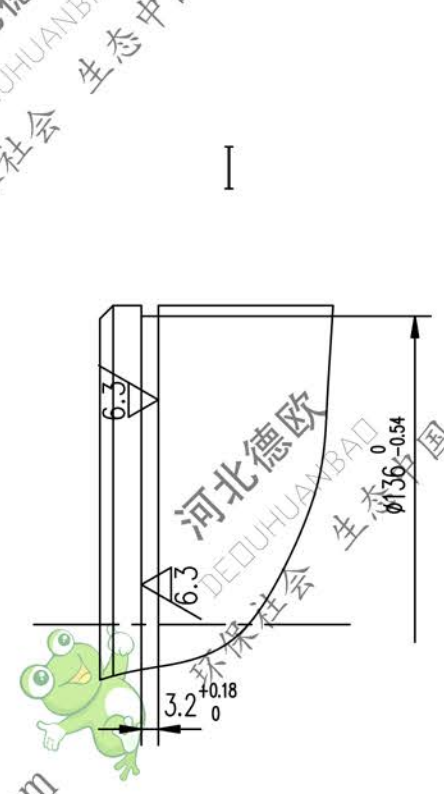
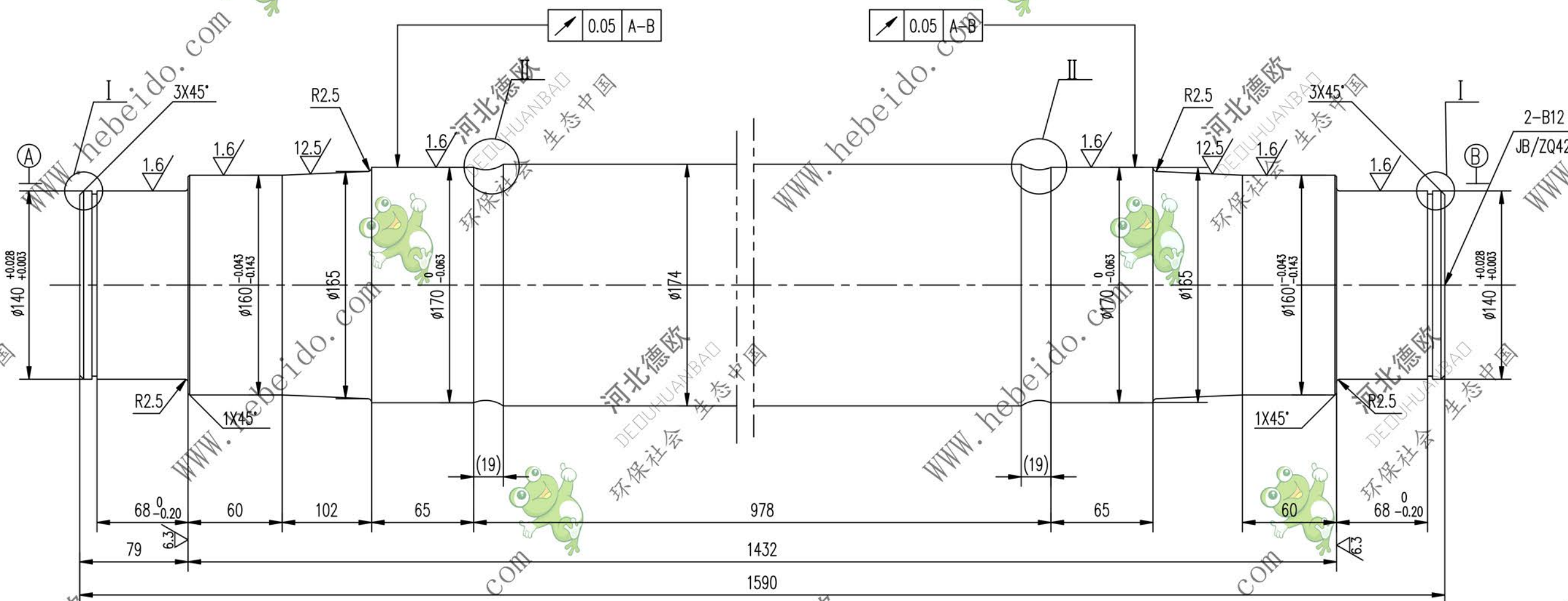


标记	文件号	修改内容	签名	日期

其余 25/√



技术要求  
调质处理217~255HB

A2 图纸文件名 04b/b5141-1

	合同号		轴	II 04B5141-1	
	设计	李连通		工艺会审	图样标记
校对	刘飞	批准	277.8	比例	1:2
复核	刘飞	图形输入	45	共 页	
标准化	日期			第 页	