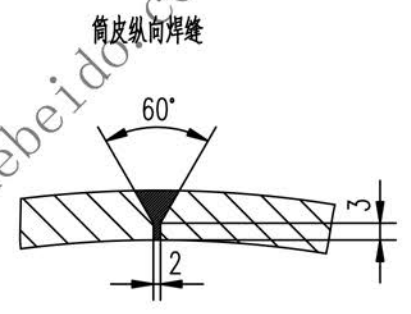
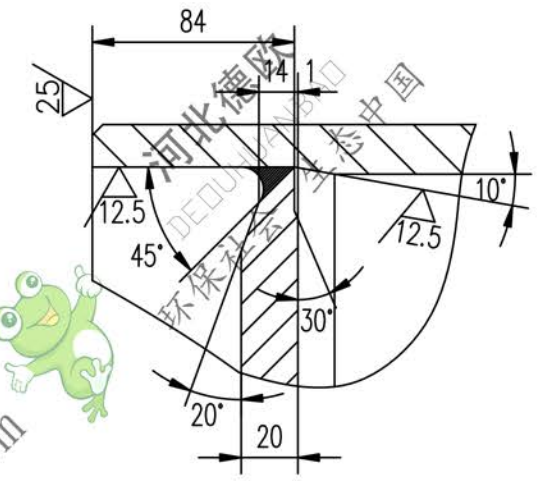
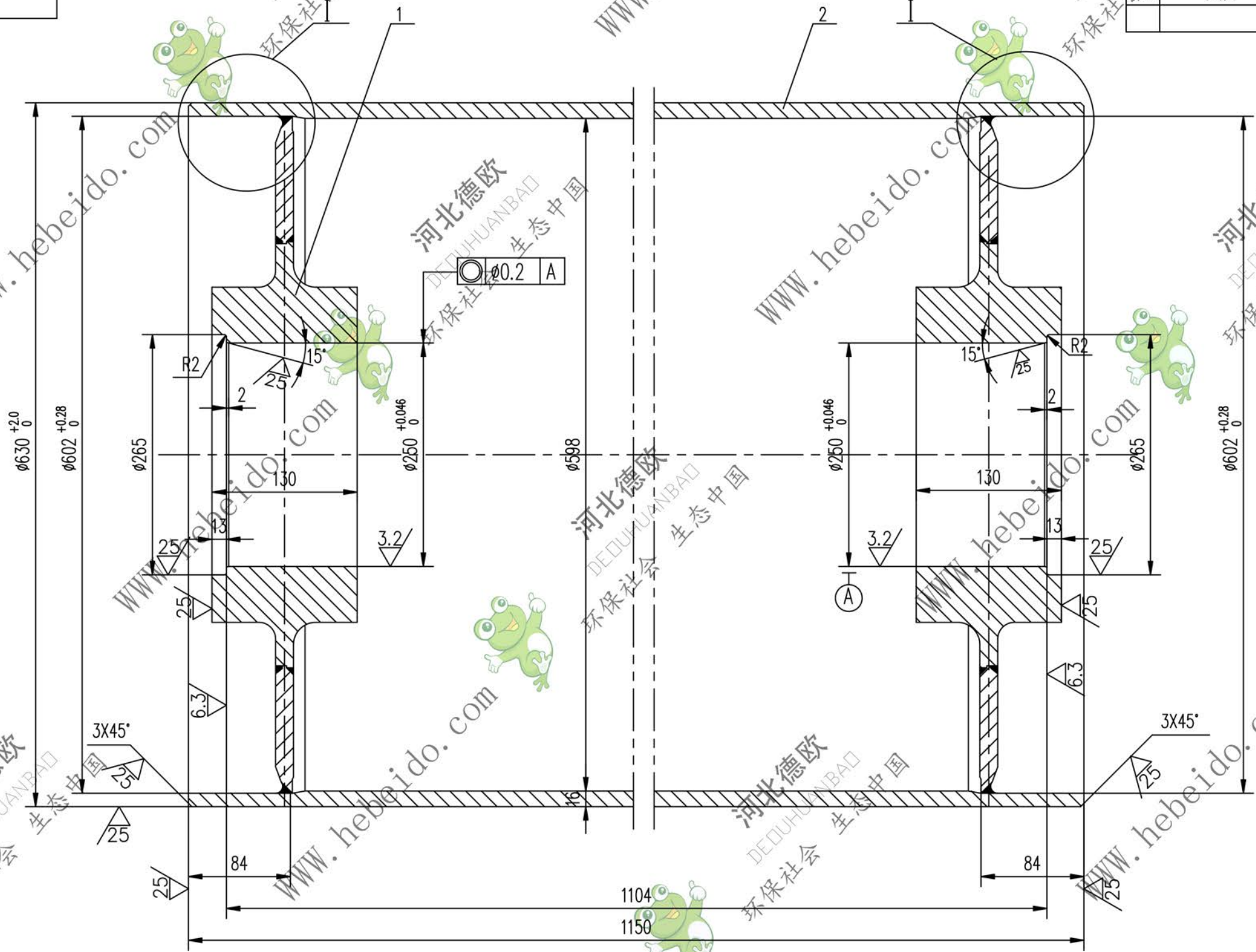


标记	文件号	修改内容	签名	日期



技术要求
应消除内应力

2		筒皮	1	Q235-A	278.5	278.5	
1	II 03B5161.2.1	接管	2	零件	91.78	183.6	借用
序号	代号	名称	数量	材料	单重	总重	备注
					重量 (kg)		
 合同号 筒体 II 04B5161.2 图样标记 重量 kg 413.6 比例 1:3					共 页 第 页		
设计	李连通	工艺会审					
校对		批准	秦海波				
复核	刘飞	图形输入					
标准化		日期					