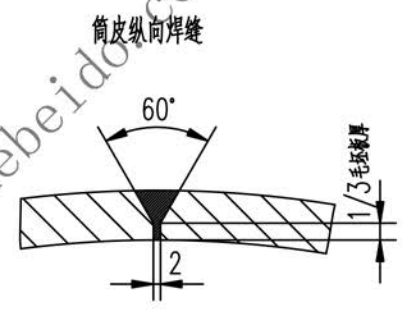
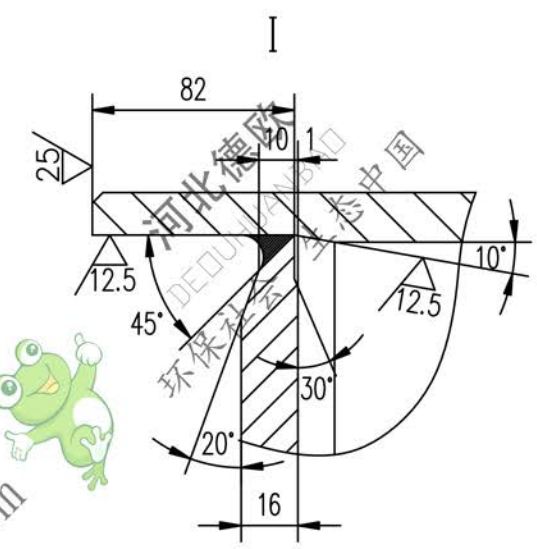
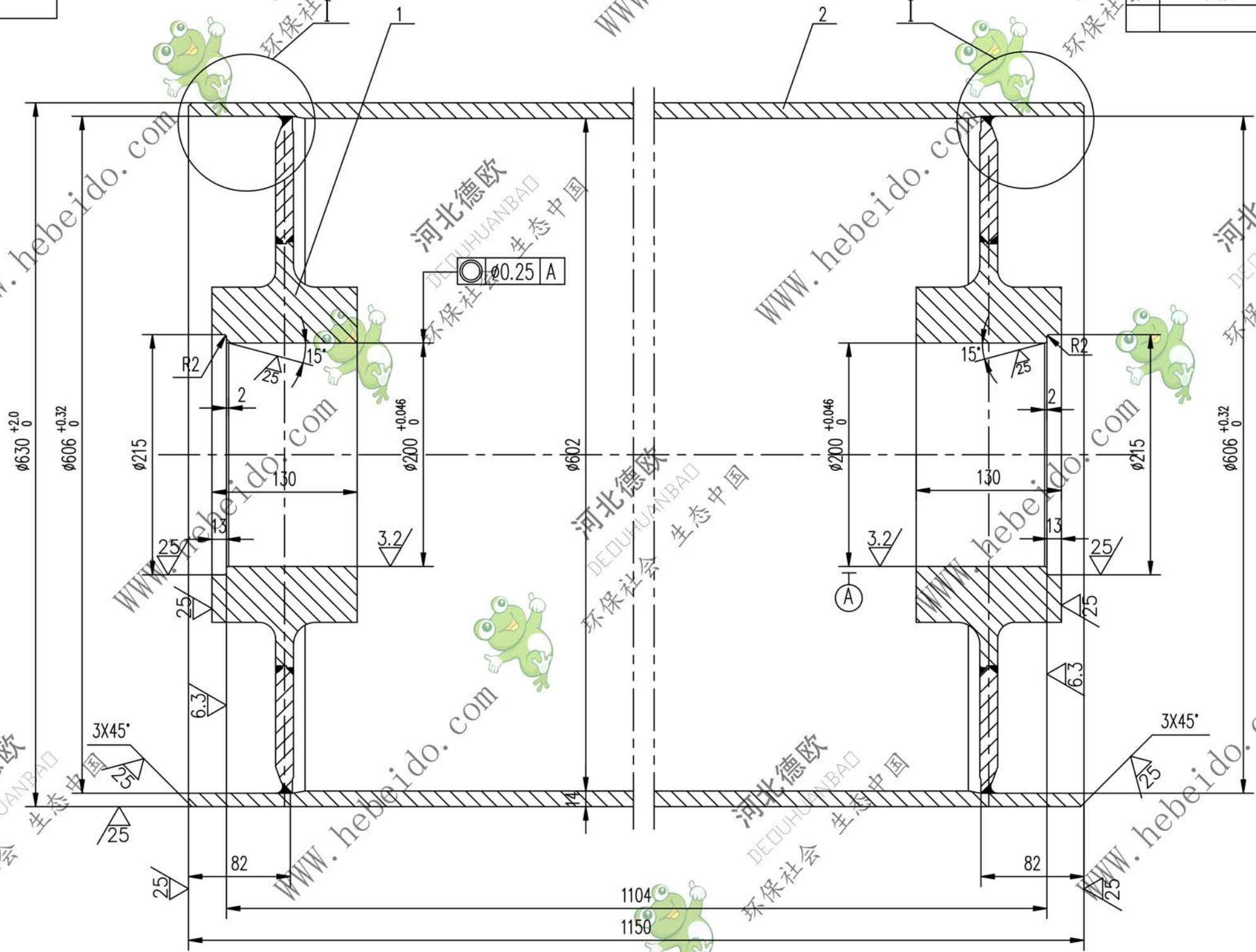
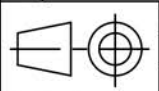


标记	文件号	修改内容	签名	日期



技术要求  
应消除内应力

2		筒皮	1	Q235-A	244.5	244.5	
1	II 03A5123.2.1	接管	2	零件	73	146	备用
序号	代号	名称	数量	材料	单重	总重	备注
					重量 (kg)		
 合同号 筒体					II 04B5121.2		
设计 李进通 工艺会审 校对 批 准 秦海波 复核 刘飞 图形输入 标准化 日期					图样标记 重量 kg 比例 390 1:3		
零件					共 页 第 页		