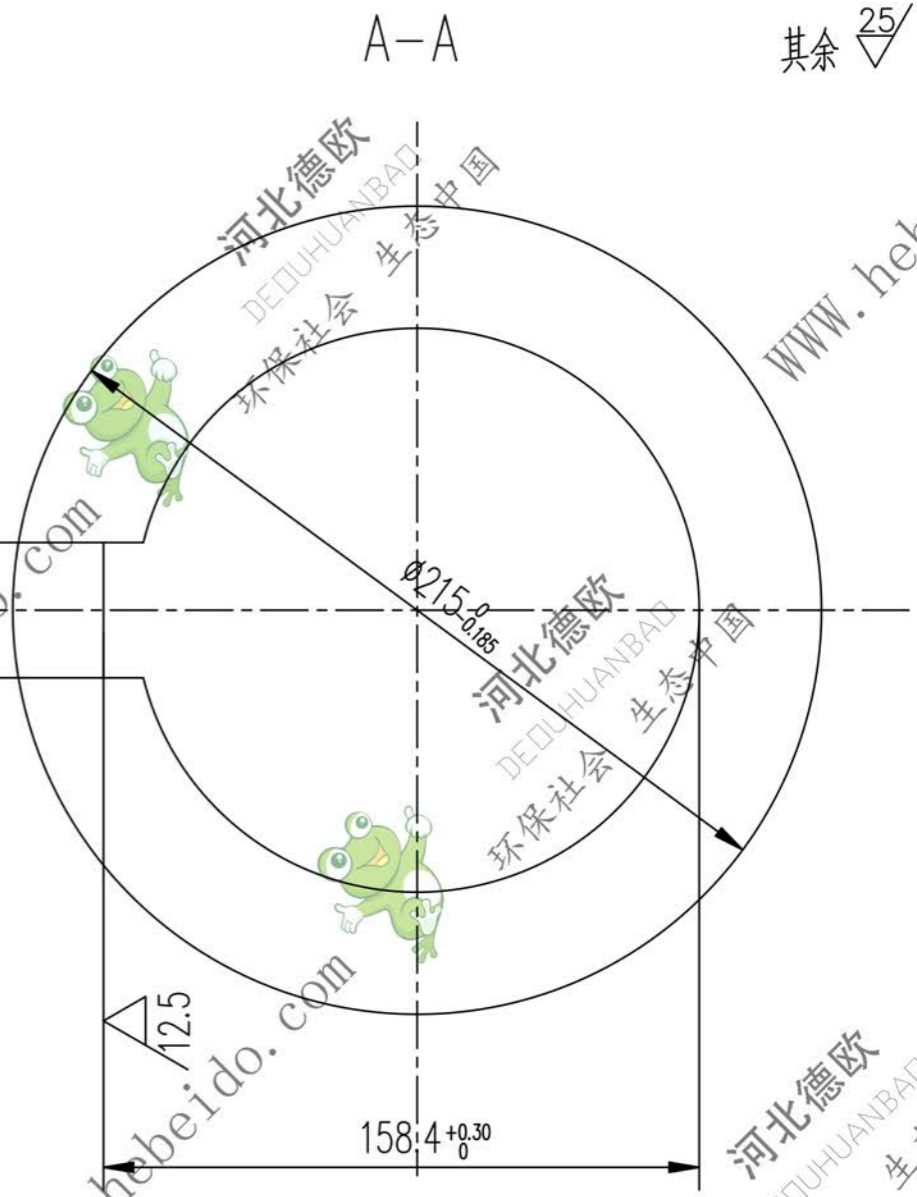
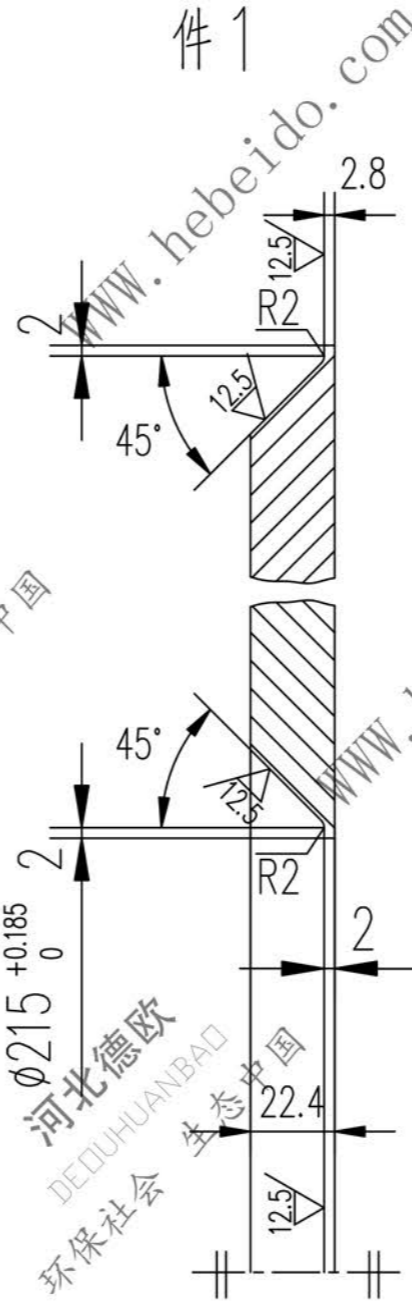
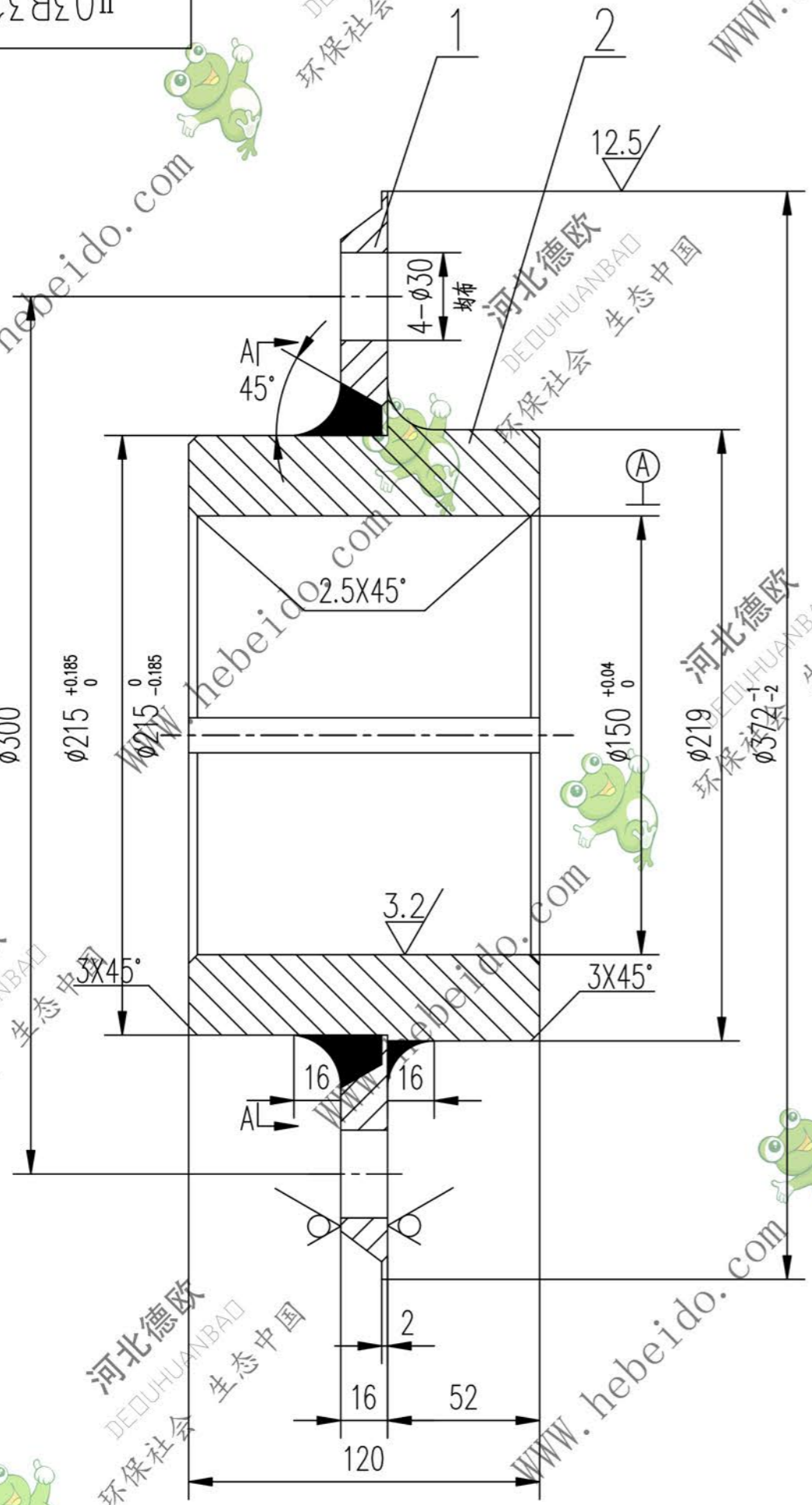


II03B3121.2

标记	文件号	修改内容	签名	日期



技术要求
焊接部要消除内应力。

2	II03B3121.2-2	轮毂	1	Q235-A	17.12	17.12	借用
1	II03B3121.2-1	幅板	1	Q235-A	9.513	9.513	
序号	代号	名称	数量	材料	单重	总重	附注
					重量 (kg)		

设计		李连通		工艺会审			
校对				批准		秦海波	
复核		刘飞		图形输入			
标准化检查				日期			
合同号				II03B3121.2			
图样标记				重量 kg		比例	
S				26.63			
部件				共 页		第 页	

A3 图纸文件名 ?3B31212

www.hebeido.com 河北德欧 环保社会 生态中国