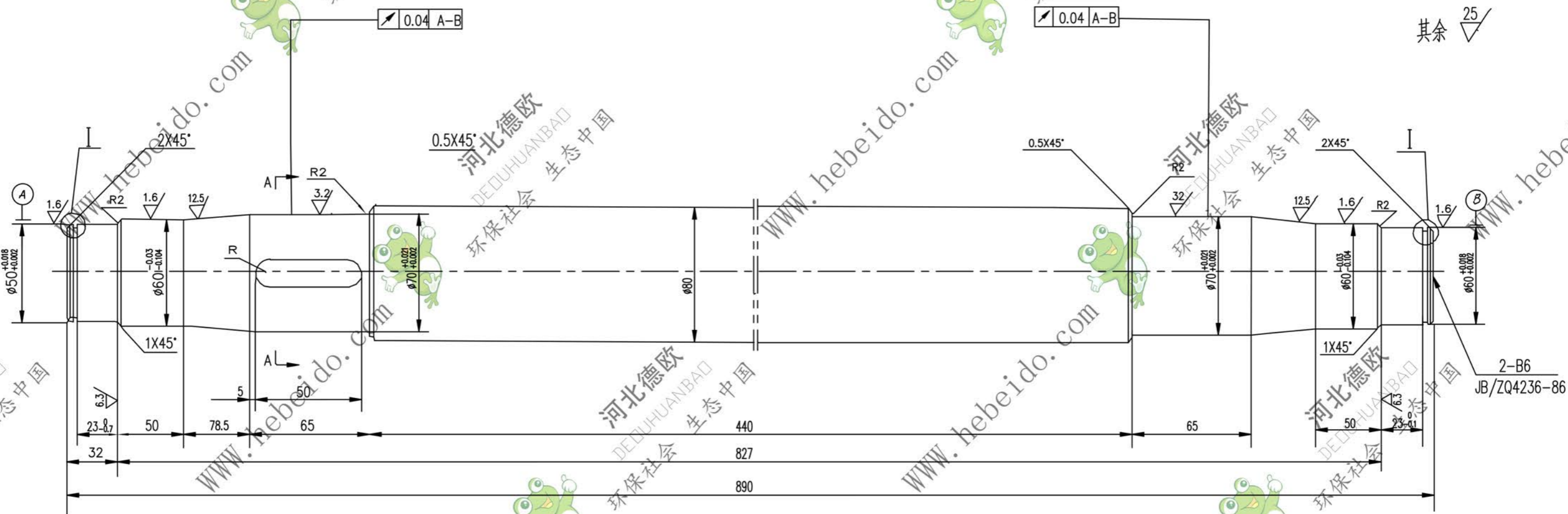
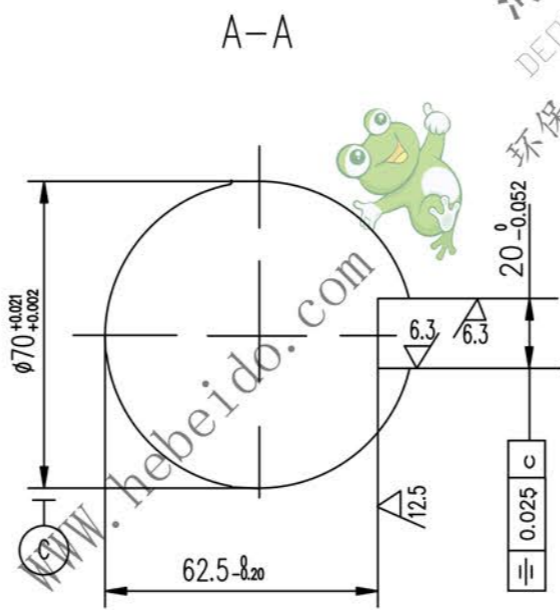
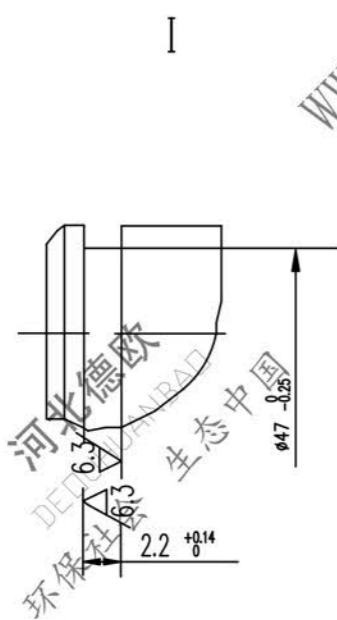


标记	文件号	修改内容	签名	日期



2-B6  
JB/ZQ4236-86

技术要求  
调质处理217~255.



A2 图纸文件号 B10511

	合同号		轴	II01B1051-1	
	设计	李连通		工艺会审	图样标记
校对		批准		S	28.57
复核	刘飞	图形输入	45	共 76 页	
标准化检查		日期		第  页	