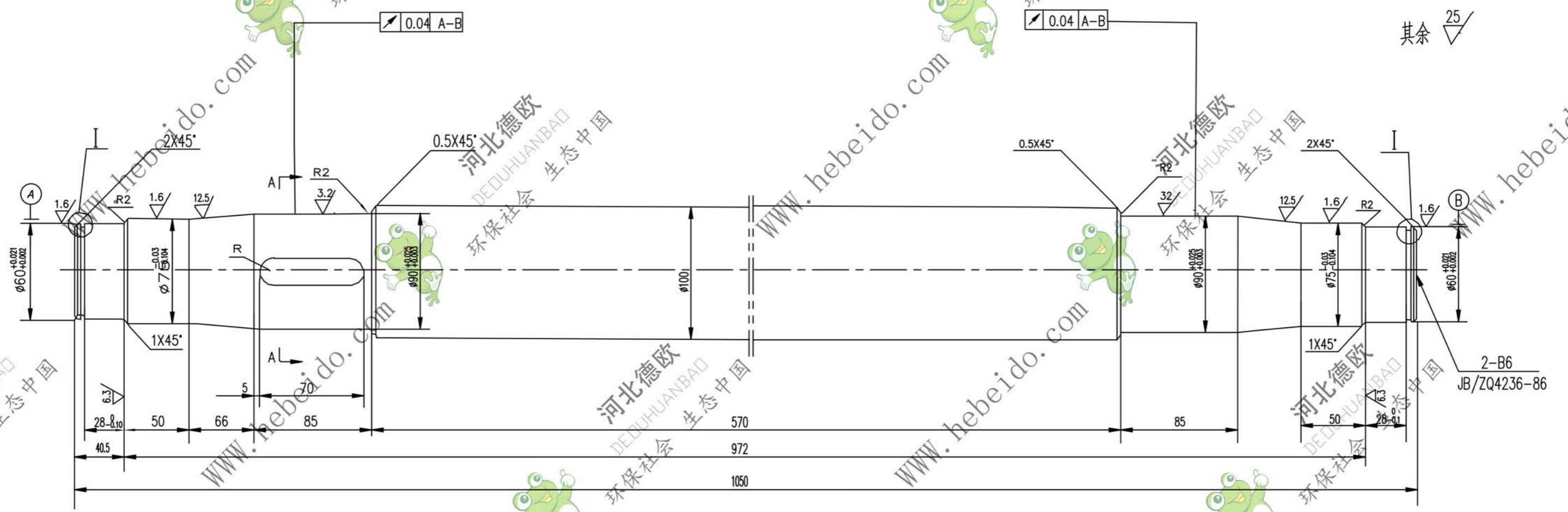


II 02B2061-1

标记	文件号	修改内容	签名	日期

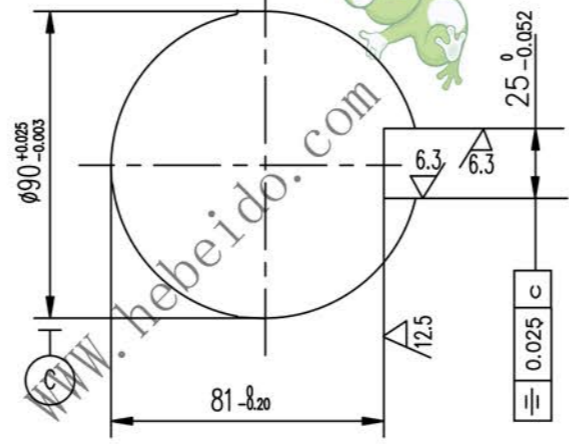
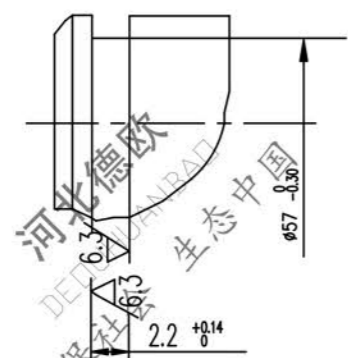


其余 25

2-B6  
JB/ZQ4236-86

I

A-A



技术要求  
调质处理 217~255HB.

A2 图纸文件名 02B20611

	合同号		轴	II 02B2061-1	
	设计	李连通		图样标记	重量 kg
校对	刘飞	工艺会审	S	53.96	
复核		批准			
标准化		日期	45		