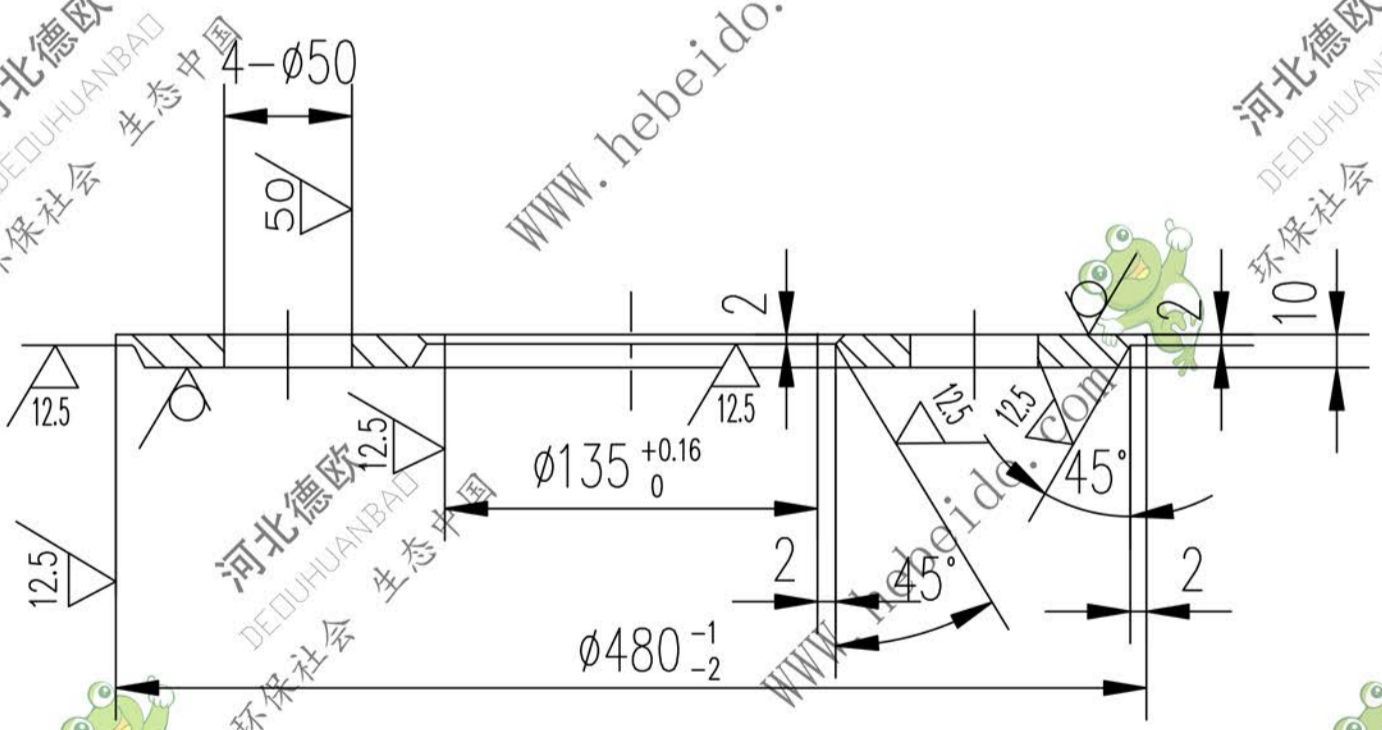
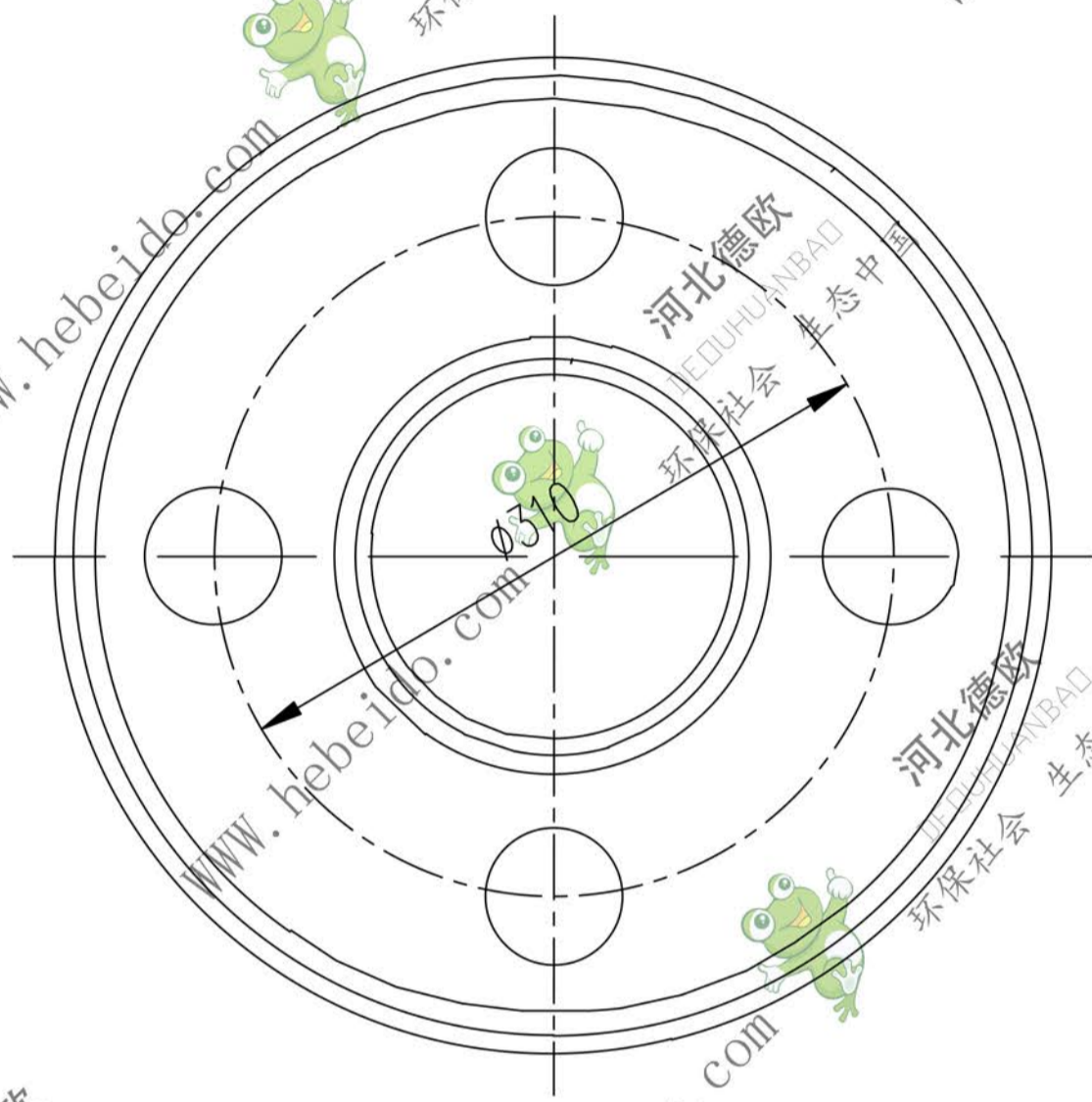


标记	文件号	修改内容	签名	日期

1-2.19061.2-1

其余  $\frac{25}{\nabla}$



技术要求  
外圆坡口焊接后加工。

406121

图纸文件名	合同号	
设计	李连通	工艺会审
校对		批准
复核	刘飞	图形输入
标准化检查		日期

幅板  
Q235-A

01B4061.2-1		
图样标记	重量 kg	比例
S	12.46	
		共 76 页 第 35 页