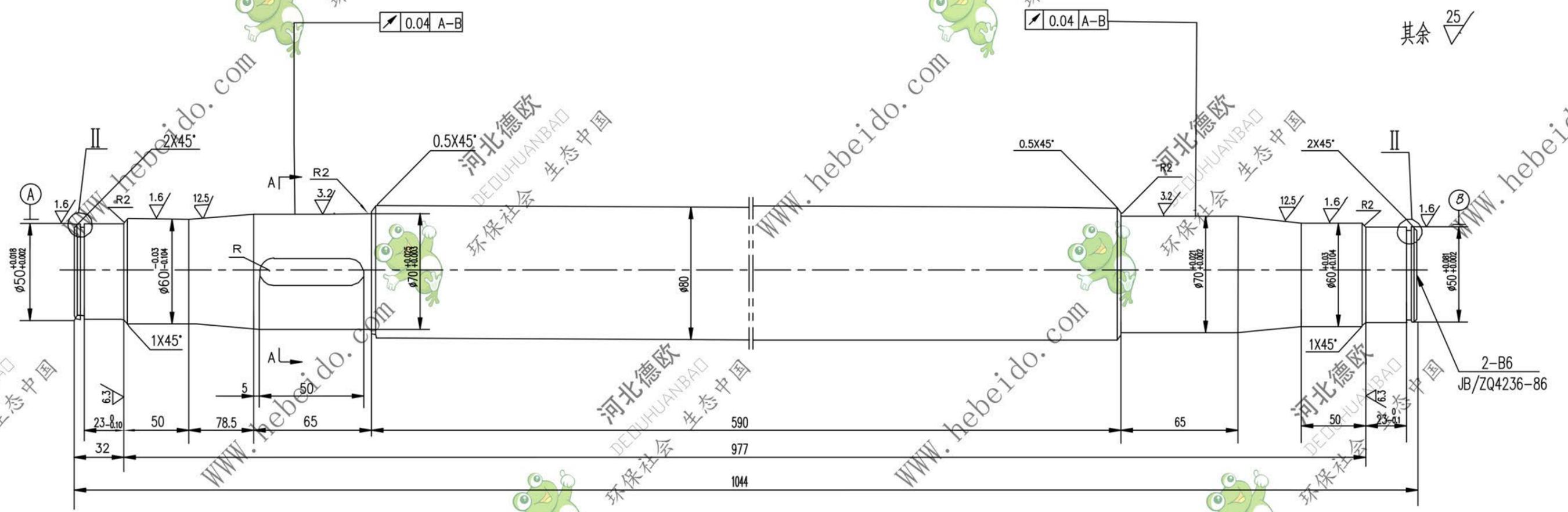
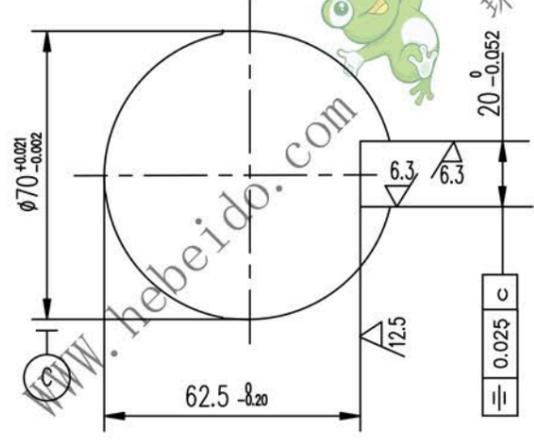
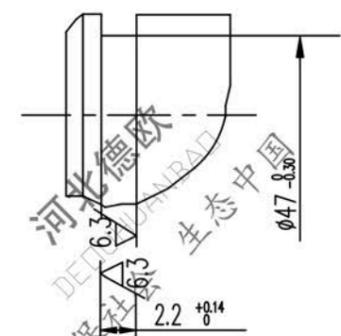


标记	文件号	修改内容	签名	日期



II

A-A



技术要求
调质处理 217~255HB.

A2 图纸文件名 02B10511

	合同号		轴	II 02B1051-1	
	设计	李连通		图样标记	重量 kg
校对	对飞	工艺会审	S	34.44	
复核	日期	批准	45		
标准化		审核			