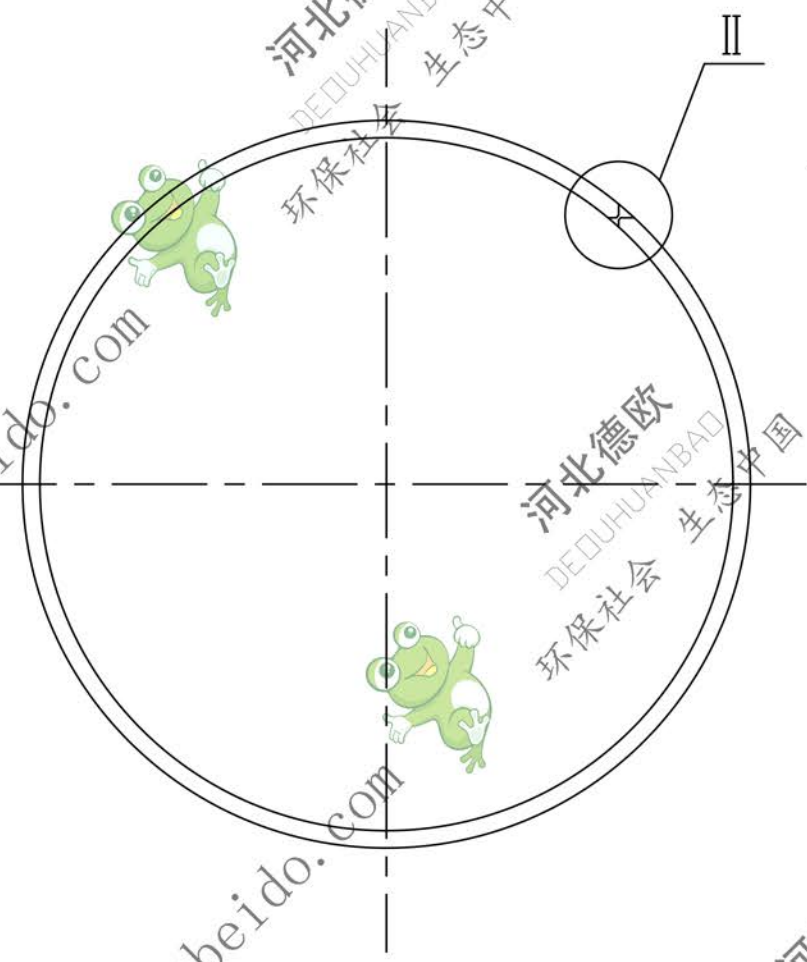
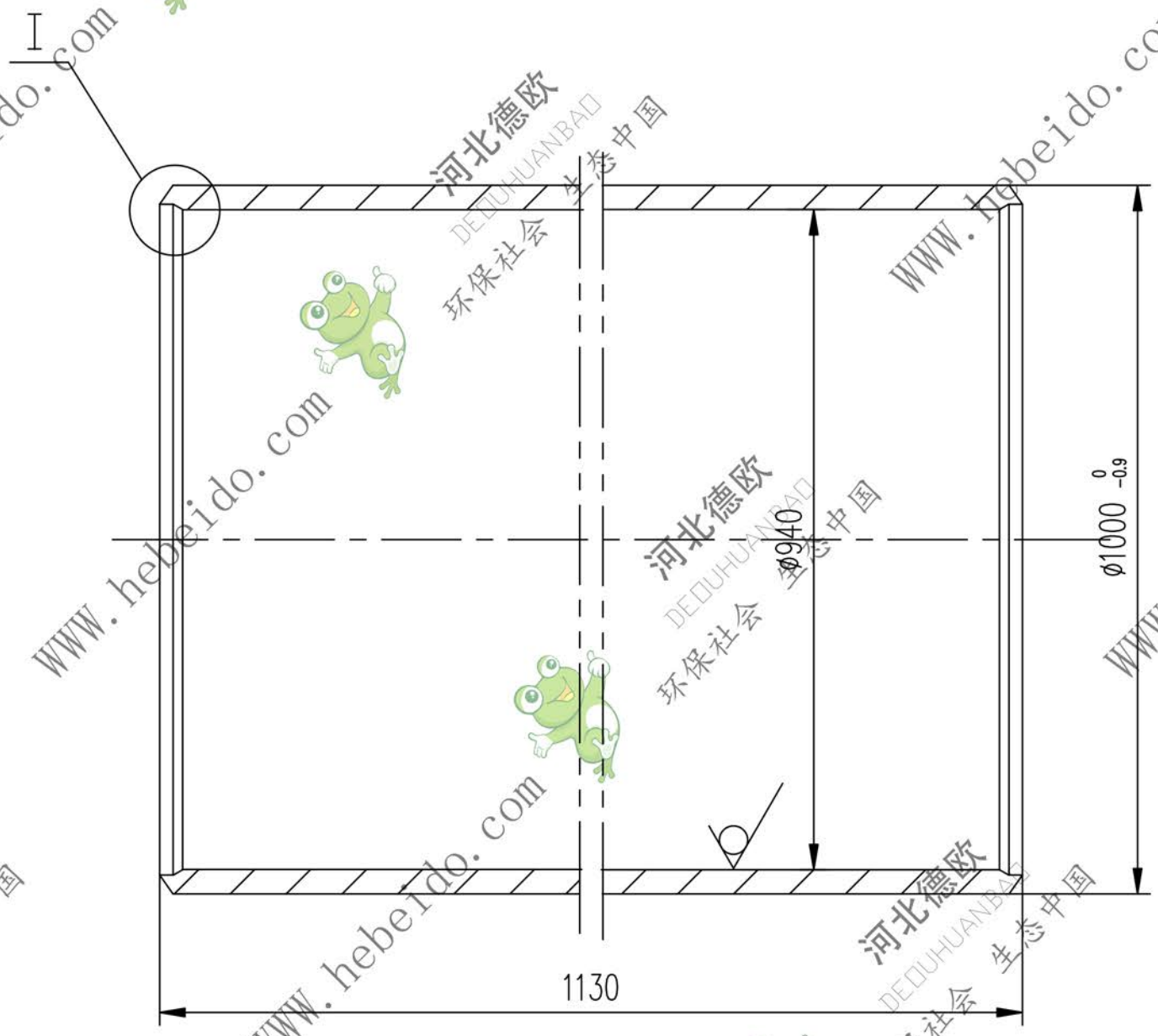


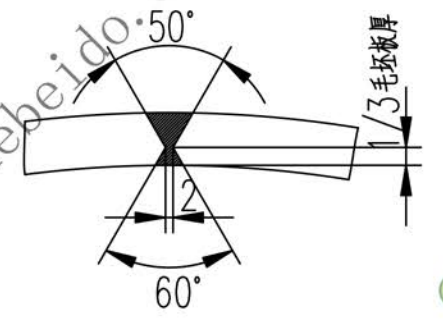
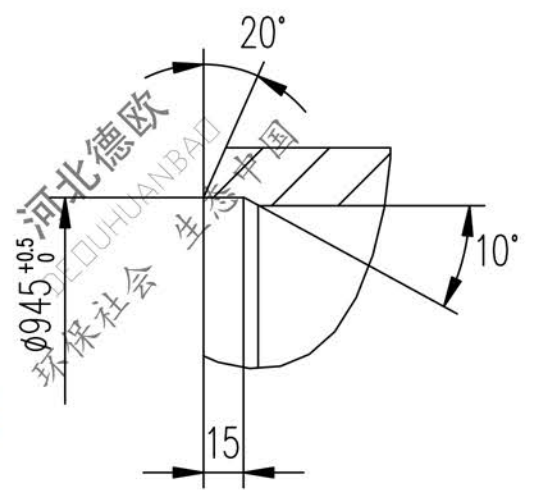
标记	文件号	修改内容	签名	日期

其余  $\nabla 25$



技术要求

筒皮的对接纵向焊缝应符合GB3323中的Ⅱ级要求。



图形输入	A3
图纸文件名	7241321
输入校对	

合同号		II 06A7263.2-1	
设计	李连通	工艺会审	
校对		批准	秦海波
复核	刘飞	日期	
标准化检查		重量 (kg)	811
筒皮		比例	
Q235-A		共 页	第 页

