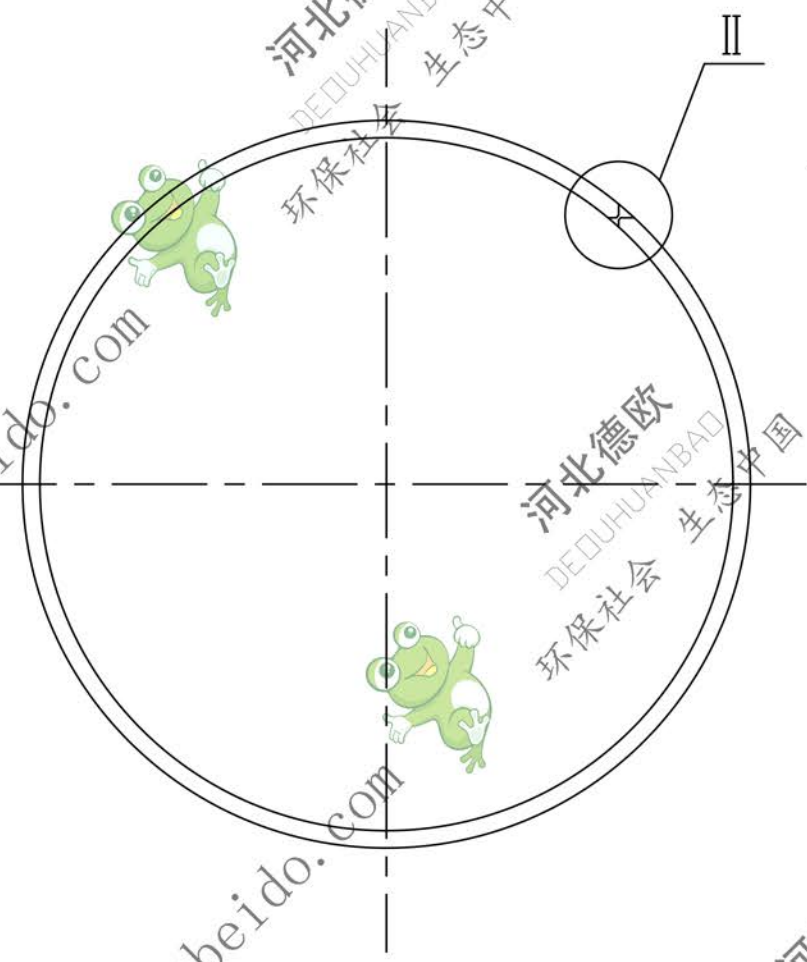
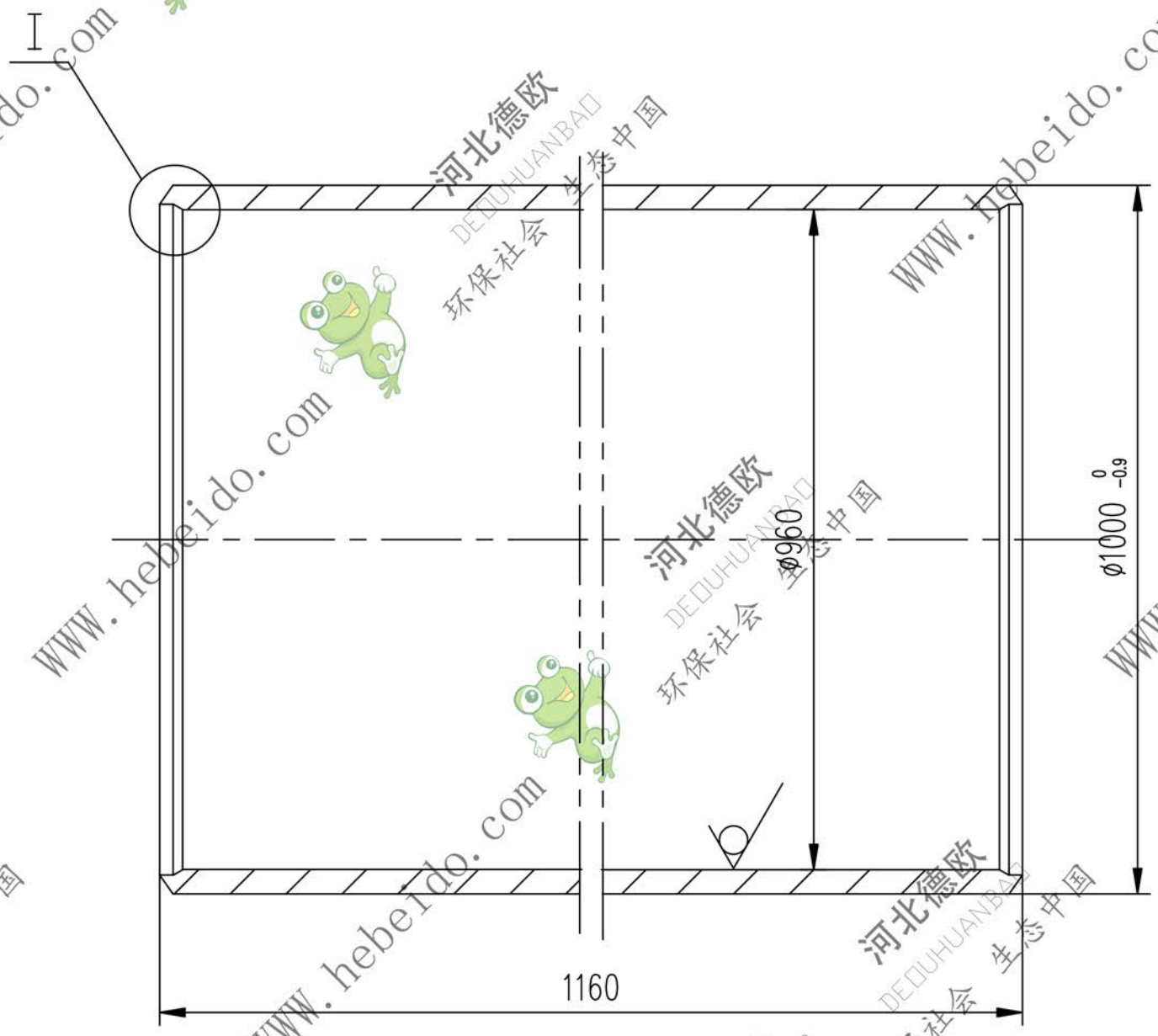


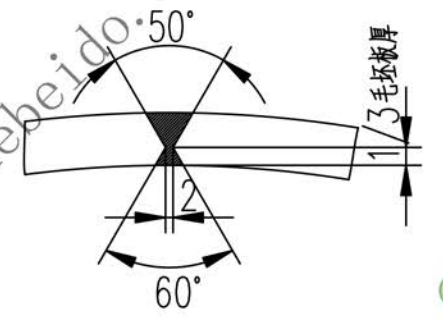
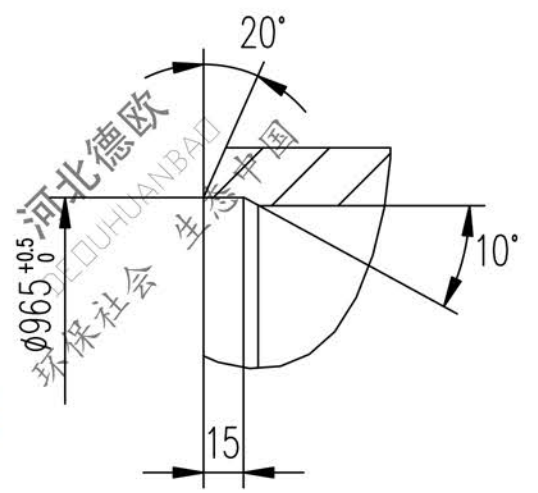
标记	文件号	修改内容	签名	日期

其余 $\nabla 25$



技术要求

筒皮的对接纵向焊缝应符合GB3323中的Ⅱ级要求。



图形输入	输入校对	7201021
A3	图纸文件名	

设计	李连通	工艺会审	
校对		批准	秦海波
复核	刘飞		
标准化检查		日期	

筒皮

Q235-A

II 06A7203.2-1		
图样标记	重量 kg	比例
	560.7	
		共 页
		第 页