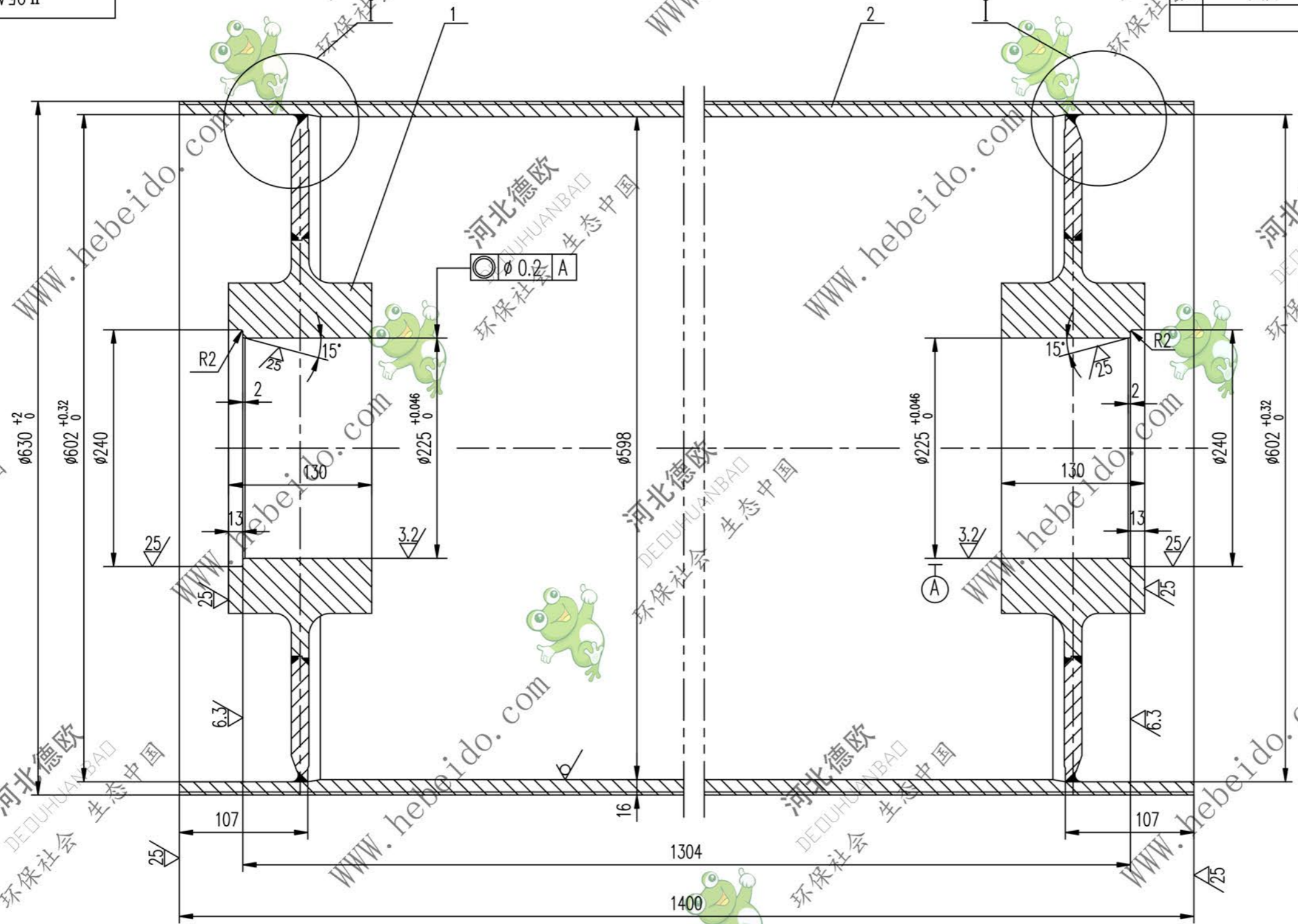
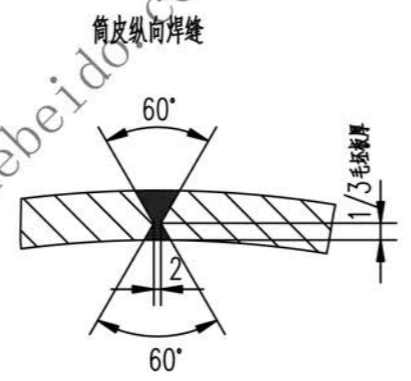
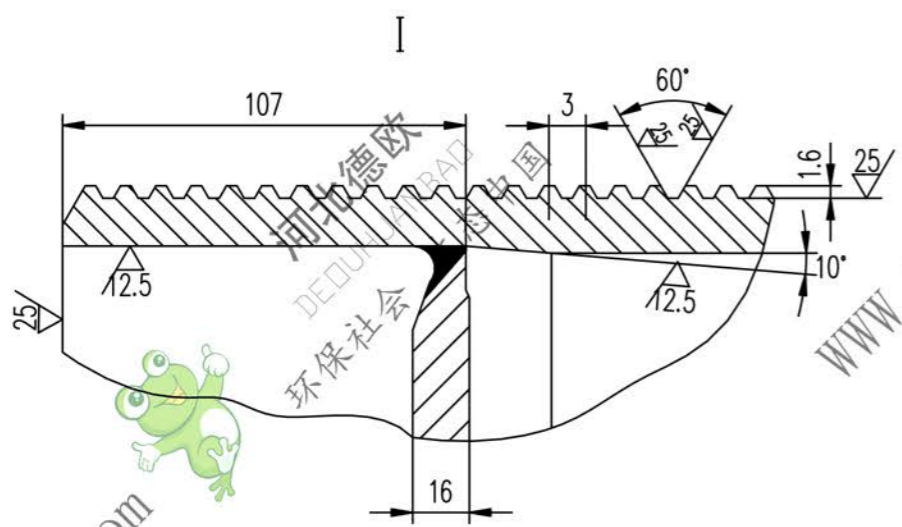


标记	文件号	修改内容	签名	日期



其余  $\nabla$

- 技术要求
1. 应消除内应力
  2. 筒皮外表面之螺纹以中间为界加工成左右旋螺纹。
  3. 铸胶的尺寸及要求见总图。



A2 图纸文件名 05A51432

2		筒皮	1	Q235-A	339	339	
1	II 03A5143.2.1	接管	2	铸件	105	210	备用
序号	代号	名称	数量	材料	单重	总重	备注
					重量 (kg)		
合同号					II 05A5143.2		
筒体					图样标记	重量 kg	比例
设计 李连通 工艺会审					549 1:3		
校对 批准 秦海波							
复核 对飞 图形输入							
标准化							
日期							
筒体						共 页	
部件						第 页	