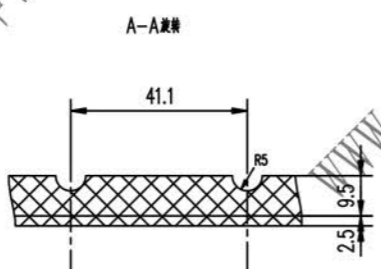
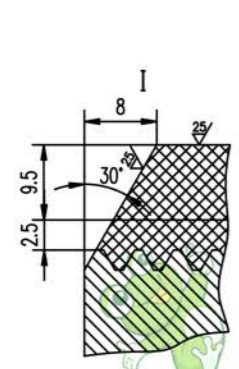
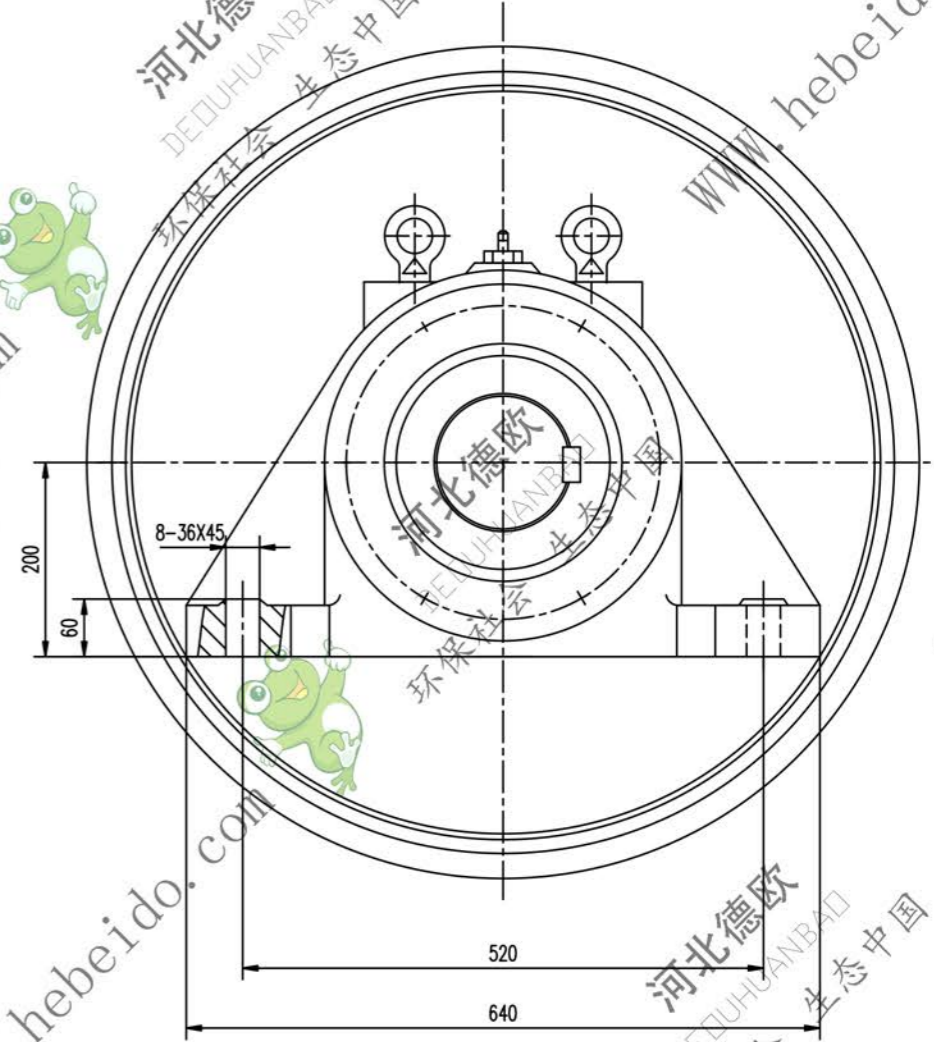
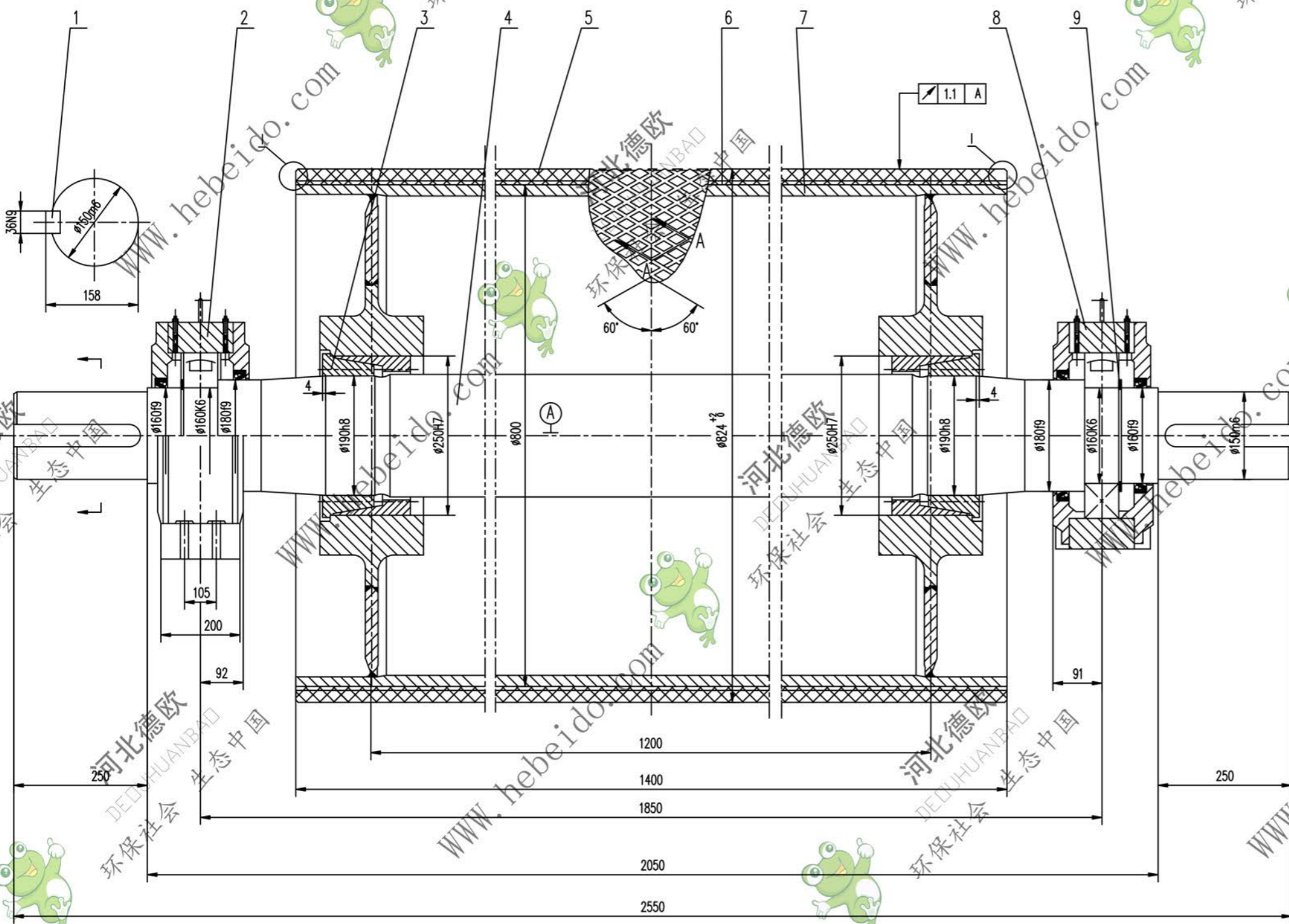


标记	文件号	修改内容	签名	日期



技术要求

1. 液筒需进行静平衡检测,其精度等级为G40.
2. 轴承和轴承座油腔内应充以锂基润滑脂,轴承充油量为轴承空腔的2/3轴承座油腔内应充满.
3. 装配前应将筒体内腔清理干净.
4. 液筒面胶,底胶的物理性能应符合 GB10595-89 中的要求.
5. 液筒上螺钉拧紧力矩为230N.m.
6. 螺母按GB10595-89规定.
7. 件2件3分别为固定,滑动轴承座,安装时要求滑动轴承座的轴承两侧有相等游隙.

序号	代号	名称	数量	材料	单重	总重	附注
9	GB894.1-B6	销圆 160	2	—	0.113	0.226	
8	DTJZ1116	轴承座	1	铸件	138.1	138.1	通用
7	DTJ05A6163.2	筒体	1	铸件	672.7	672.7	通用
6		底胶	1	橡胶	13.2	13.2	
5		面胶	1	橡胶	50.44	50.44	
4	DTJ05A6163S-1	轴	1	45	512	512	通用
3		轴承 Z(T)9-190X250	2	铸件	14.3	28.6	
2	DTJZ1316	轴承座	1	铸件	138.1	138.1	通用
1	GB1096-79	键 C36X220	1	45	1.221	1.221	

合同号		DTJ05A6164S	
设计		审核	
校对		工艺审查	
复核		批准	
编制		日期	
名称		传动液筒	
重量		1554	
比例		1:1	
共 1 页		第 1 页	