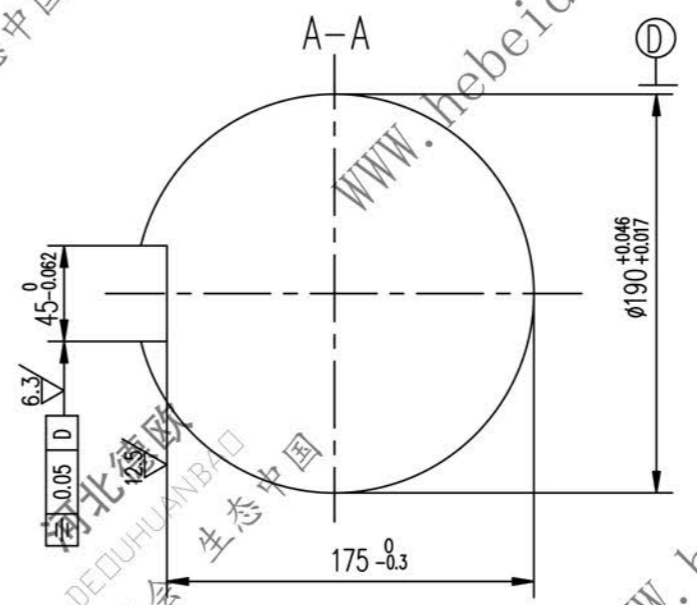
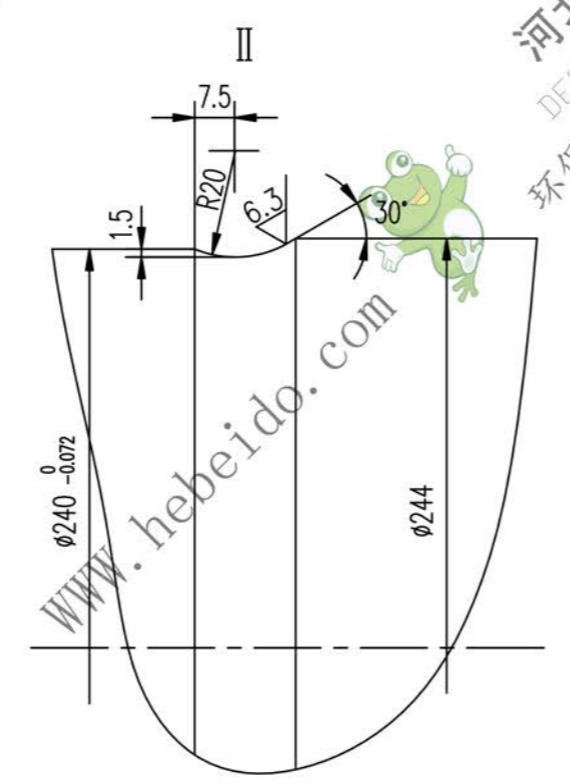
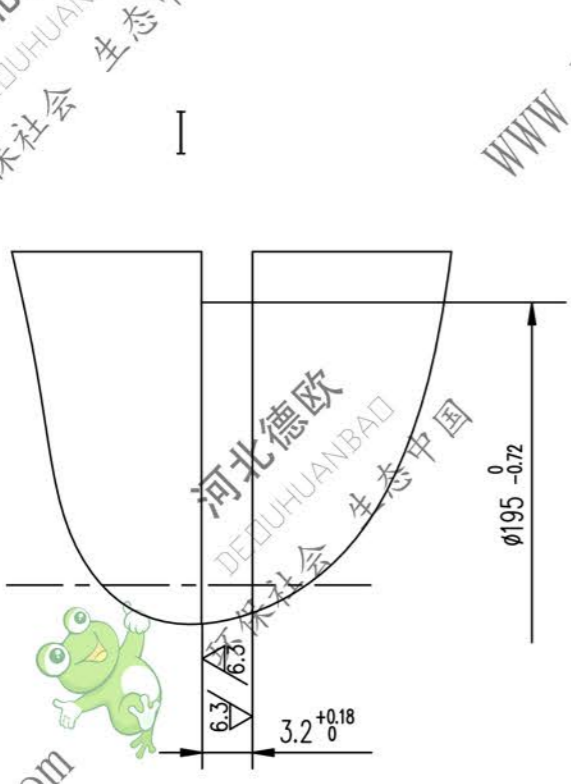
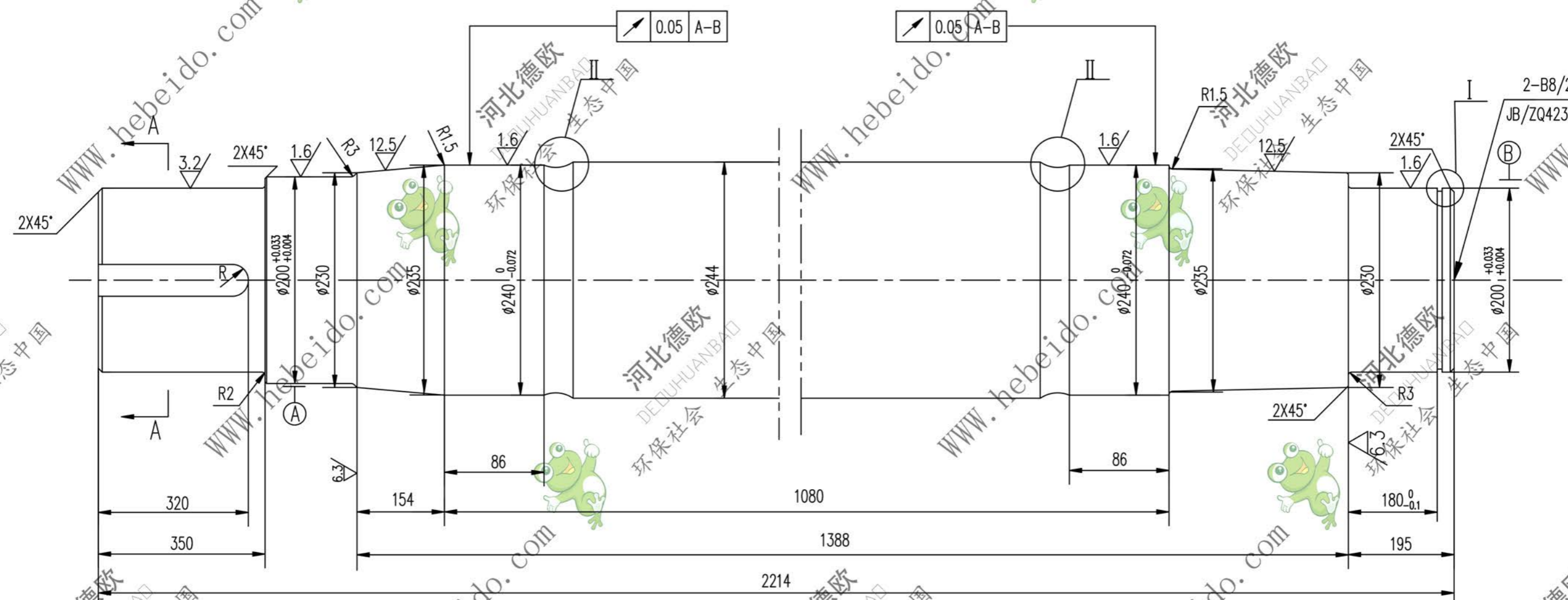


| 标记 | 文件号 | 修改内容 | 签名 | 日期 |
|----|-----|------|----|----|
| | | | | |

其余 25



技术要求
调质处理：217~255HB

A2 图纸文件名 04A\6203_1

| | | | |
|-------|-----|--------------|--|
| 合同号 | | II 04A6203-1 | |
| 设计 | 李连通 | 工艺会审 | |
| 校对 | | 批准 | |
| 复核 | 刘飞 | 图形输入 | |
| 标准化检查 | | 日期 | |

| | | |
|------|-------|----|
| 图样标记 | 重量 kg | 比例 |
| S | 715 | |

| | | |
|---|----|-------|
| 轴 | 45 | 共 1 页 |
| | | 第 1 页 |