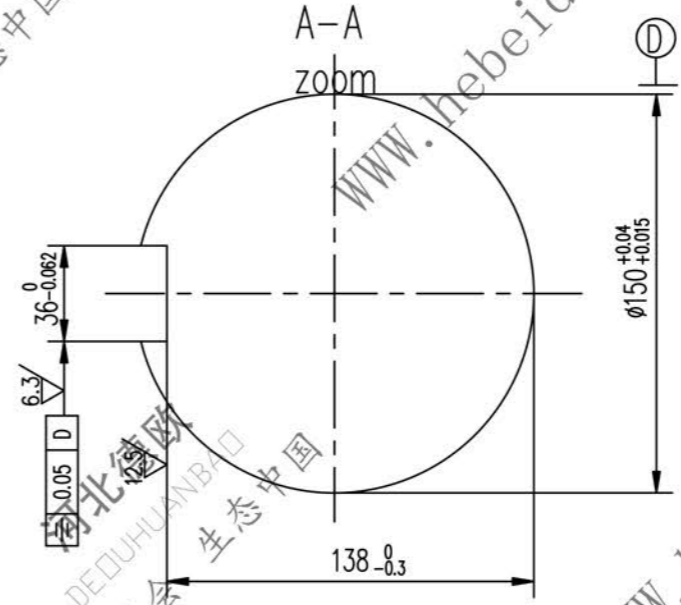
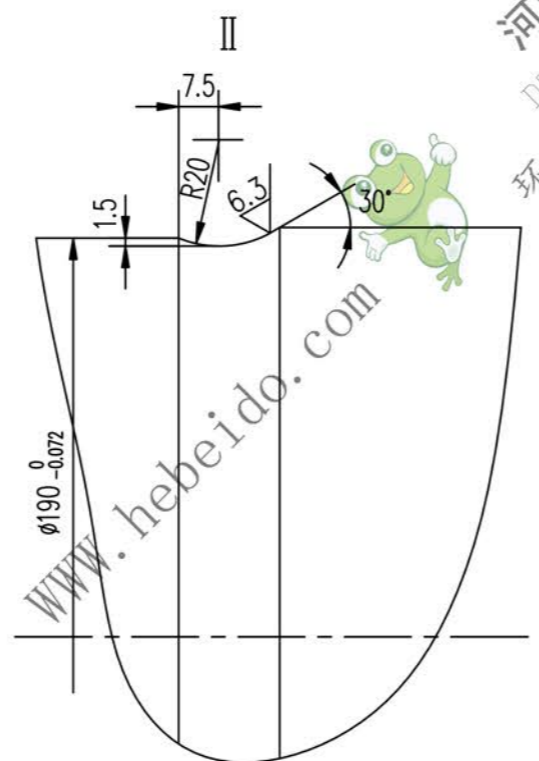
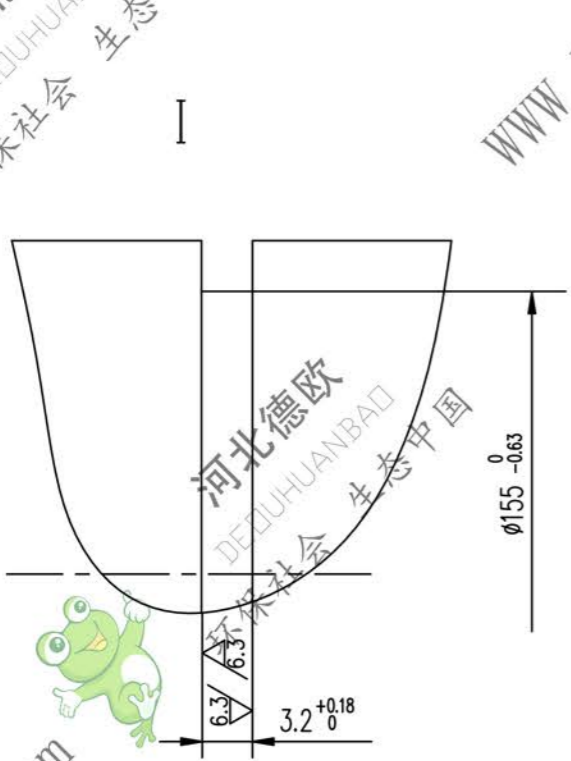
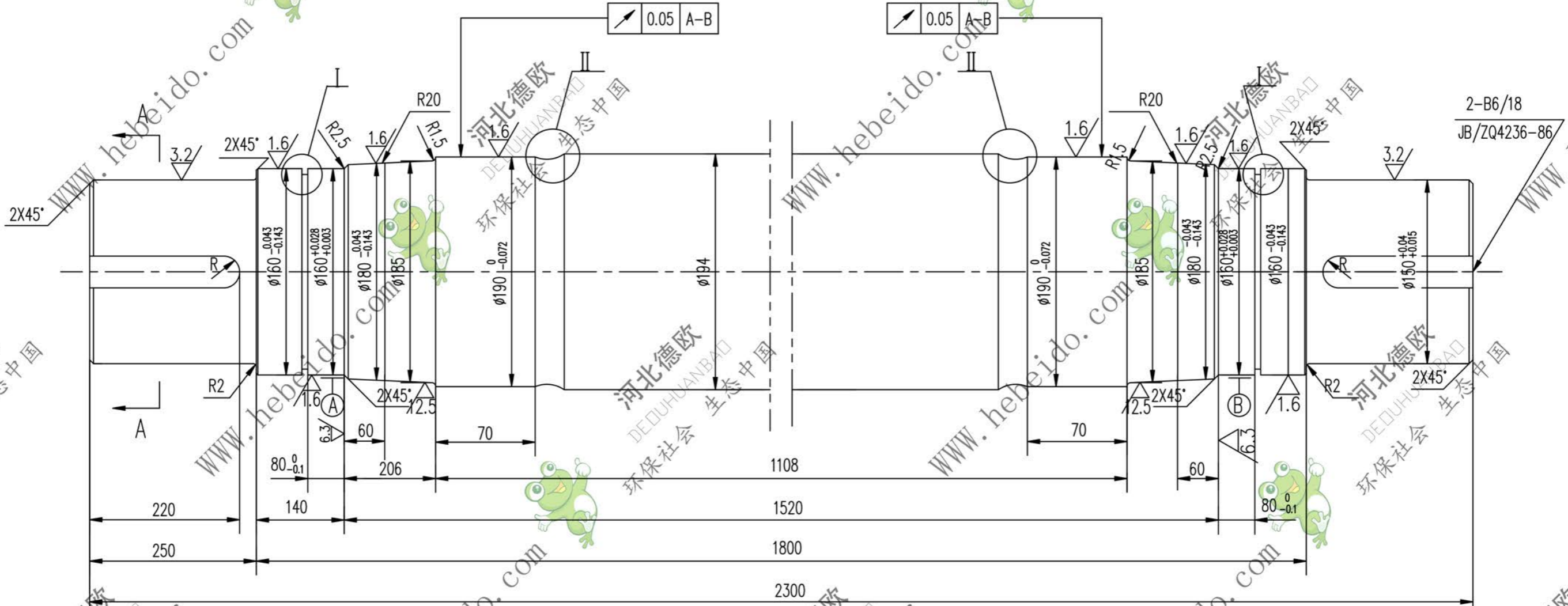


标记	文件号	修改内容	签名	日期

其余 $\frac{25}{\sqrt{}}$



技术要求
调质处理: 217~255HB.

A2 图样文件号 6163S-1

合同号		轴		II 04A6163S-1	
设计	李连通	工艺会审		图样标记	重量 kg
校对		批准		S	456
复核	刘飞	图形输入			
标准检查		日期			
			45	共 1 页	
				第 1 页	