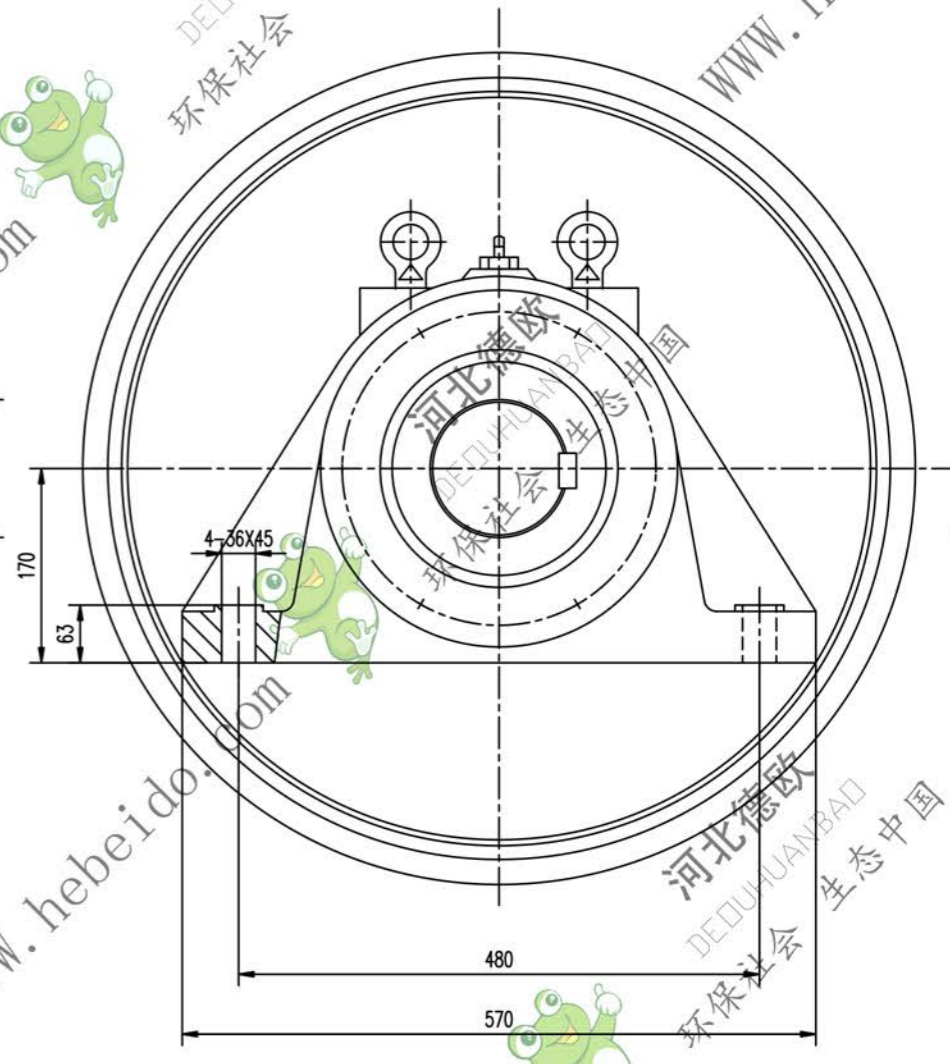
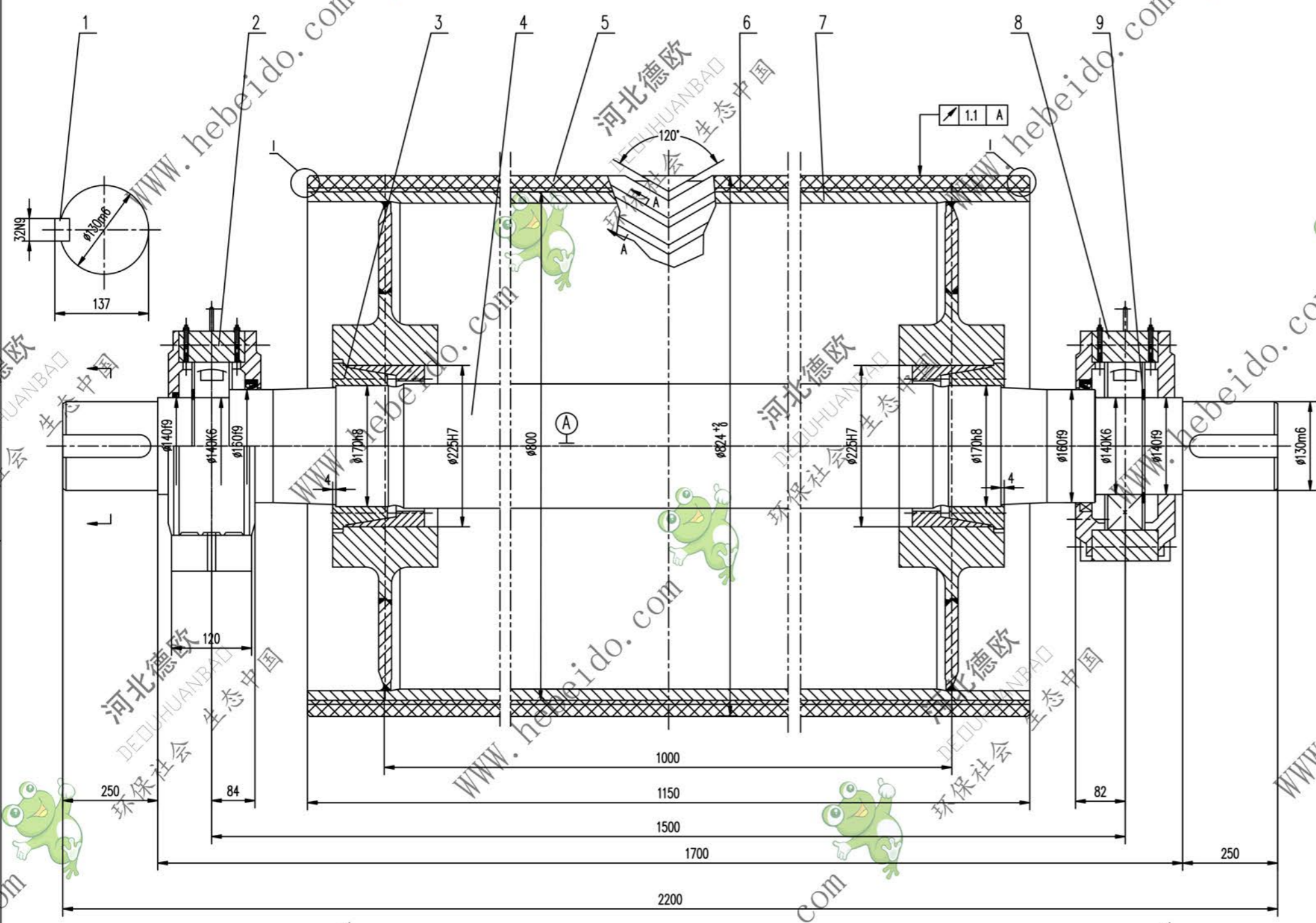
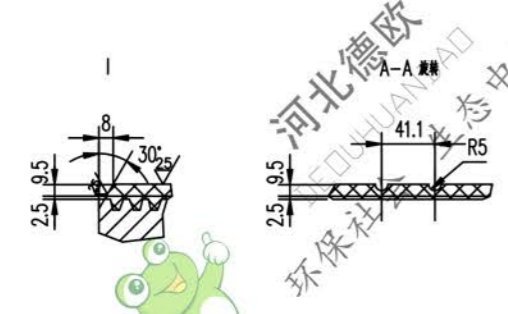


标记	文件号	修改内容	签名	日期



技术要求

1. 流筒需进行静平衡试验,其精度等级为 G40.
2. 轴承和轴承座油腔内应充以锂基润滑脂,轴承充油量为轴承空腔的 2/3,轴承座油腔内应充油.
3. 装轴前应将轴体内清理干净.
4. 流筒面胶, 胶层的物理性能应符合 GB10595-89 中的要求.
5. 胶套上螺钉的紧固力矩为 145N.m.
6. 按 GB10595-89 规定.
7. 件 2 件 8 分别为滑动, 固定轴承座, 安装时, 要求滑动轴承座的轴承座侧有相等游隙.



9	GB894.1-B6	挡圈 140	2	—	0.113	0.226	
8	DTID21114	轴承座	1	铸件	102	102	通用
7	DTID04A6143.2	筒体	1	铸件	589	589	备用
6		底胶	1	橡胶	12	12	
5		面胶	1	橡胶	44	44	
4	DTID04A6143S-1	轴	1	45	347	347	
3		轴承 Z(T)9-170X225	2	铸件	10.5	21	
2	DTID21314	轴承座	1	铸件	101	101	通用
1	GB1096-79	键 C32X220	1	45	1.221	1.221	

设计	李进	工艺审查	
校对	李进	审核	
复核	李进	输入	
制图	李进	日期	

合同号: DTID04A6143S
 图样标记: 重量 kg 1216 比例 1:3
 共 1 页 第 1 页