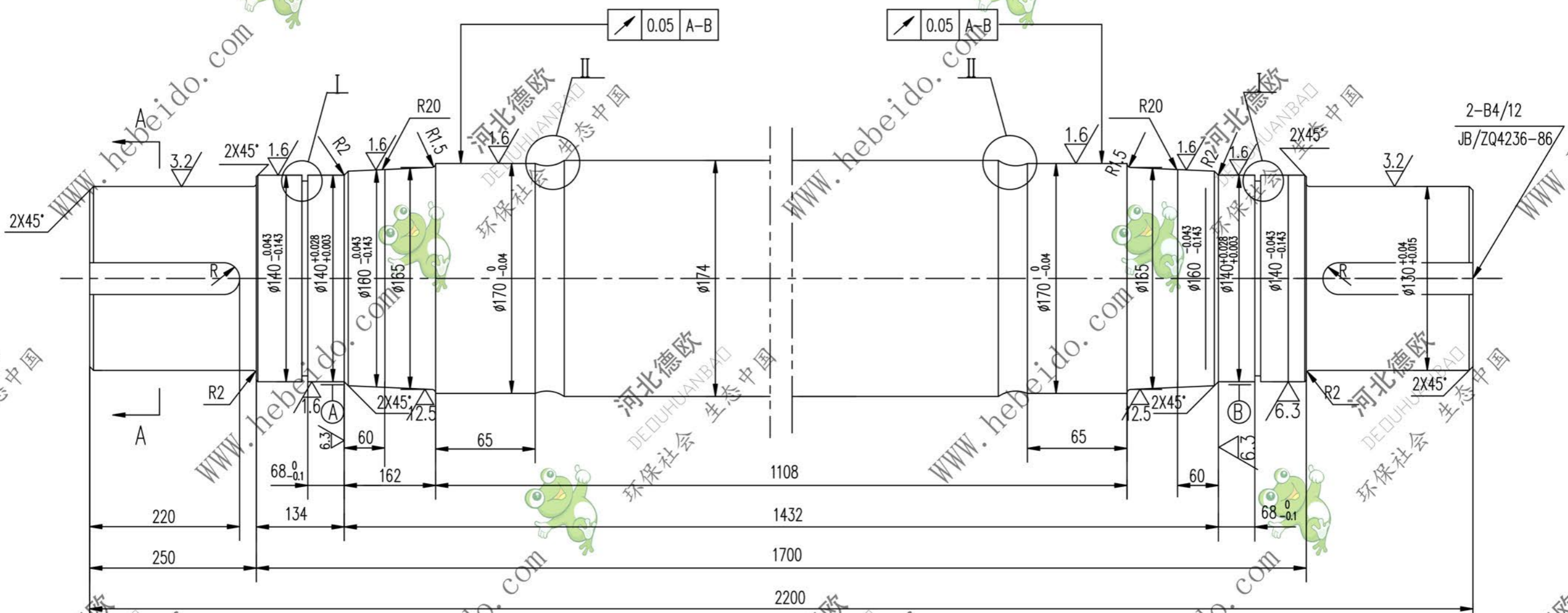
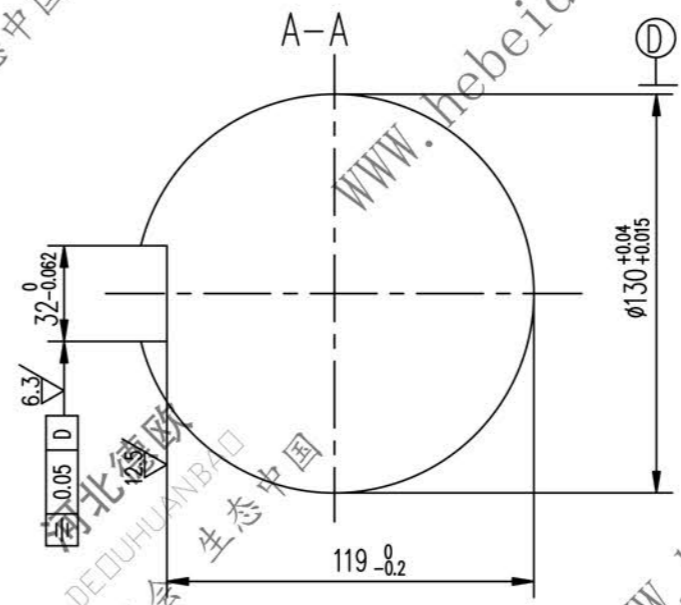
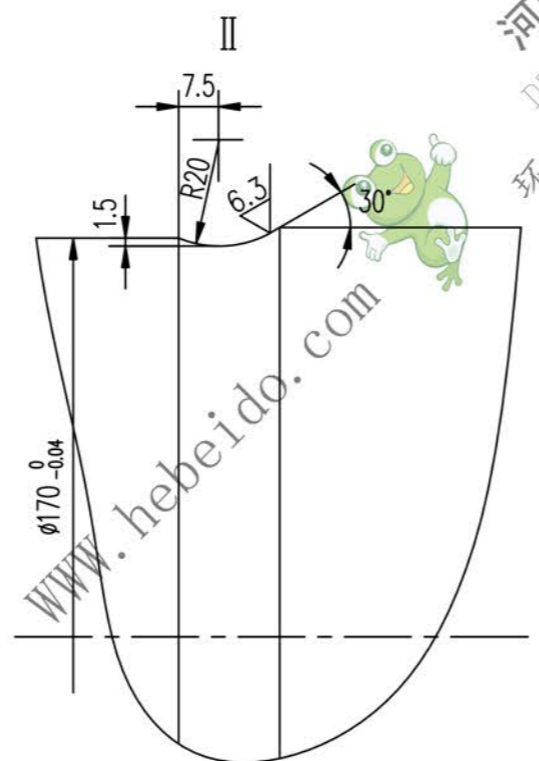
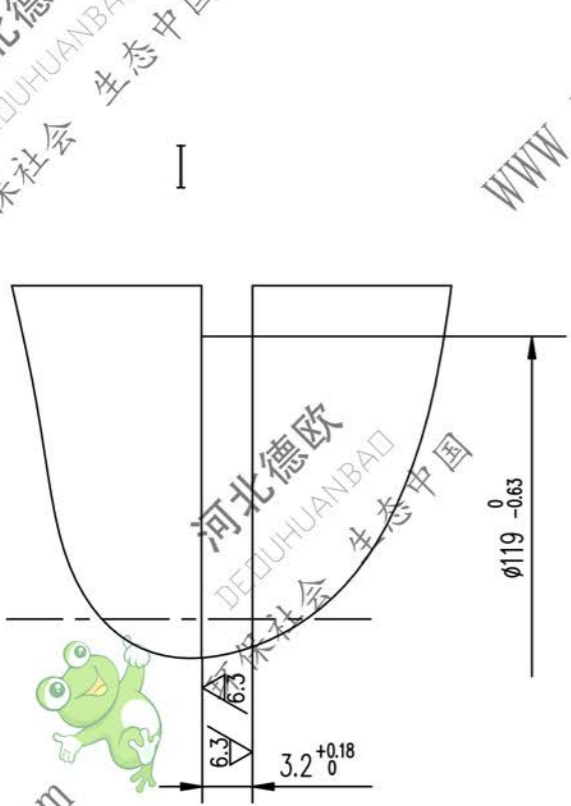


标记	文件号	修改内容	签名	日期

其余 $\sqrt{25}$



2-B4/12
JB/ZQ4236-86



技术要求
调质处理 217~255HB

A2 图样文件号 6143S-1

	合同号	II 04A6143S-1	
	图样标记	重量 kg	比例
设计	李廷通	工艺会审	
校对		批准	秦海波
复核	刘飞	图形输入	
标准审查	日期		
轴		45	
		共 1 页	第 1 页