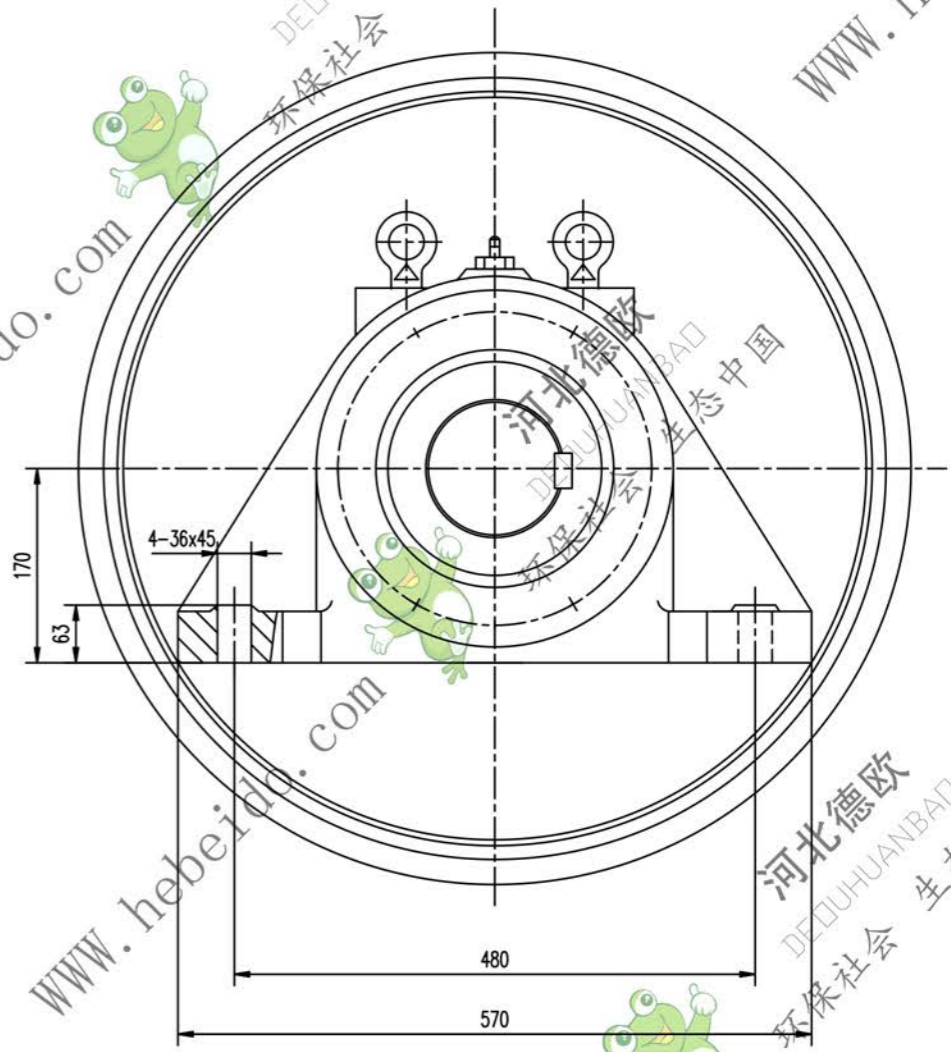
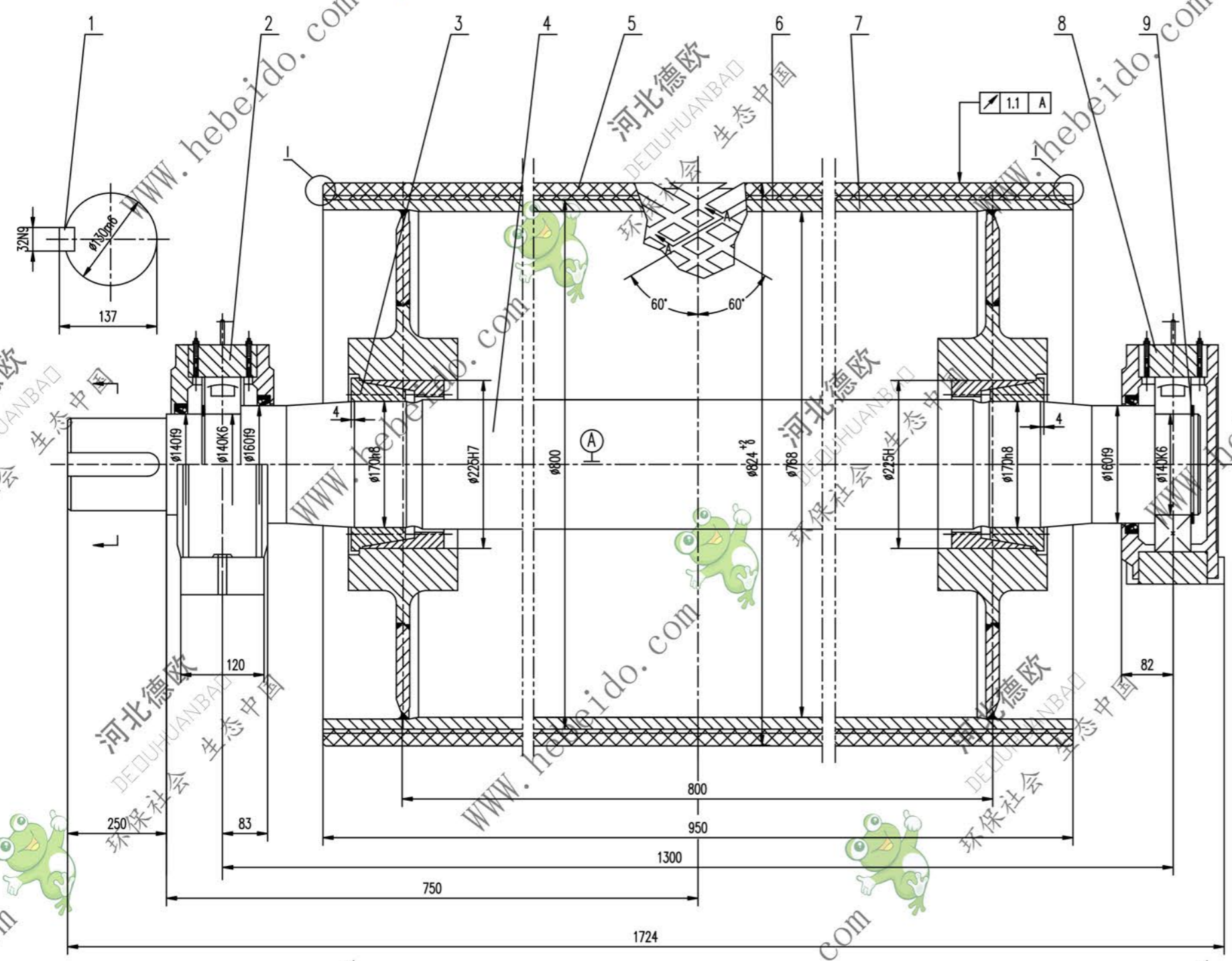


标记	文件号	修改内容	签名	日期



技术要求

1. 液筒需进行静平衡检测,其精度等级为G40.
2. 轴承和轴承座油腔内应充以锂基润滑脂,轴承充油量为轴承空腔的2/3,轴承座油腔内应充满.
3. 装配前应将筒体内腔清理干净.
4. 液筒面胶,底胶的物理性能应符合 GB10595-89 中的要求.
5. 液筒上螺钉拧紧力矩为145N.m.
6. 螺母按 GB10595-89 规定.
7. 件2件3分别为固定,滑动轴承座,安装时,要求滑动轴承座的轴承两侧有相等游隙.

序号	代号	名称	数量	材料	单重	总重	附注
9	GB894.1-B6	挡圈 140	2	—	0.113	0.226	
8	DTJZ1214	轴承座	1	铸件	102	102	通用
7	DTJ3A6143.2	筒体	1	铸件	530	530	专用
6		底胶	1	橡胶	15.07	15.07	
5		面胶	1	橡胶	57.65	57.65	
4	DTJ03A5143-1	轴	1	45	268	268	专用
3		螺母 Z(T)9-170X225	2	铸件	10.5	21	
2	DTJZ1314	轴承座	1	铸件	107	107	通用
1	GB1096-79	键 C32X220	1	45	1.221	1.221	

设计		工艺审查		审核		日期	
校对		批准		日期		日期	
制图		日期		日期		日期	
审核		日期		日期		日期	
会签		日期		日期		日期	

DTJ03A6144
 重量 kg 比例
 1095
 共 1 页
 第 1 页