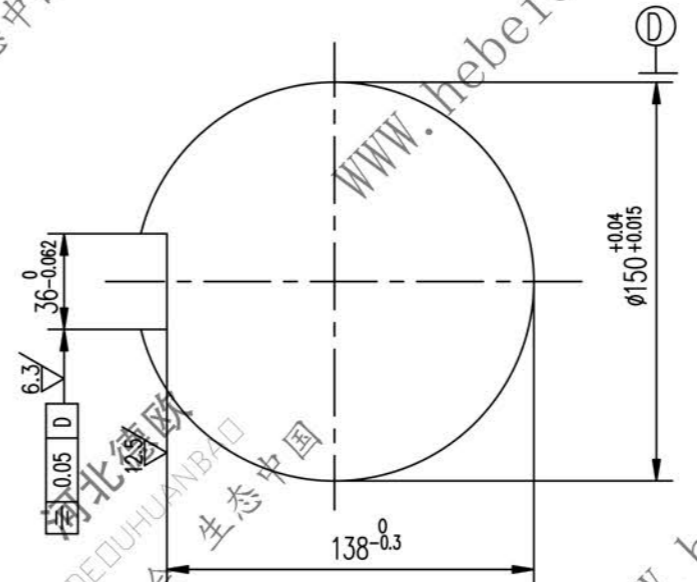
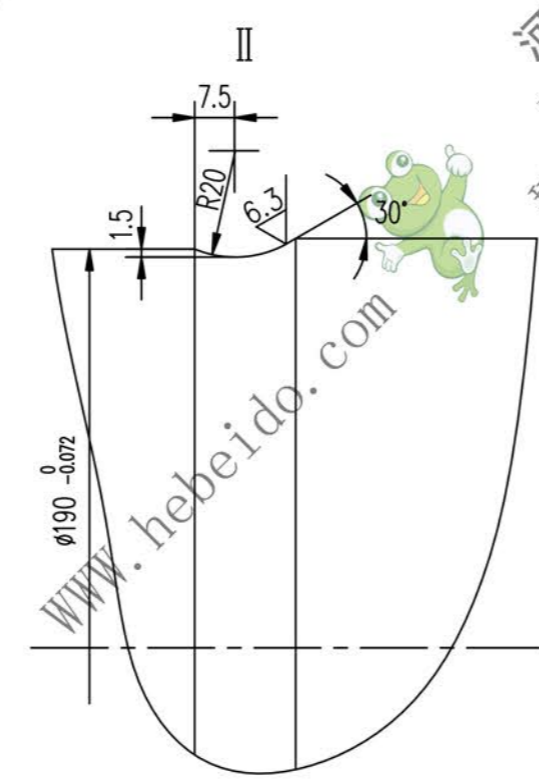
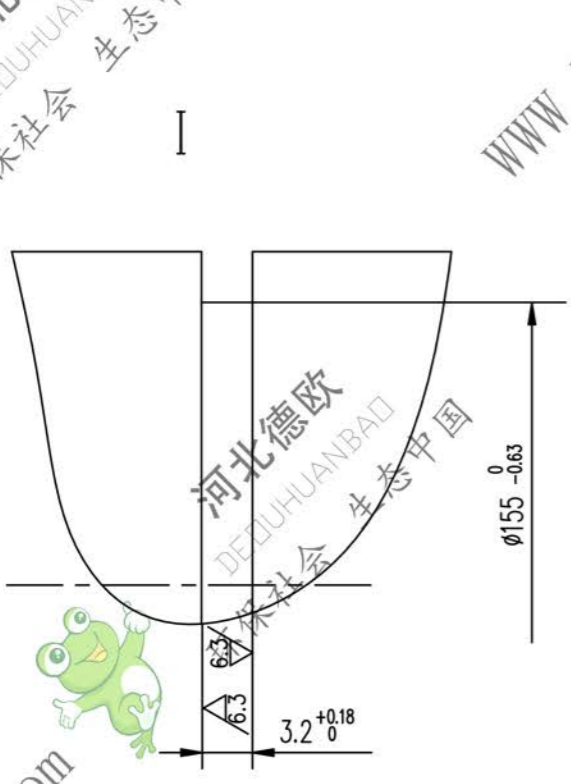
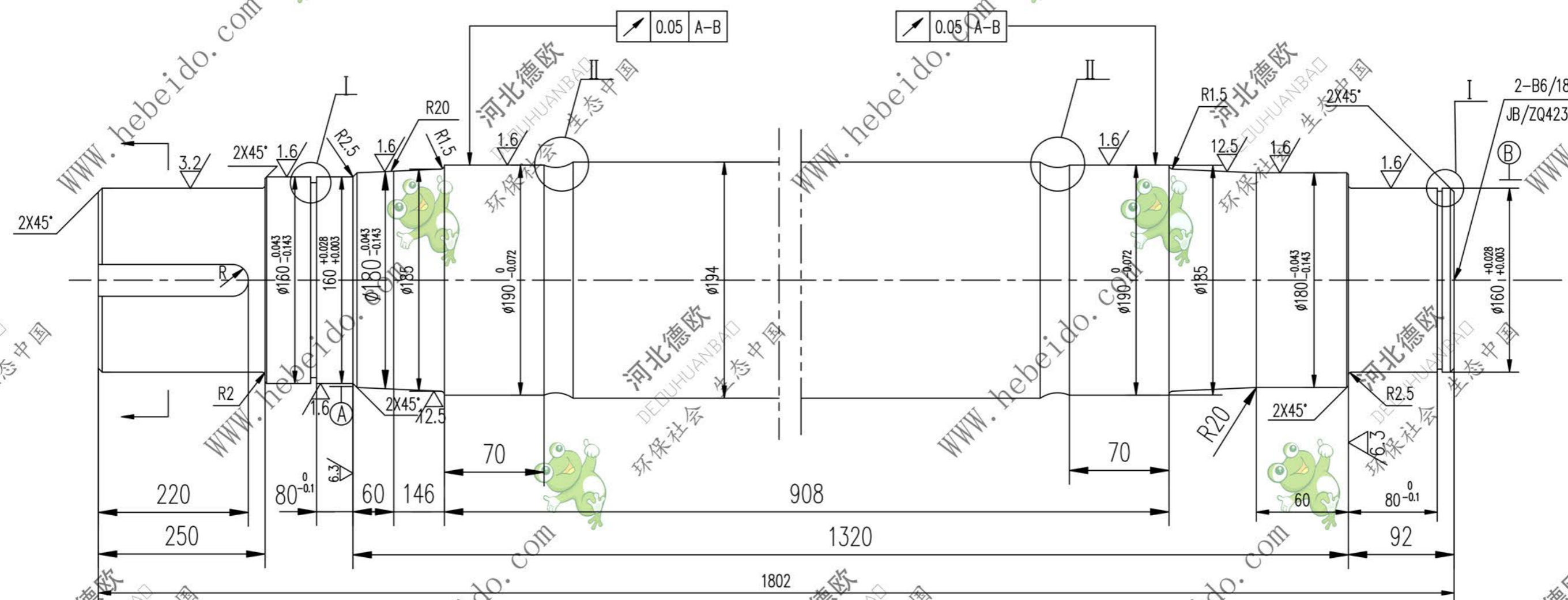


| 标记 | 文件号 | 修改内容 | 签名 | 日期 |
|----|-----|------|----|----|
| | | | | |

其余 25



技术要求
调质处理 217~255HB

A2 图样文件号 6163-1

| | | | |
|-----|-----|----------------|-----|
| 合同号 | | II 03A6163-1 | |
| 设计 | 李连通 | 工艺会审 | |
| 校对 | | 批准 | 李海波 |
| 复核 | 刘飞 | 图形输入 | |
| 标准化 | | 日期 | |
| 轴 | | 重量 kg | 370 |
| 45 | | 共 1 页 第 1 页 | |