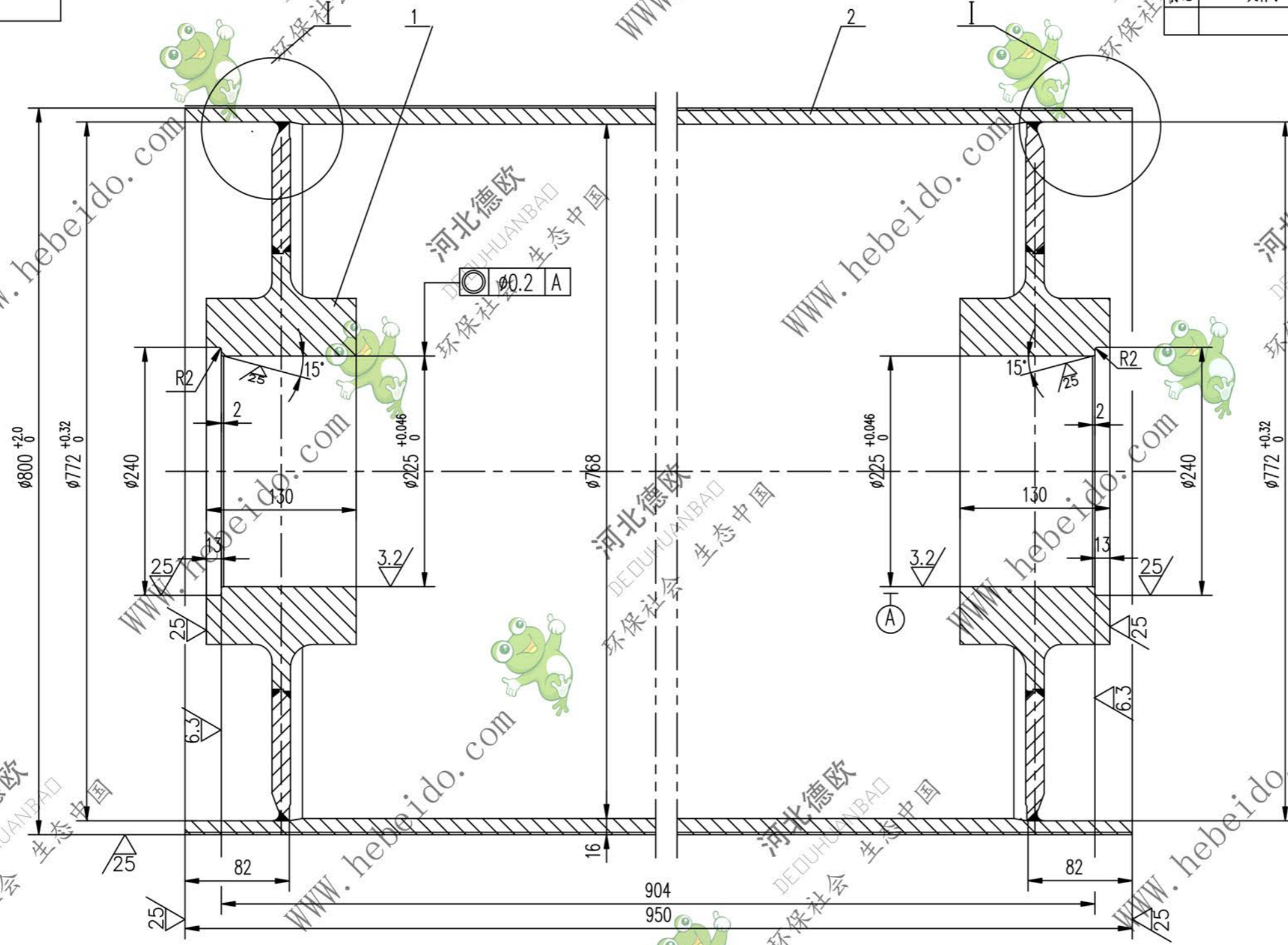
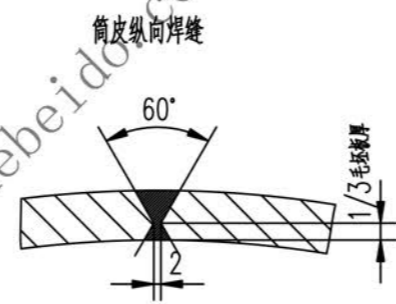
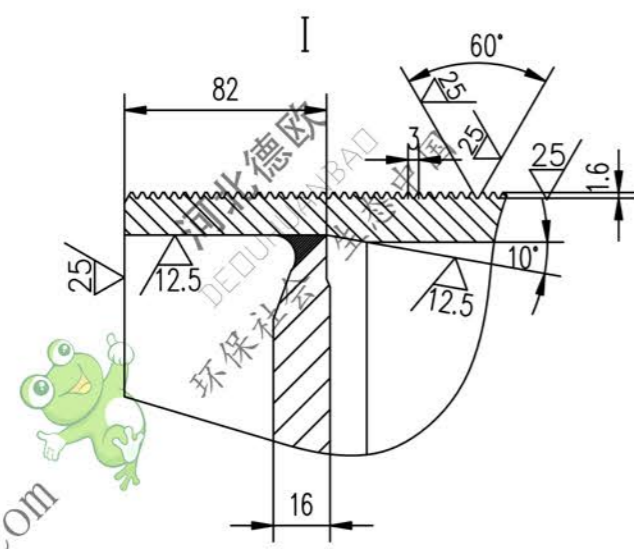


标记	文件号	修改内容	签名	日期



其余  $\nabla$

- 技术要求
1. 应消除内应力。
  2. 筒皮外表面之螺线以中间为界加工成左右旋螺线。
  3. 转胶的尺寸及要求见总图。



A2 图纸文件名 03A/61432

2	筒皮	1	Q235-A	294	294		
1	II 03A6143.2.1 接管	2	零件	118	236	备用	
序号	代号	名称	数量	材料	单重	总重	附注
					重量 (kg)		
合同号				II 03A6143.2			
筒体				图样标记		重量 kg	比例
设计 李连通 工艺会审						530	1:3
校对 批准 秦海波							
复核 刘飞 图形输入							
标准化							
日期							
筒体						共 页	
零件						第 页	