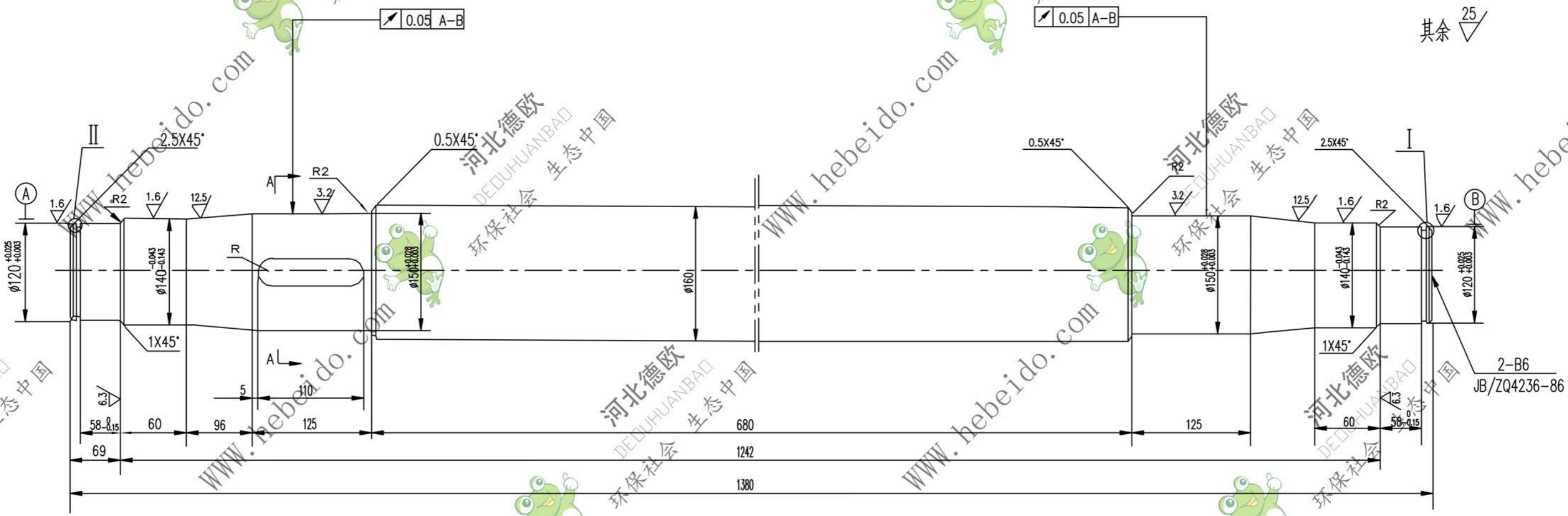


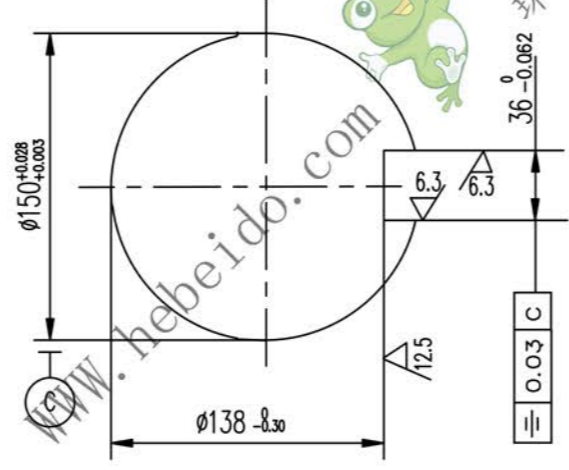
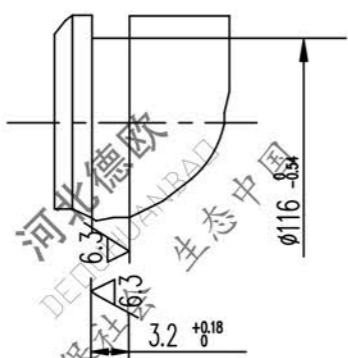
II 04B3121-1

标记	文件号	修改内容	签名	日期



II

A-A



技术要求  
调质处理 217~255HB.

A2 图纸文件名 4B31211

设计		李连通		工艺会审		轴	合同号		II04B3121-1	
校对		刘飞		批准 秦海波			图样标记			重量 kg 比例
复核		日期		图形输入			S			
标准化		日期		日期			45			共 页 第 页