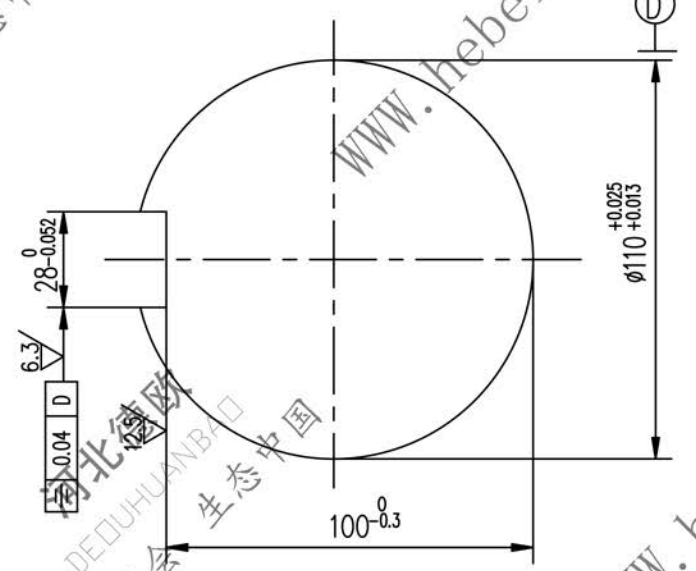
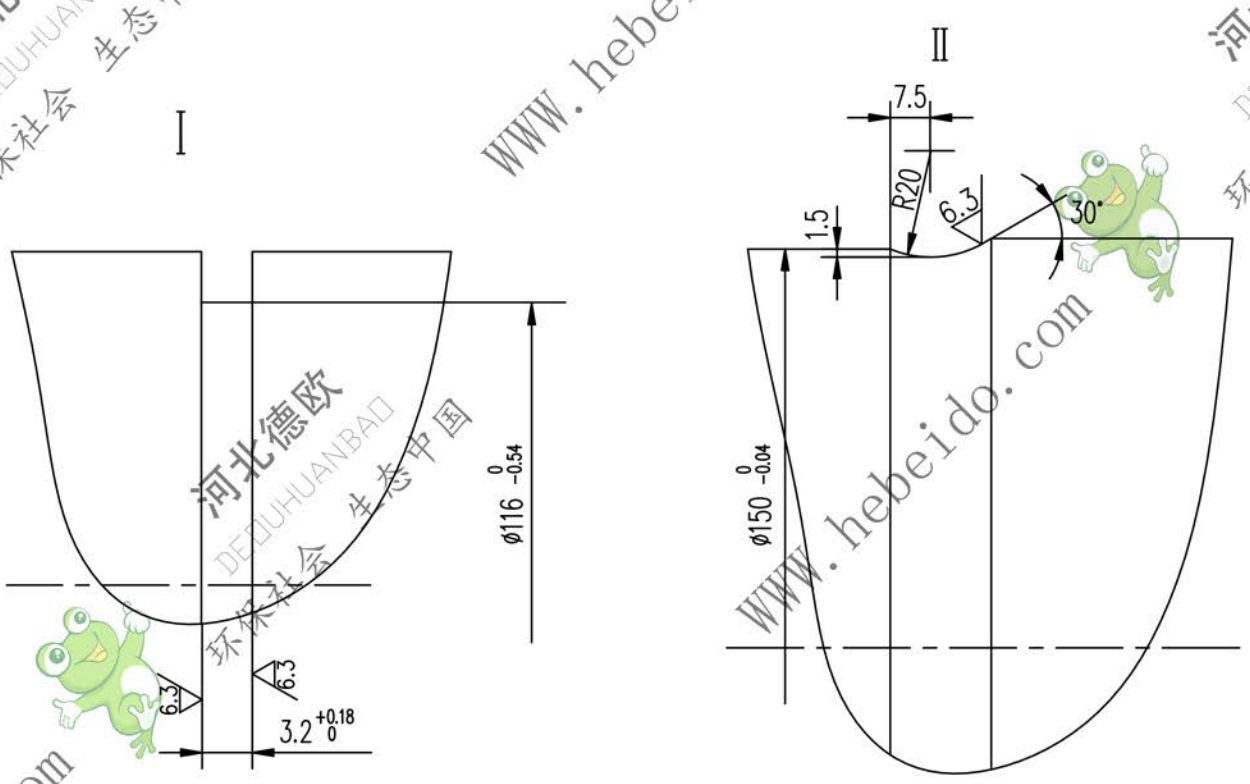
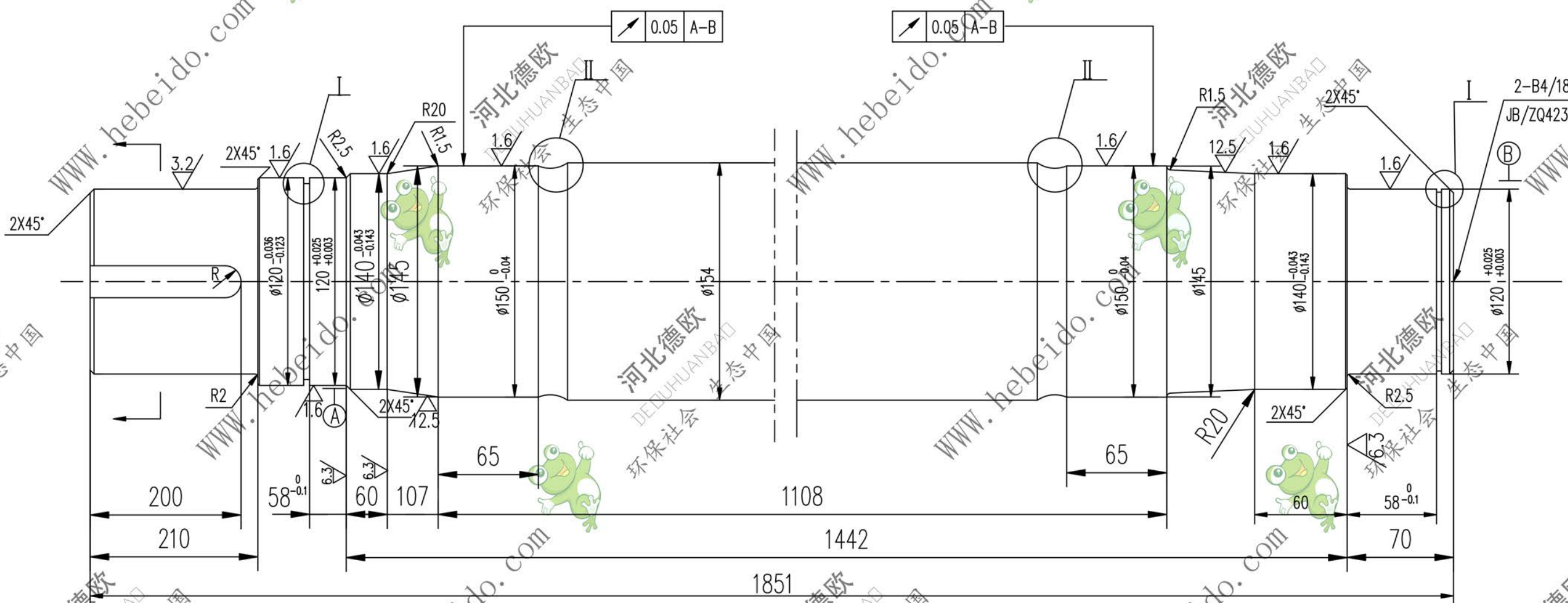


标记	文件号	修改内容	签名	日期

其余 25



技术要求
调质处理 217~255HB

A2 图纸文件名 04A61231

合同号			II 04A6123-1		
设计	李连通	工艺会审	重量 kg	比例	
校对	刘飞	批准	222		
复核		图形输入			
标准化检查		日期			

轴
45