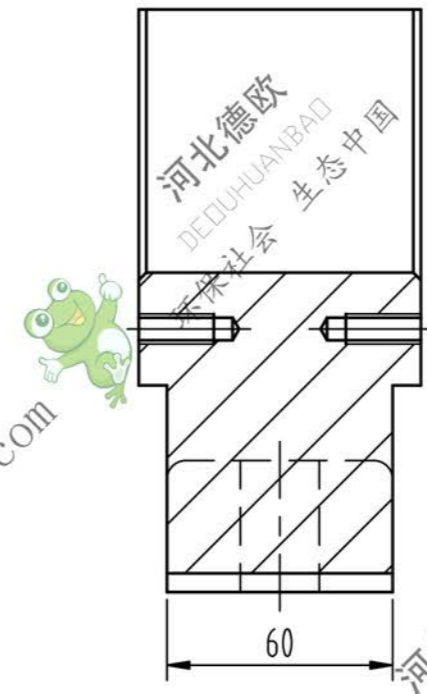
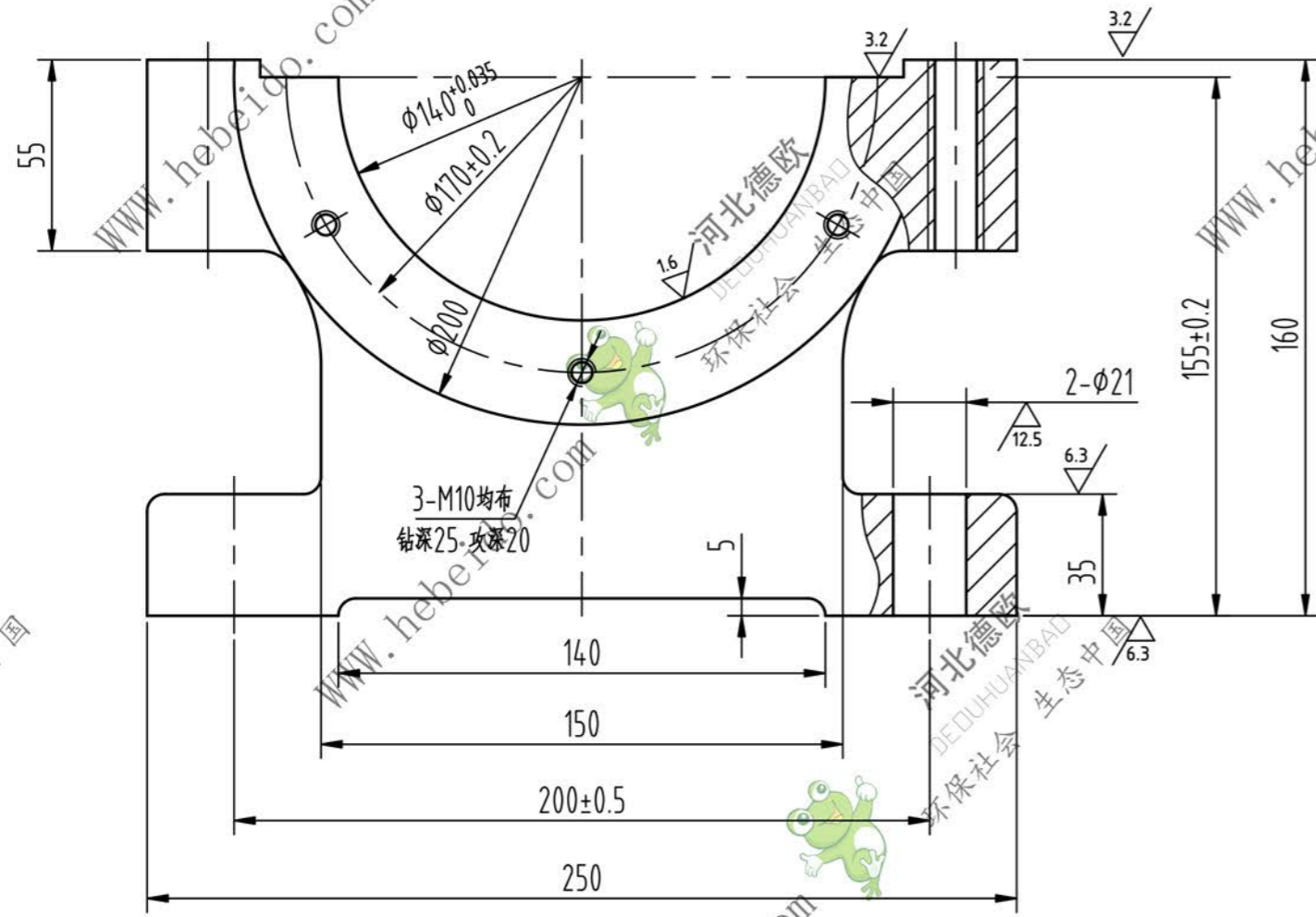
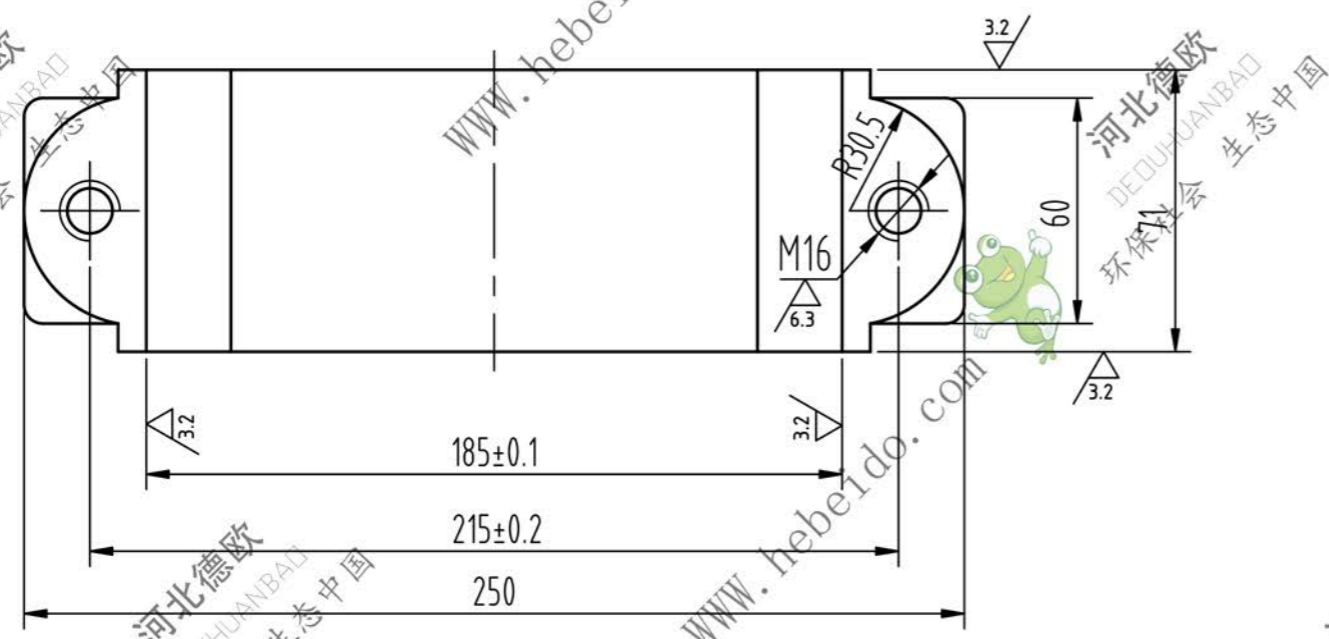


HL500-03-01



其余  
未注倒角1X45°



技术要求:

- 1、铸件不得有夹砂、气孔、裂纹等铸造缺陷;
- 2、先刨好与上轴盖配合的止口位置及平面后,再合在一起加工;
- 3、未注铸造圆角R1-3.

						HL500-03-01			尾轴承座	
									HT200	
标记	处数	分区	更改文件号	签名	年月日	阶段标记	重量	比例		
设计	李连通		标准化				2件/台	1:2		
审核	秦海波									
工艺	刘飞		批准			共张	第张			

