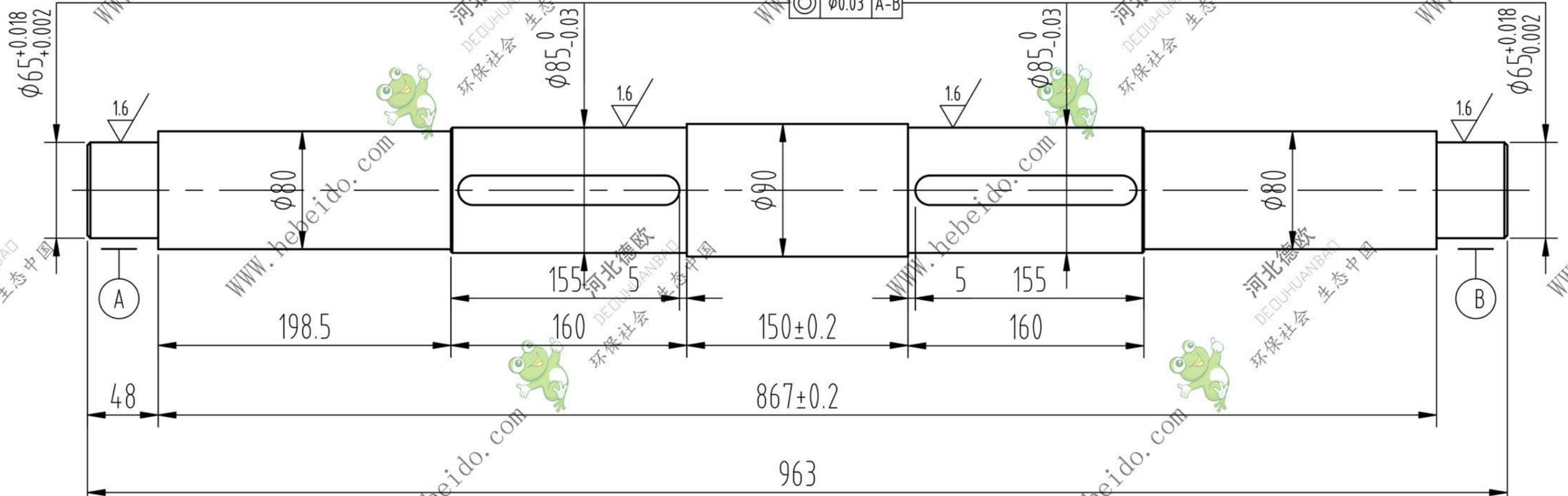


80-30-0057H

其余 12.5
未注倒角1X45°



◎ φ0.03 A-B

φ85⁰_{-0.03}

φ65^{+0.018}_{+0.002}

198.5

155

160

150±0.2

5

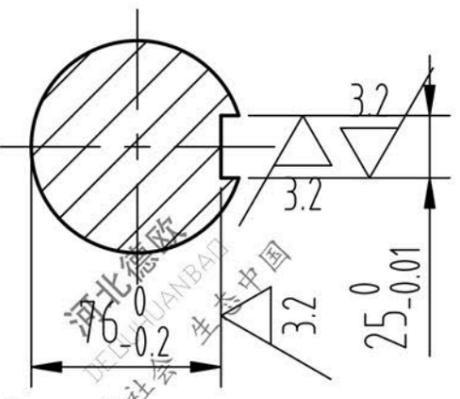
155

160

867±0.2

963

装轴承3613(65X140X48)



标记	处数	分区	更改文件号	签名	年月日
设计	李连通		标准化		
审核	秦海波				
工艺	刘飞		批准		

HL500-03-08

尾轴

45

阶段标记	重量	比例
	件/台	1:4
共 张	第 张	



德欧环保
DEOUHUANBAO
环保社会 生态中国