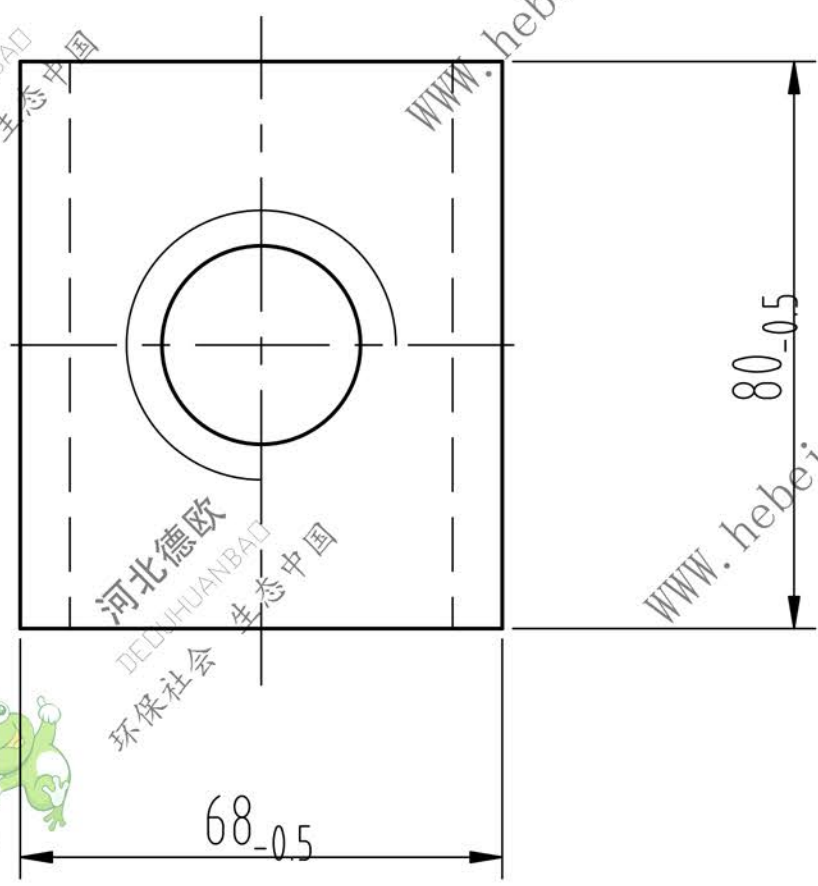
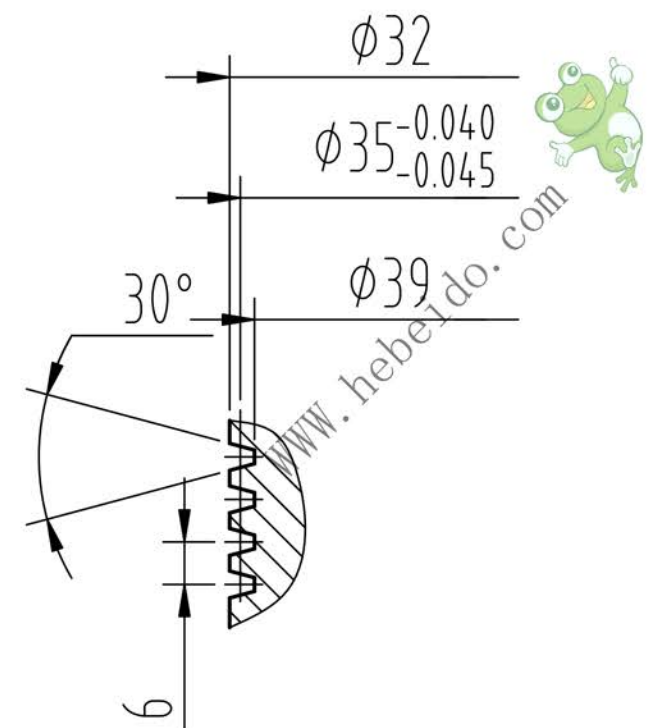
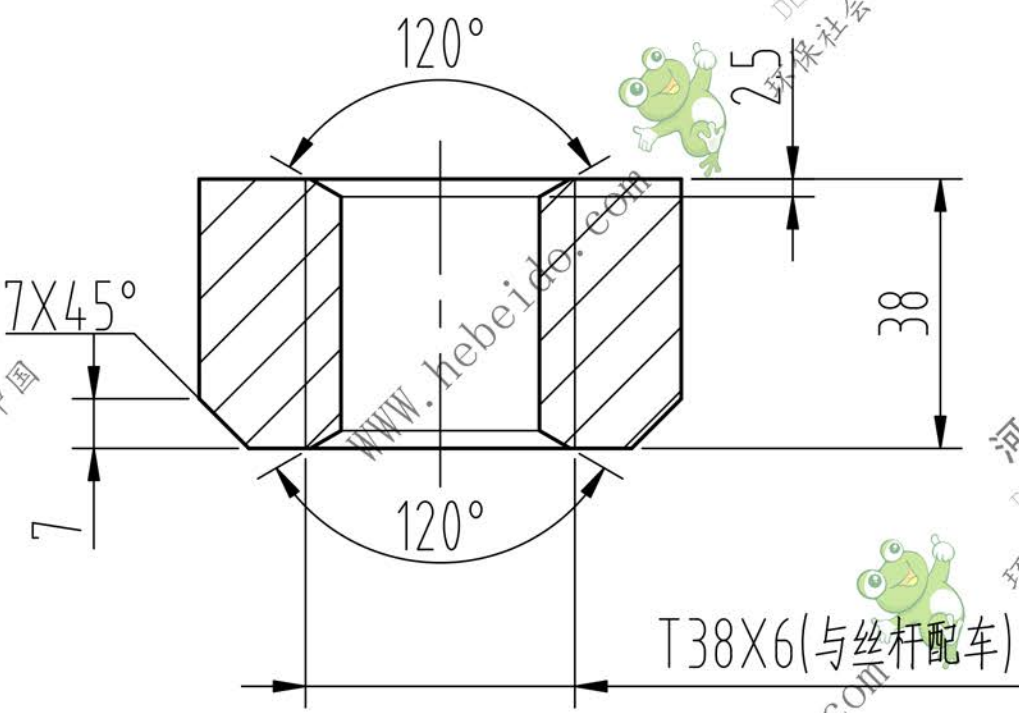


50-30-0057H HL500-03-05



标记	处数	分区	更改文件号	签名	年月日
设计	李连通		标准化		
审核	秦海波				
工艺	刘飞		批准		

HL500-03-05		
阶段标记	重量	比例
	2件/台	1:1.5
共	张	第
		张

螺母

A3

德欧环保  
DEOUHUANBAO  
环保社会 生态中国

3.2 全部