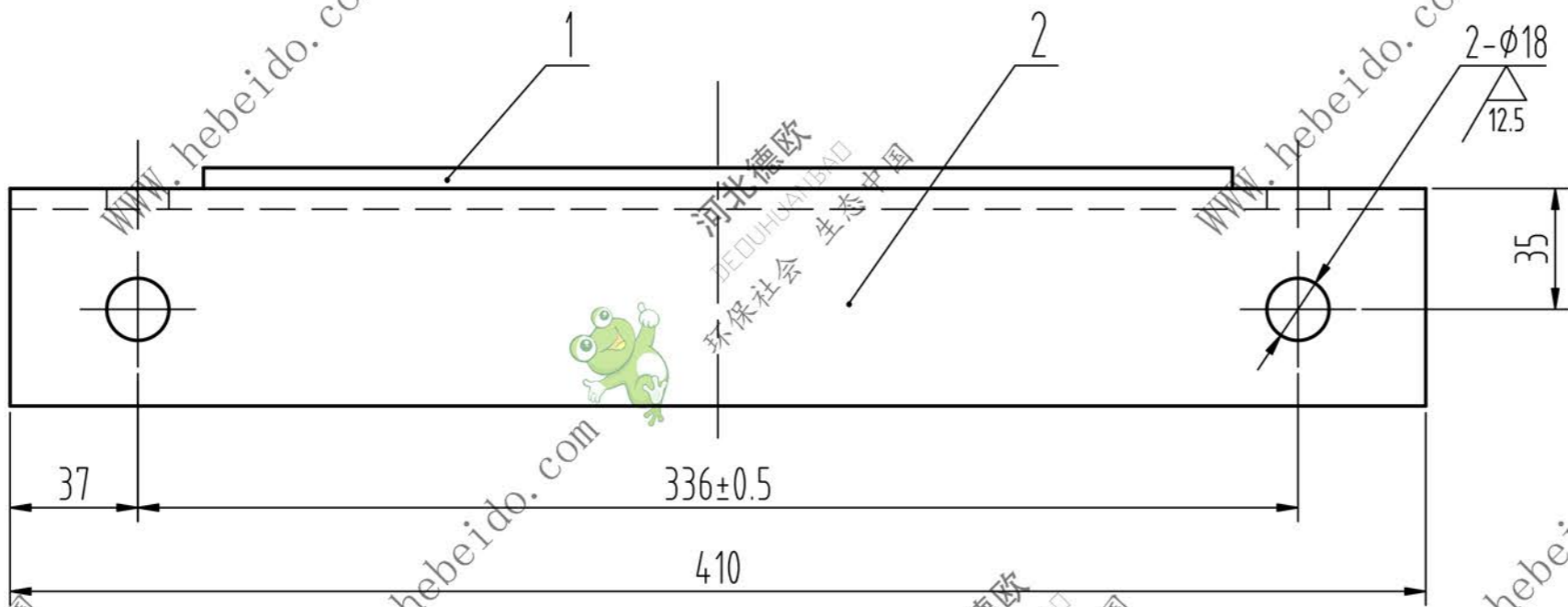
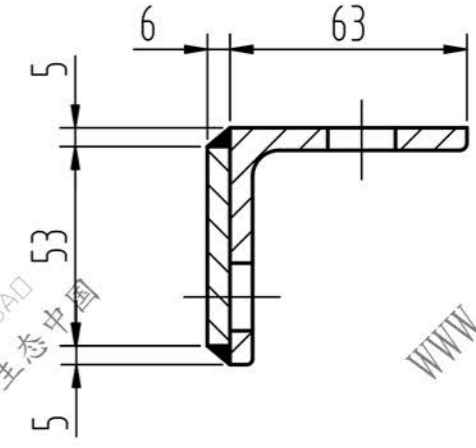
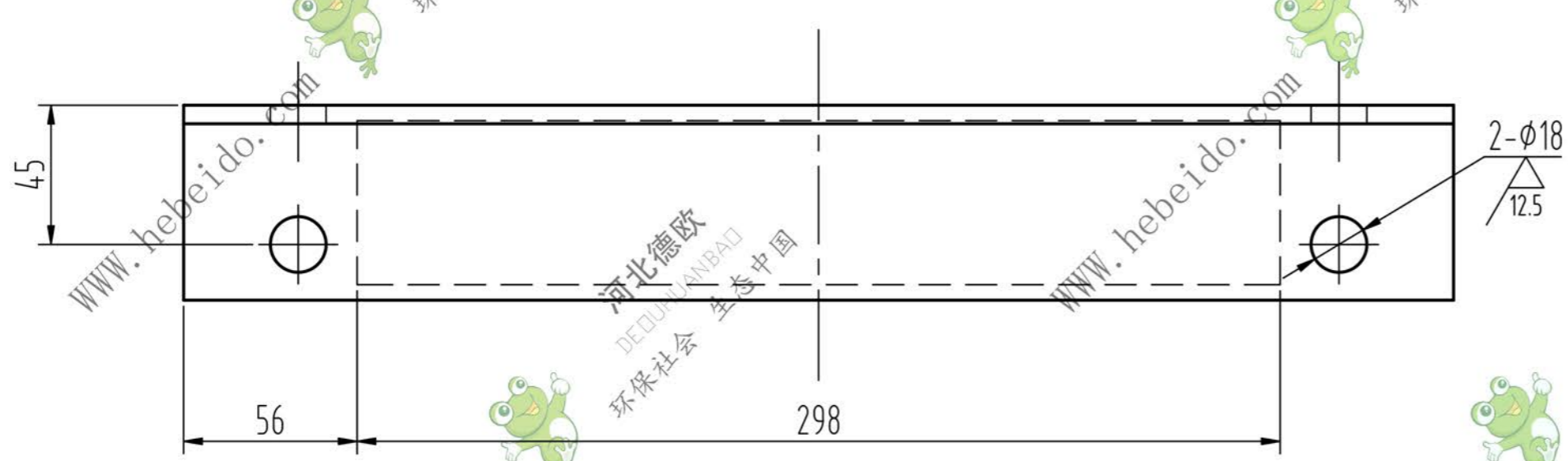


HL450-03-18



2	-02	角钢	1	L63X63X6-410						本图	
1	-01	钢板	1	298X53X6						本图	
序号	代号	名称	数量	材料	单件重量	总计重量	备注				
							压紧角钢				
							A3焊合件				
							HL450-03-18				
标记	处数	分区	更改文件号	签名	年月日	阶段标记	重量	比例			
设计	李连通		标准化				2件/台	1:2			
审核	秦海波										
工艺	刘飞		批准			共张	第张				

