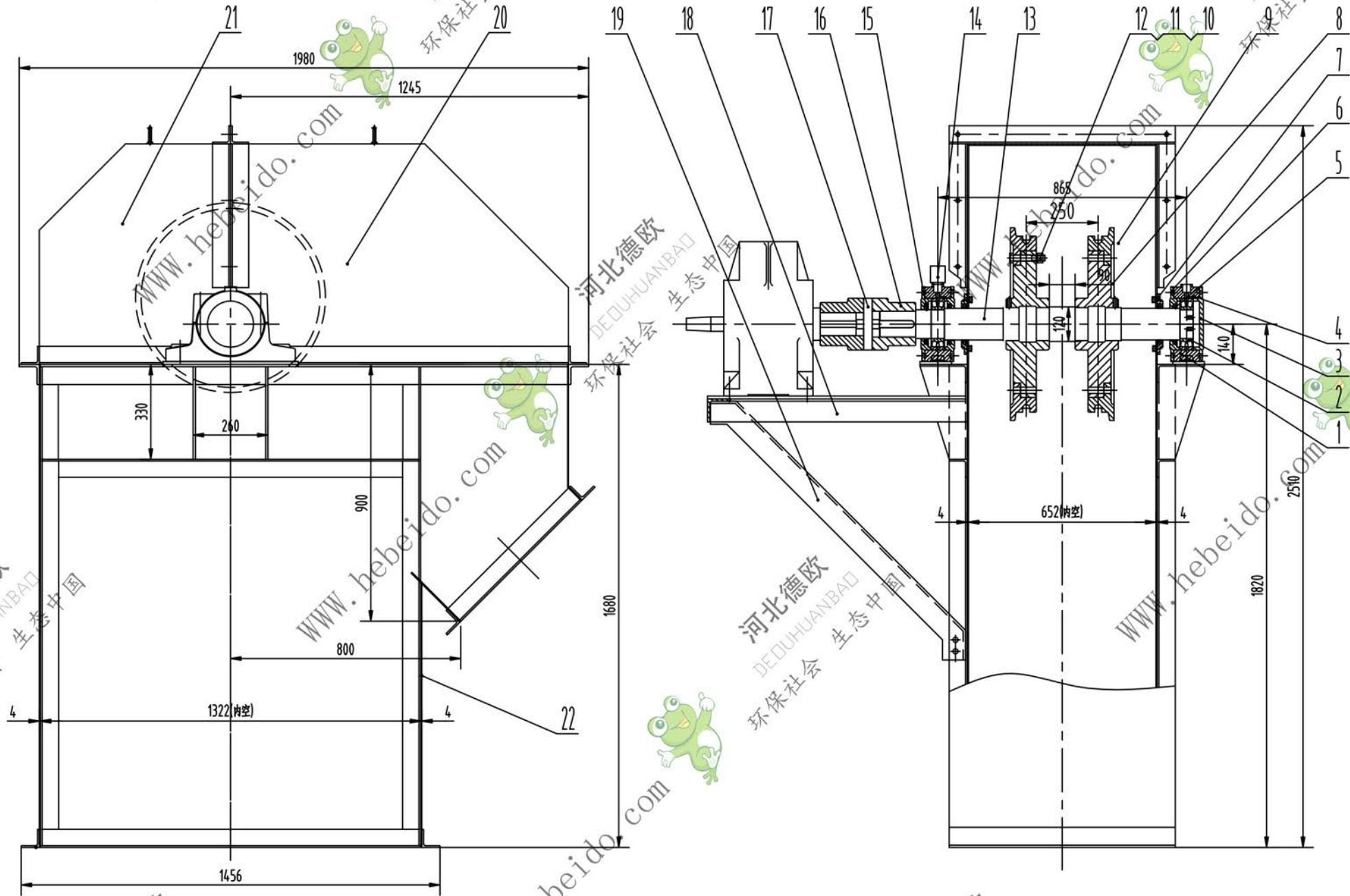


HL450-01-00



22	HL450-01-15-00	上部机壳	1	A3焊合件						
21	HL450-01-14-00	左罩壳	1	A3焊合件						
20	HL450-01-13-00	右罩壳	1	A3焊合件						
19	HL450-01-12	侧支撑	2	角钢80X80X8						
18	HL450-01-11	工作平台	1	A3焊合件						
17	HL450-01-10	十字块	1	ZG230-450						
16	HL450-01-09	半联轴器	2	ZG230-450						
15	HG4-692-67	骨架式橡胶油封	1	100X140X12						
14	GB1154-74	旋盖式油杯B型	2	成品						
13	HL450-01-08	上轴	1	45						
12	GB93-87	弹性垫圈	24	65Mn						
11	GB41-86	六角螺母	24	A3						
10	GB5780-86	六角头螺栓	24	A3						
9	HL450-01-07	链轮轮缘	2	ZG310-570						
8	HL450-01-06	头部轮毂	2	HT200						
7	HL450-01-05	头轴油封盖	2	HT150						
6	HL450-01-04	头轴承座通盖	3	HT150						
5	HG4-692-67	骨架式橡胶油封	4	110X140X12						
4	HL450-01-03	头轴承座上盖	2	HT200						
3	HL450-01-02	头轴承座网盖	1	HT150						
2	GB286-64	双列向心球轴承2218	2	100X180X46						
1	HL450-01-01	头轴承座	2	HT200						
序号	代号	名称	数量	材料	单件重量	总计重量	备注			
					HL450-01-00		头部总成			
							部件			
标志	处数	分区	更改文件号	签名	年月日	阶段标记		重量	比例	
设计	李连通							1件/台	1:12	
审核	秦海波									
工艺	刘飞		批准			共 张			第 张	

