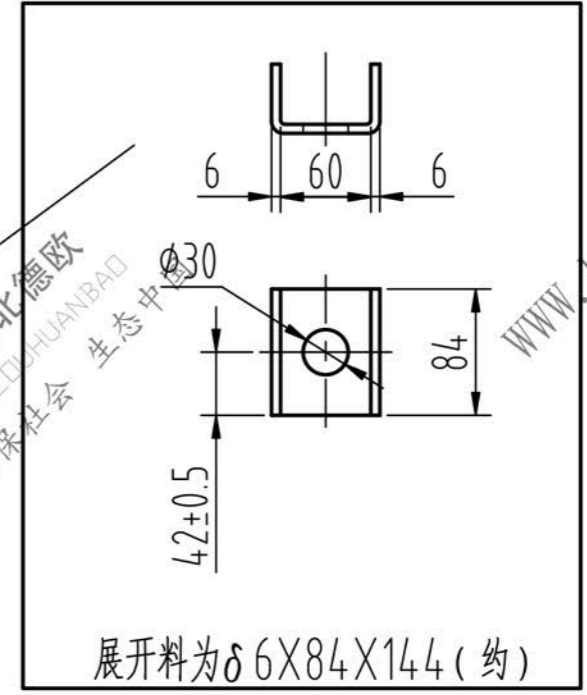
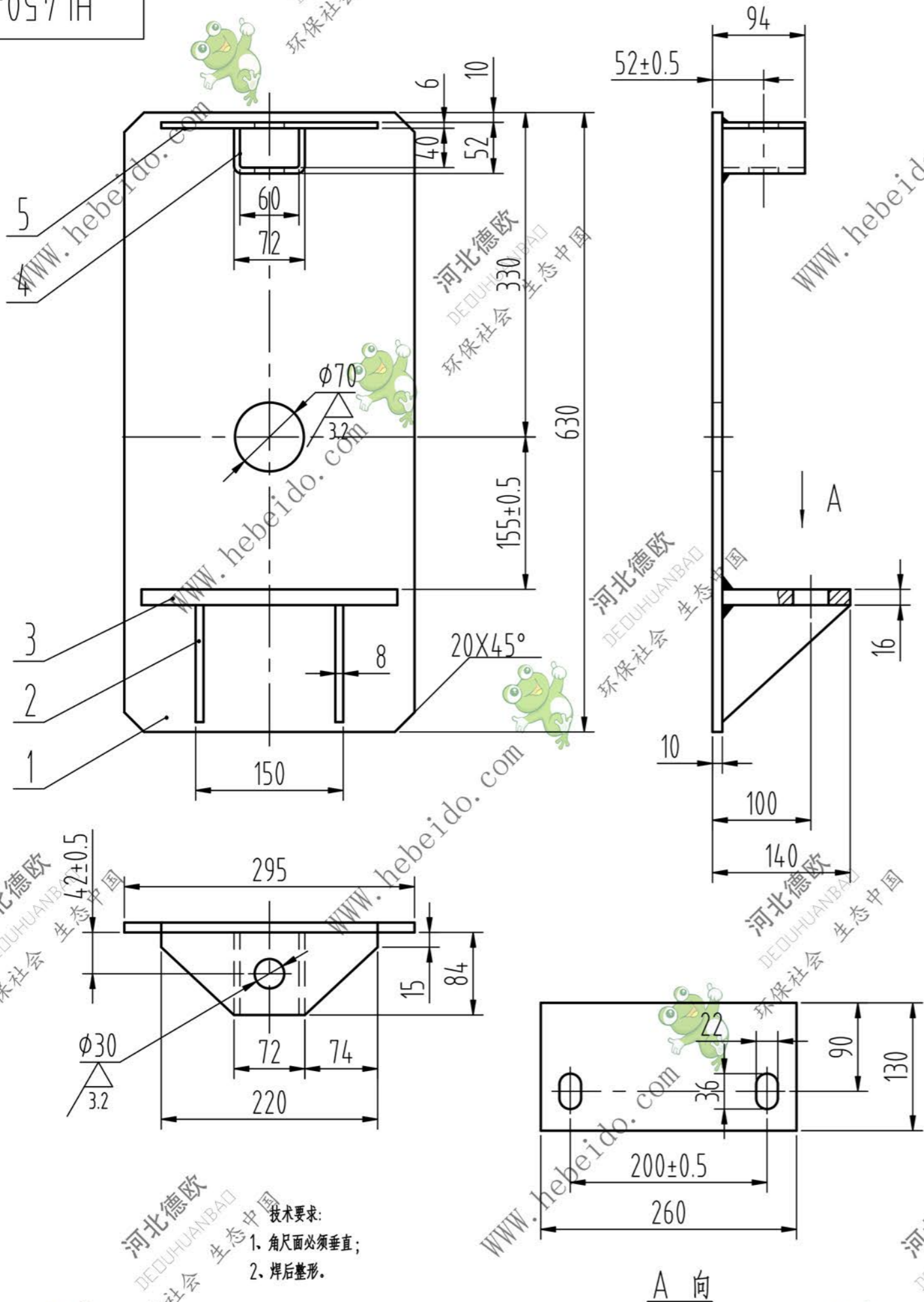


HL450-03-11



序号	代号	名称	数量	材料	单件重量	总计重量	备注	
5	-05	上支板	1	A3 $\delta=6$			本图	
4	-04	U形板	1	A3 $\delta=6$			本图	
3	-03	轴承座支板	1	A3 $\delta 16 \times 260 \times 130$			本图	
2	-02	筋板	2	A3 $\delta 8 \times 130 \times 120$			本图	
1	-01	面板	1	A3 $\delta 10 \times 295 \times 630$			本图	
					HL450-03-11		滑动支板	
					A3焊合件			
标记	处数	分区	更改文件号	签名	年月日	阶段标记	重量	比例
设计	李连通		标准化				2件/台	1:5
审核	秦海波					共张	第张	
工艺	刘飞		批准					

