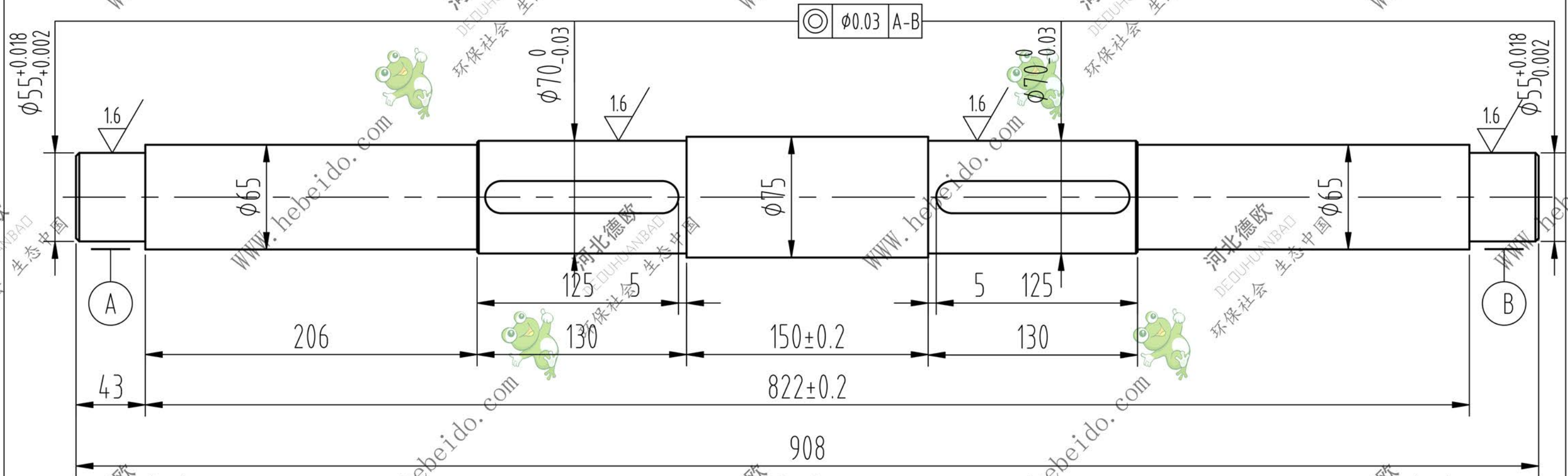
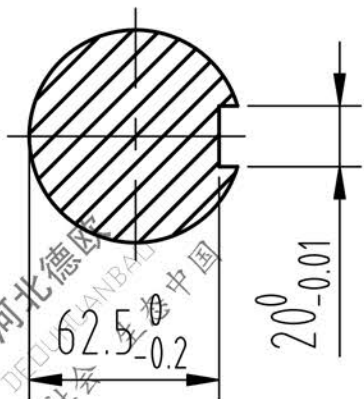


80-ε0-05+7H

其余 12.5  
未注倒角1X45°



装轴承3611(55X120X43)



标记	处数	分区	更改文件号	签名	年月日
设计	李连通		标准化		
审核	秦海波				
工艺	刘飞		批准		

HL450-03-08

尾轴

45

阶段标记 重量 比例

1件/台 1:3.5

共 张 第 张



德欧环保  
DEOUHUANBAO  
环保社会 生态中国