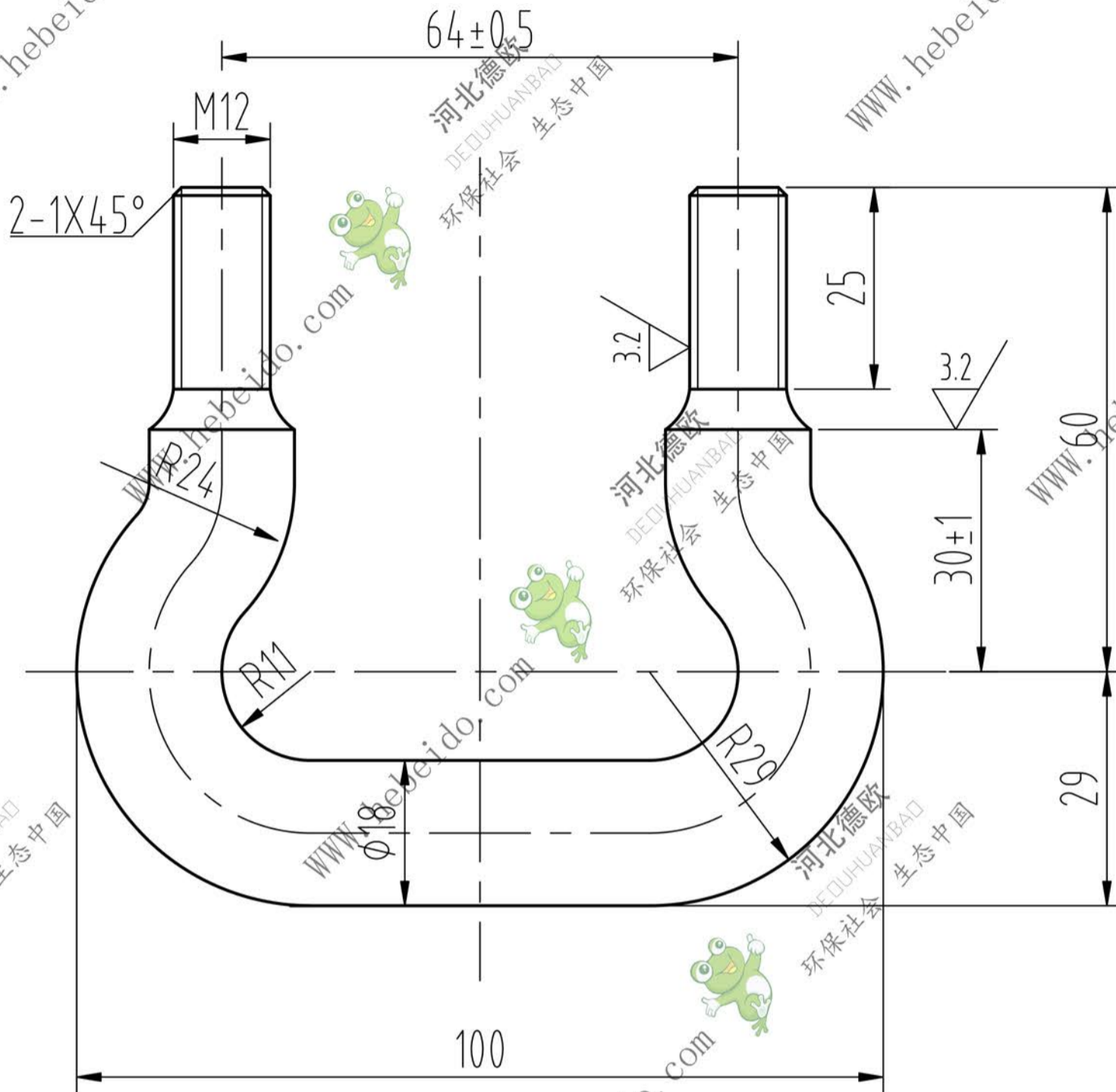


20-40-0547H

其余



技术要求:

1. 链钩的试验负荷为6400公斤，在试验负荷下链钩不得有任何残余变形；
2. 链钩的破断负荷为12800公斤；
3. 热处理回火后硬度HRC=40-45。

						HL450-04-02			链环钩	
									45	
标记	处数	分区	更改文件号	签名	年月日	阶段标记		重量	比例	
设计	李连通		标准化					2件/台	1:1	
审核	秦海波									
工艺	刘飞		批准			共 张		第 张		

德欧环保  
DEOUHUANBAO  
环保社会 生态中国