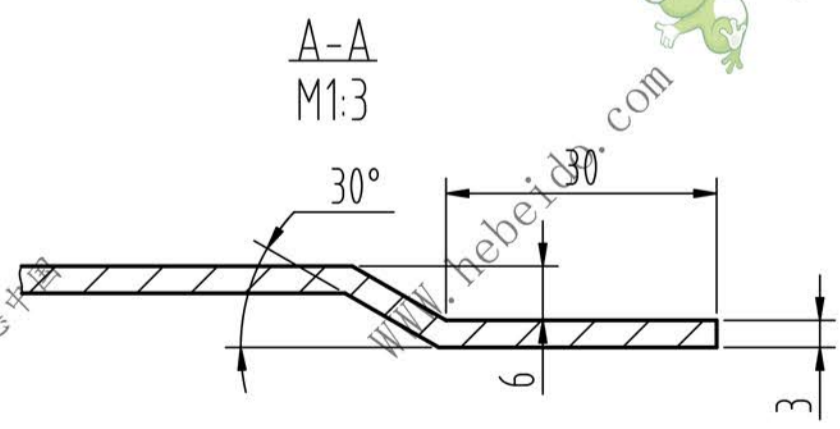
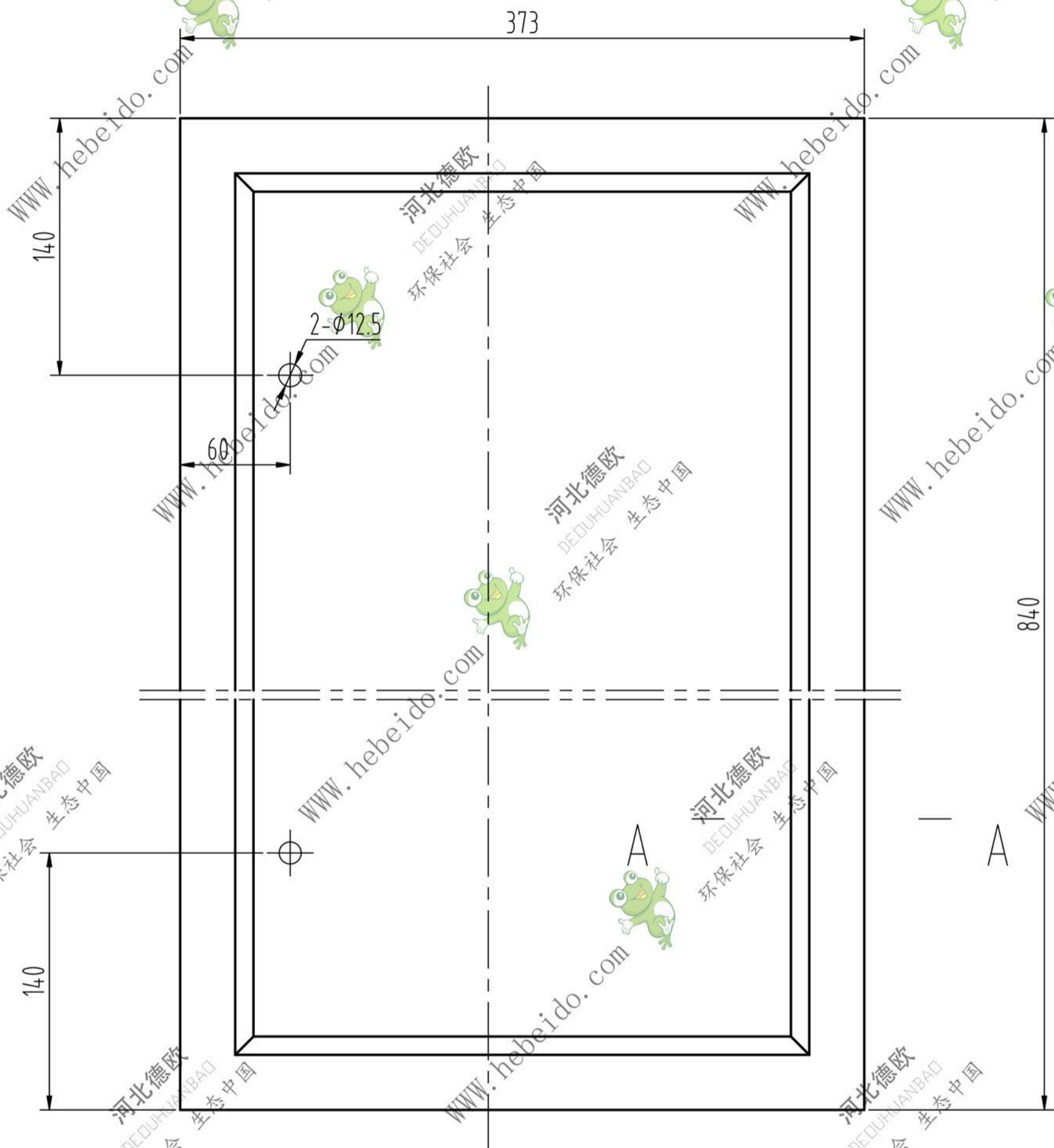


EO-7L-EO-0077H



						HL400-03-14-03			观察门板	
									A3 δ=3	
标记	处数	分区	更改文件号	签名	年月日	阶段标记	重量	比例		
设计	李连通		标准化				2件/台	1:2.5		
审核	秦海斌					共张	第张			
工艺	刘飞		批准							