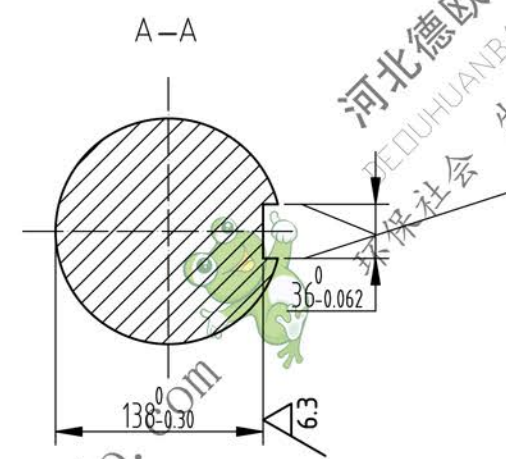
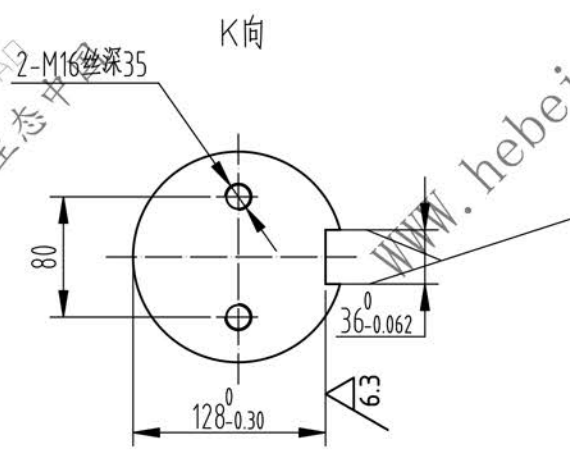
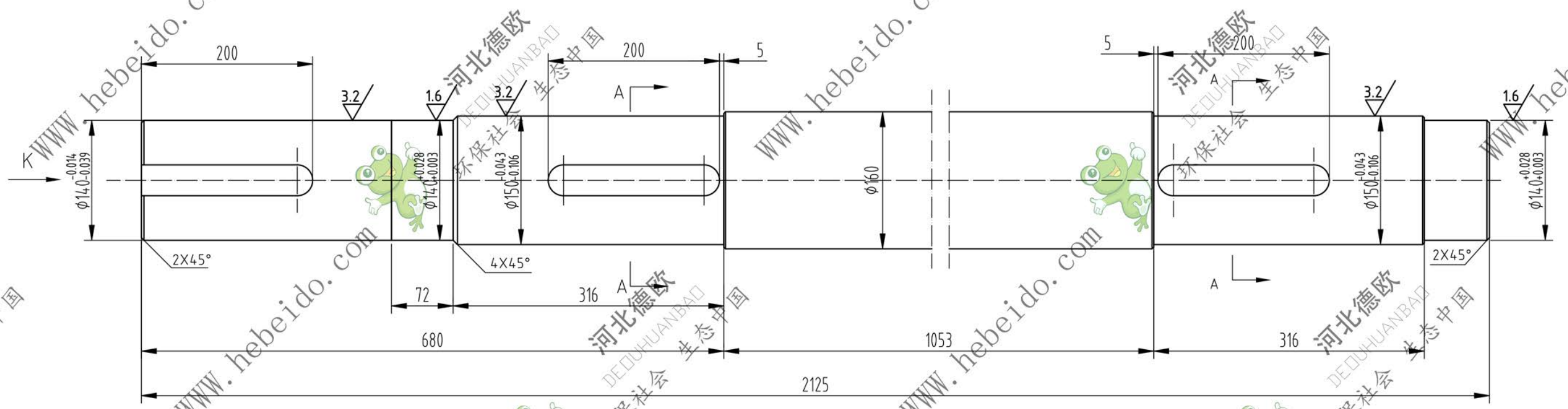


其余 12.5



标记	处数	分区	更改文件号	签名	年月日	45		
设计	李连通		标准化			阶段标记	重量	比例
审核	秦海波						221	1:5
工艺	刘飞		批准			共	张	第 张

德歌环保
DEOUHUANBAO
环保社会 生态中国

拖动轴

LD1000.11-10