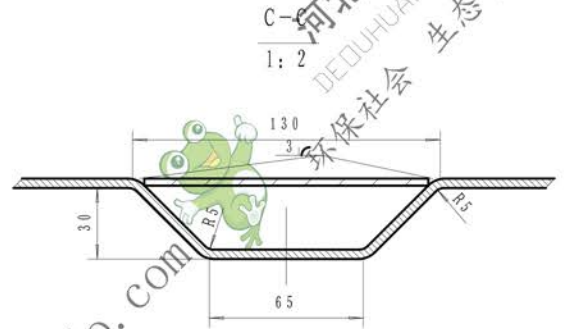
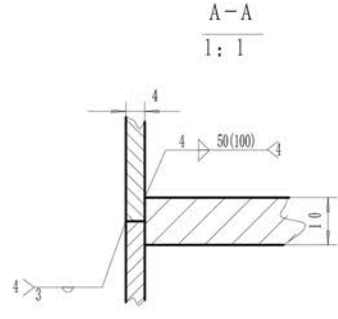
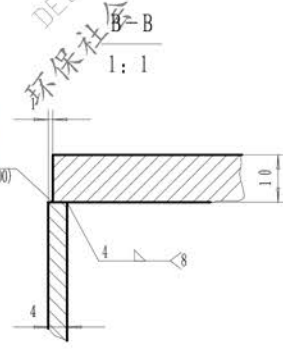
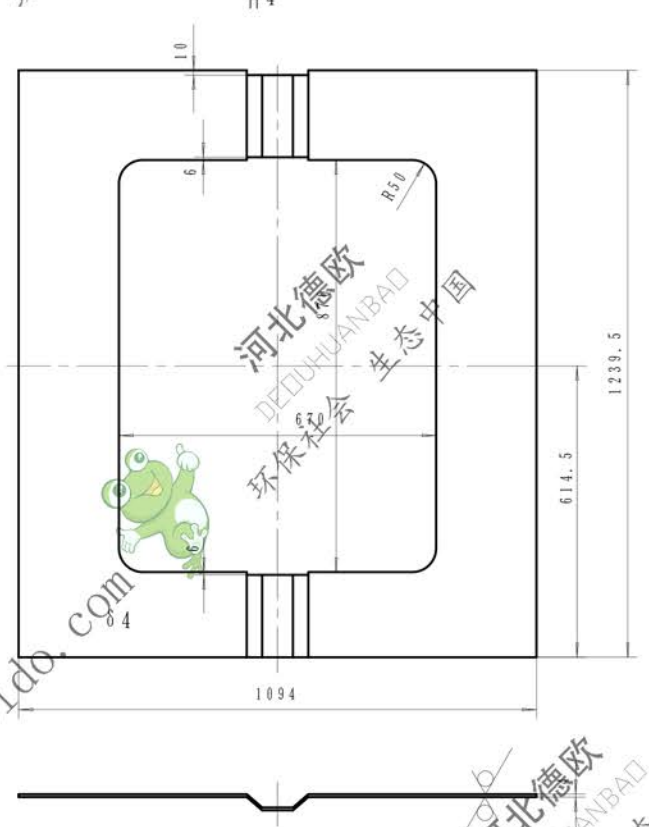
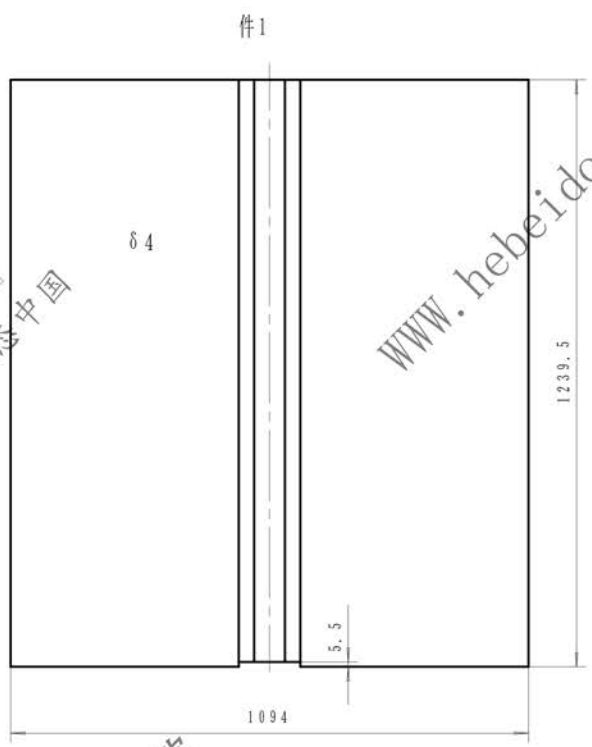
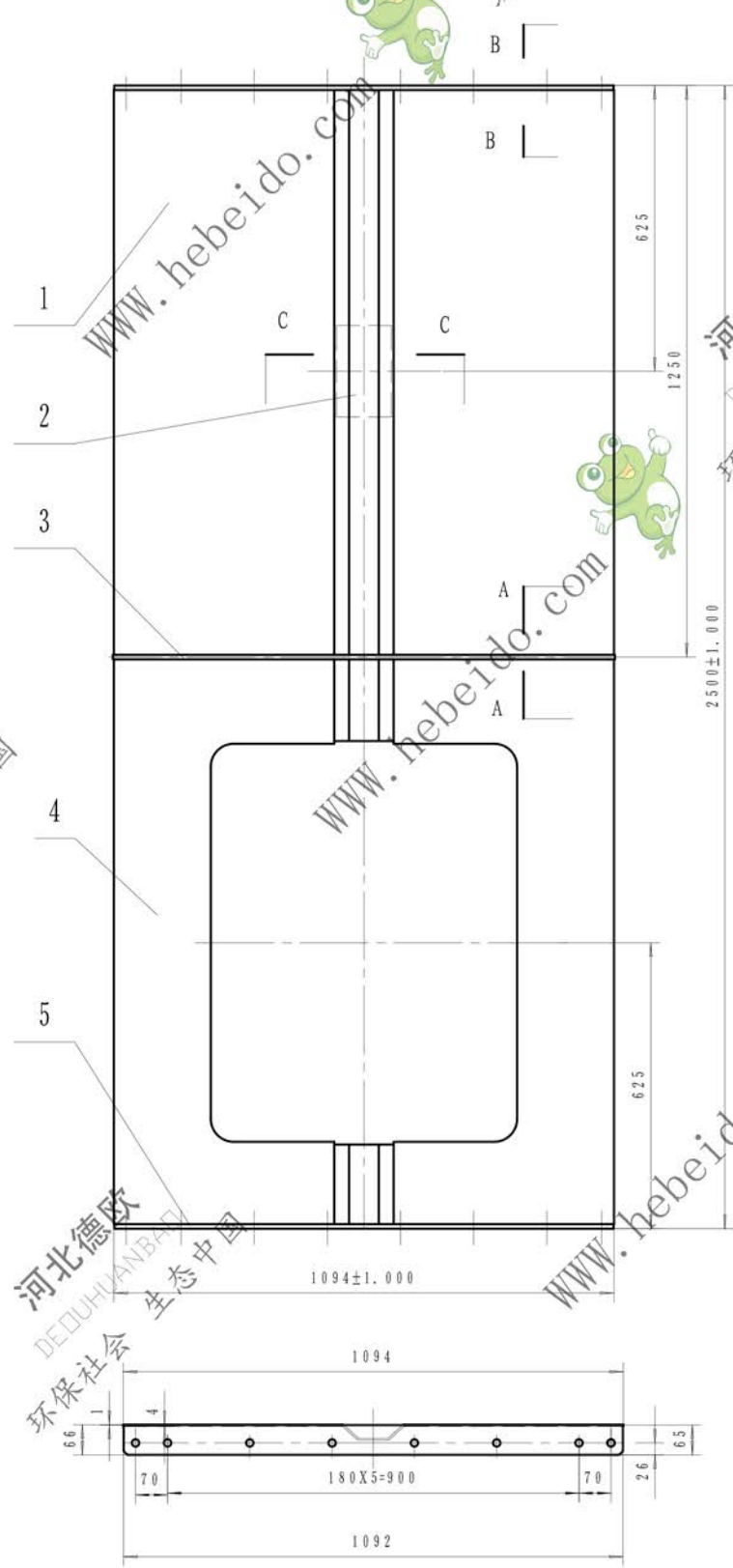


其余 5.0



技术要求

1. 表面平面度为±1mm.
2. 对角线误差为±1mm.
3. 上下,左右边线平行度为1mm.
4. 中心线对上下边线的垂直度为1mm.
5. 件1展开长1114mm.
6. 件1定位后折筋.

件号	图号	名称	数量	材料	重量	备注
5	NSE300-02-301-1	短法兰条 δ 10	2	Q235A	5.14	10.28
4		钢板 δ 4	1	Q235A		25.21
3	NSE300-03-101	短加强筋 δ 10	1	Q235A		5.60
2	NSE100-03-103	补强板 δ 3	1	Q235A		0.57
1		钢板 δ 4	2	Q235A		43.52

标记	处数	更改文件号	签字	日期	图样标记	重量	比例	文件名
设计		李连通	审核	秦海波				S3H1
制图			标准化					日期
			工艺	刘飞				日期
文件名	S3H1				共张		第张	

结构件



盖板

NSE300-08-200