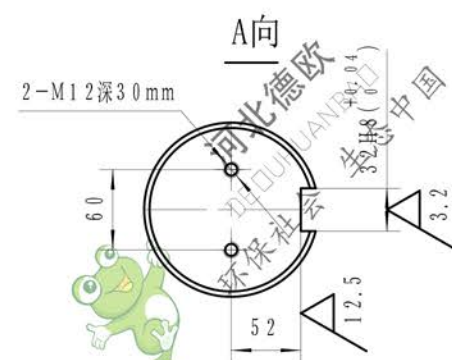
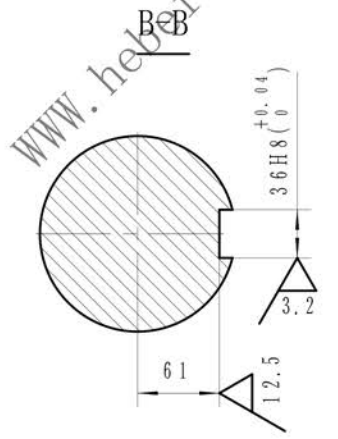
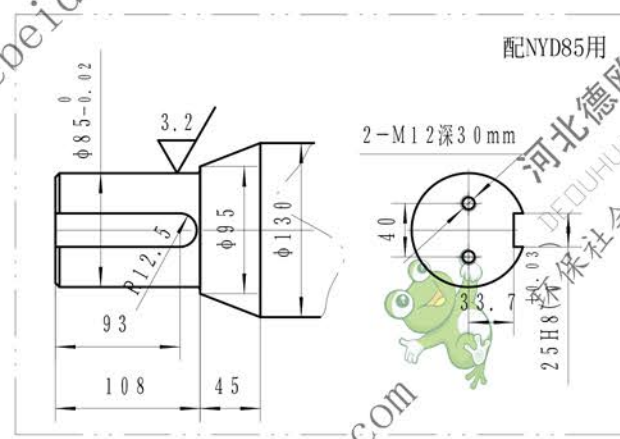
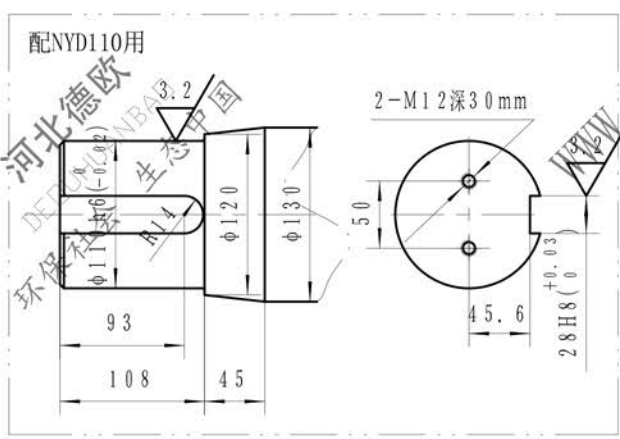
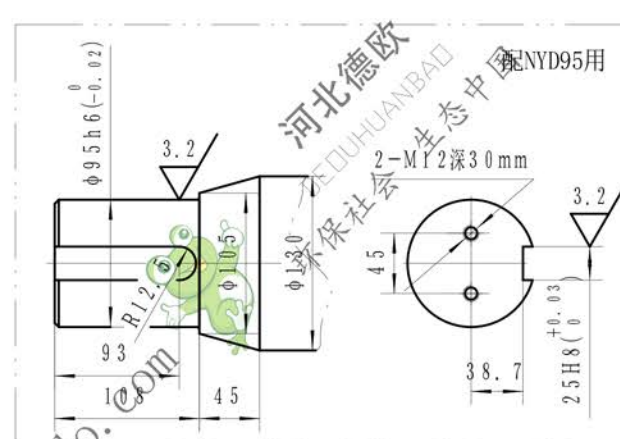
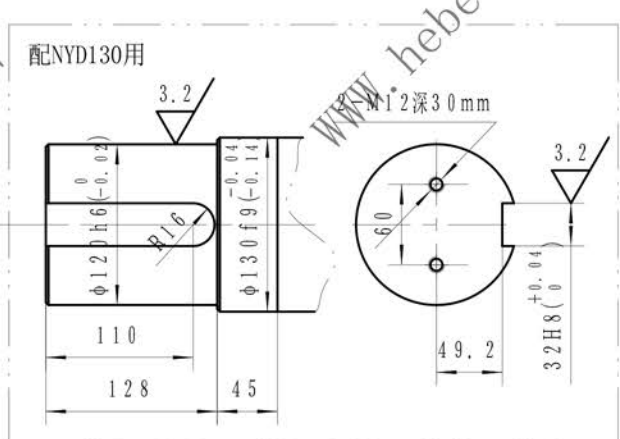
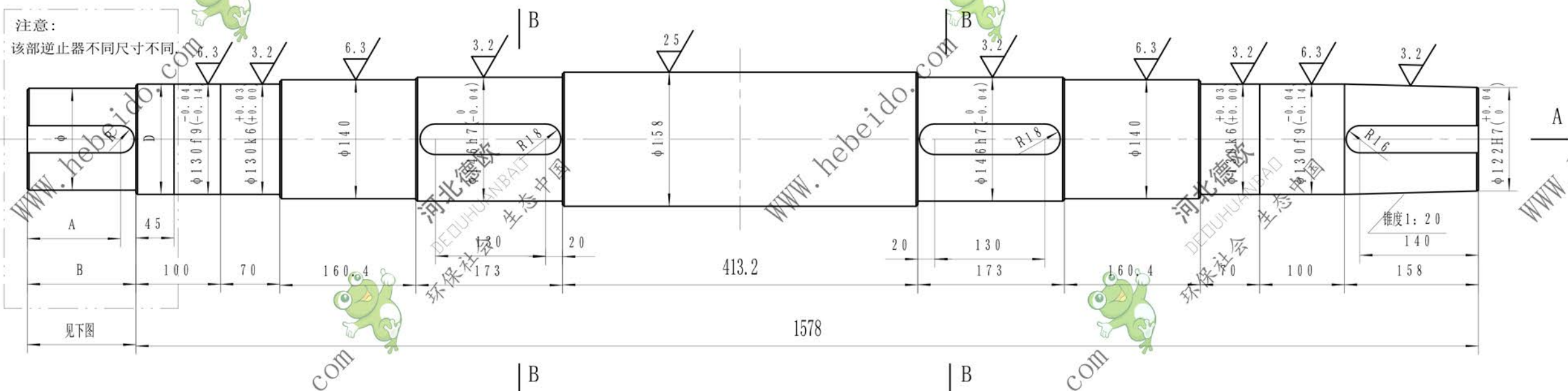


注意:

该部逆止器不同尺寸不同



技术要求

1. 零件表面上的毛刺应除净, 锐边尖角应倒钝;
2. 未注圆角均为R2.
3. 锐边倒角1×45°.
4. 调质HB200-260;
5. 加工键槽, 注意要求同步.

旧底图总号	
底图总号	
日期	签字

				45#			德欧环保 环保社会 生态中国
标记	处数	更改文件号	签字	日期	图样标记	重量	比例
设计		李连通	审核	秦海波		203	1:5
制图			标准化				
			工艺				
			日期				
					共张	第张	NSE200-02-401