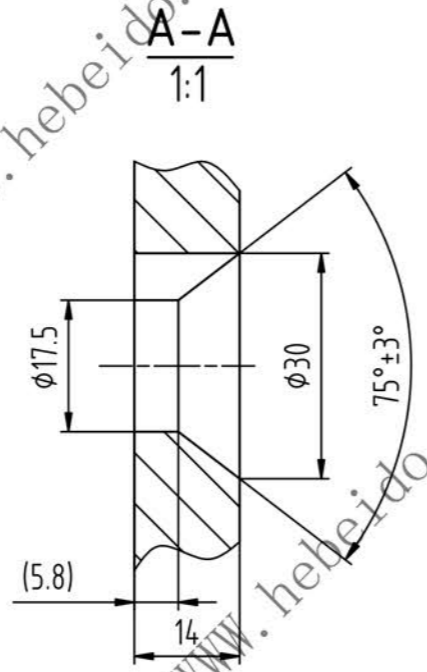
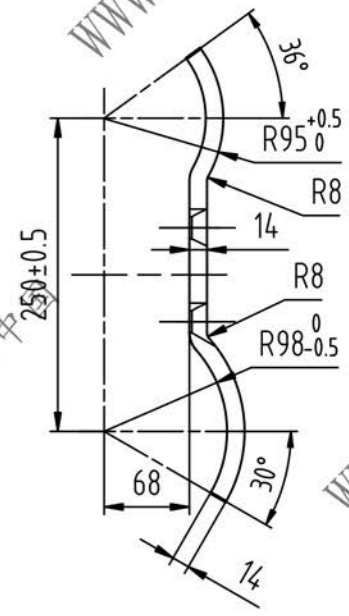
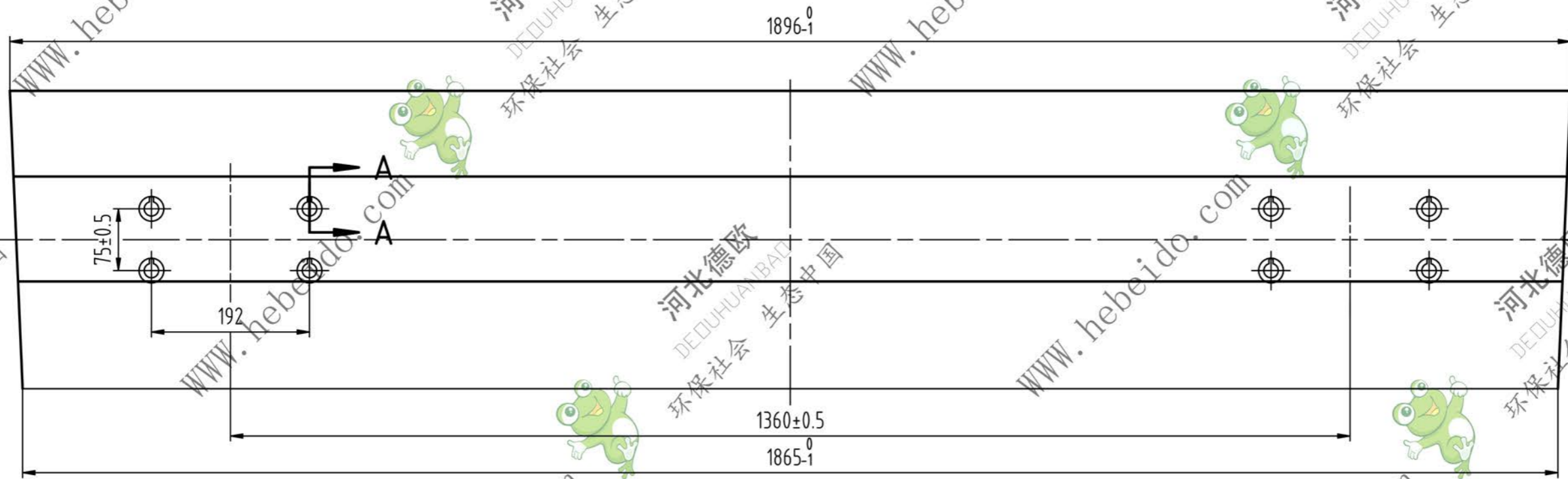


WBL1800X3.5·2·1-2



技术要求:

- 1、压制后用专用样板检查，最大间隙不允许大于1.5，
- 2、压成后上下板边的直线度公差为1/1000，
- 3、尺寸1865和1896对板中线的对称度公差为1。

旧底图总号
底图总号
签字
日期

设计	标准审查	日期
校对	工艺审查	日期
主管设计员	制图	日期
审核	日期	共

16Mn	
样	标
重	量
比	例
75.5	1:6
第	页

德欧环保
DEOUHUANBAO
环保社会 生态中国

承载板

WBL1800X3.5·2·1-2
页