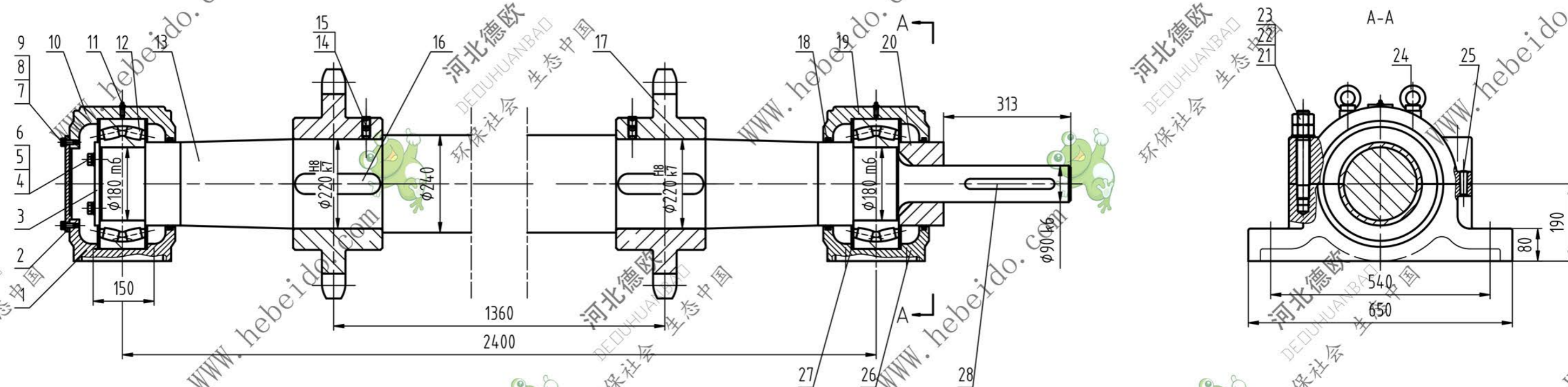


WBL1800X3.5·4



|    |                 |                     |    |           |  |       |      |    |
|----|-----------------|---------------------|----|-----------|--|-------|------|----|
| 28 | GB/T1096-2003   | 键 25X220            | 1  | 45        |  | 0.6   |      |    |
| 27 | JB/T2559-91     | 止推环320×296×5        | 2  | Q235      |  | 0.47  | 0.94 |    |
| 26 | BL1000·4A-10    | 轴承座2                | 1  | QT600-3   |  | 87    |      | 备用 |
| 25 | GB/T117-2000    | 圆锥销A16×60           | 4  | 成品        |  | 0.095 | 0.38 |    |
| 24 | GB/T825-1988    | 吊环 M12              | 4  | 成品        |  | 0.3   | 1.2  |    |
| 23 | GB/T97.1-2002   | 平垫 30               | 8  | HV14Q     |  | 0.051 | 0.41 |    |
| 22 | GB/T6170-2000   | 螺母 M30              | 16 | 8         |  | 0.18  | 2.95 |    |
| 21 | GB/T898-1988    | 双头螺柱M30X180 (总长220) | 8  | 8.8       |  | 1.22  | 9.76 |    |
| 20 | WBL1800X3.5·4-3 | 轴套                  | 1  | 45        |  |       | 1.2  |    |
| 19 | BL1000·4A-7     | 轴承盖2                | 1  | QT600-3   |  |       | 52   | 备用 |
| 18 | JB/ZQ4606-86    | 毡圈205               | 3  | 半粗羊毛毡     |  |       |      |    |
| 17 | WBL1800X3.5·4-2 | 头部链轮                | 2  | ZG340-640 |  | 151   | 302  |    |
| 16 | GB/T1096-2003   | 键 50X210            | 2  | 45        |  | 2.17  | 4.34 |    |
| 15 | GB/T77-1988     | 内六角平端紧定螺钉M20×25     | 2  | 33H级      |  |       |      |    |
| 14 | GB/T78-1988     | 内六角平端紧定螺钉M20×30     | 2  | 33H级      |  |       |      |    |

|    |                 |               |    |         |    |    |    |       |       |
|----|-----------------|---------------|----|---------|----|----|----|-------|-------|
| 13 | WBL1800X3.5·4-1 | 头轮轴           | 1  | 40Cr    |    |    |    | 785   |       |
| 12 | GB/T288-1994    | 轴承23236CA/w33 | 2  | 成品      |    |    |    | 30    | 60    |
| 11 | JB/T9740.1-1995 | 直通式油杯M10×1    | 2  | 成品      |    |    |    | 0.23  | 0.46  |
| 10 | BL1000·4A-4     | 轴承盖1          | 1  | QT600-3 |    |    |    | 52    | 备用    |
| 9  | GB/T5783-2000   | 螺栓M10×25      | 6  | 8.8     |    |    |    | 0.017 | 0.102 |
| 8  | GB/T93-1987     | 弹垫10          | 6  | 65Mn    |    |    |    |       | 0.018 |
| 7  | GB/T95-2002     | 平垫10          | 6  | 100HV   |    |    |    |       | 0.018 |
| 6  | GB/T5783-2000   | 螺栓M16×45      | 2  | 8.8     |    |    |    | 0.08  | 0.16  |
| 5  | GB/T93-1987     | 弹垫16          | 2  | 65Mn    |    |    |    |       | 0.01  |
| 4  | GB/T95-2002     | 平垫16          | 2  | 100HV   |    |    |    |       | 0.04  |
| 3  | BL1000·4A-3     | 端盖            | 1  | Q235    |    |    |    |       | 3.1   |
| 2  | BL1000·4A-2     | 闷盖            | 1  | HT200   |    |    |    |       | 1.2   |
| 1  | BL1000·4A-1     | 轴承座1          | 1  | QT600-3 |    |    |    |       | 87    |
| 序号 | 代号              | 名称            | 数量 | 材料      | 单重 | 总重 | 备注 |       |       |

旧底图总号  
底图总号  
签字  
日期

|       |  |      |  |    |  |      |  |      |  |               |  |
|-------|--|------|--|----|--|------|--|------|--|---------------|--|
| 设计    |  | 标准审查 |  | 图样 |  | 标重   |  | 量比   |  | 例             |  |
| 校对    |  | 工艺审查 |  | 制图 |  | 1451 |  | 1:10 |  | WBL1800X3.5·4 |  |
| 主管设计员 |  | 制图   |  | 日期 |  | 第    |  | 页    |  | 页             |  |
| 审核    |  | 日期   |  | 共  |  | 第    |  | 页    |  | 页             |  |

部件

德政环保  
DEDUHUANBAO  
环保社会 生态中国

头轮装置