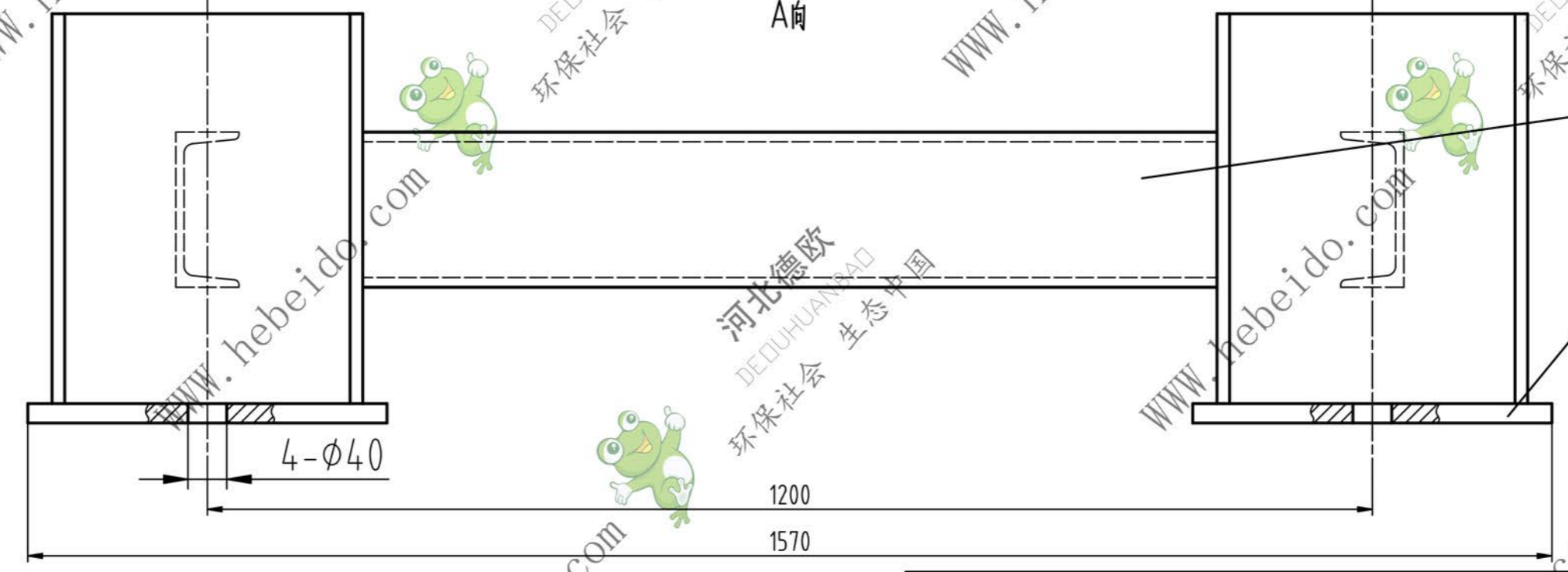
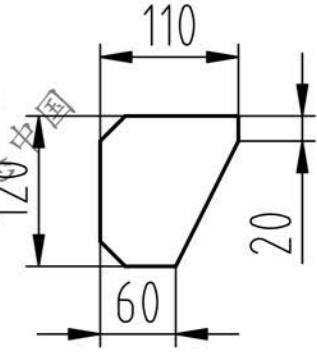
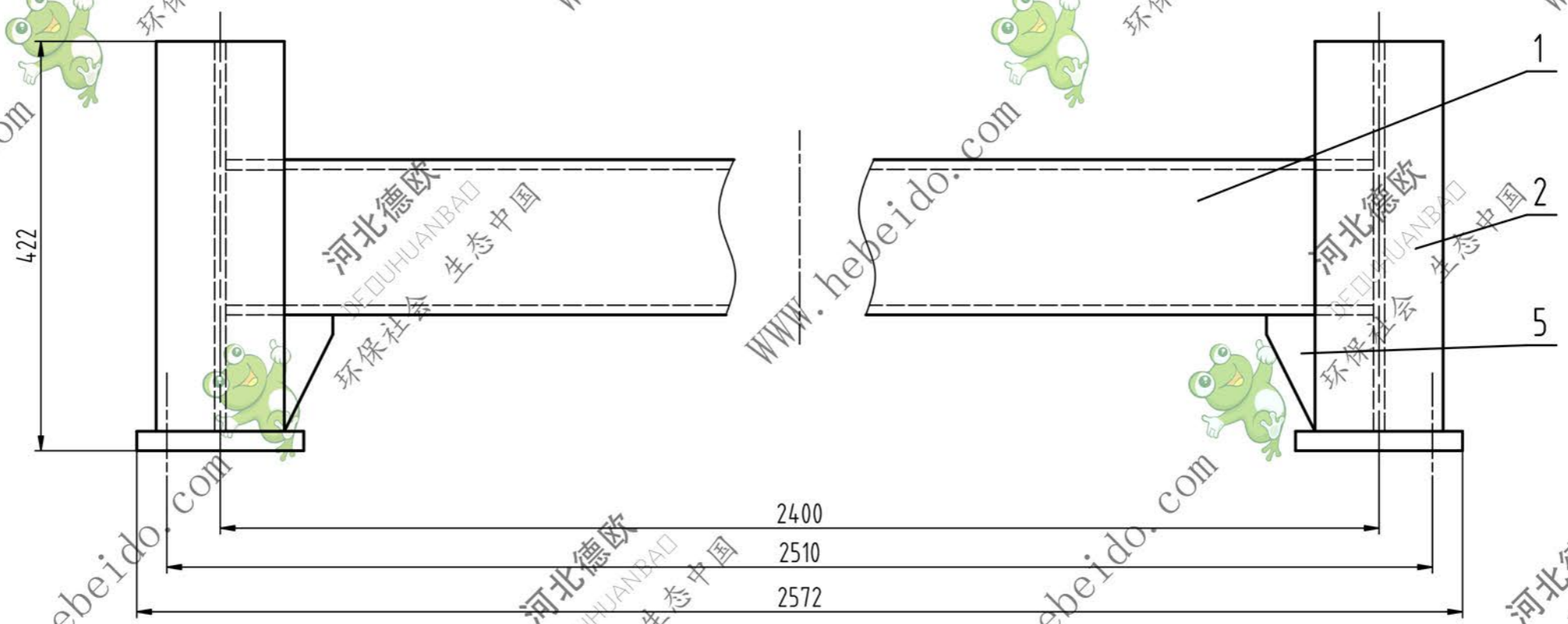


WBL1800X3.5·3·1-1



序号	代号	名称	数量	材料	单重	总重	备注
2		32b工字钢 L=402	4	Q235	23.2	46.4	
1		16#槽钢 L=2388	2	Q235	47.2	94.4	

标记处数				更改文件号				签字日期				焊接件		
设计	校对	标准审查	工艺审查	主管设计	制图	审核	日期	共	段	标	重	量	比	
231	1:5											WBL1800X3.5·3·1-1		
										第	页			

旧底图总号	
底图总号	
签字	
日期	

序号	代号	名称	数量	材料	单重	总重	备注
5		钢板20	4	Q235	1.6	6.4	
4		钢板20×172×370	4	Q235	12.3	49.2	
3		16#槽钢 L=880	2	Q235	17.4	34.8	