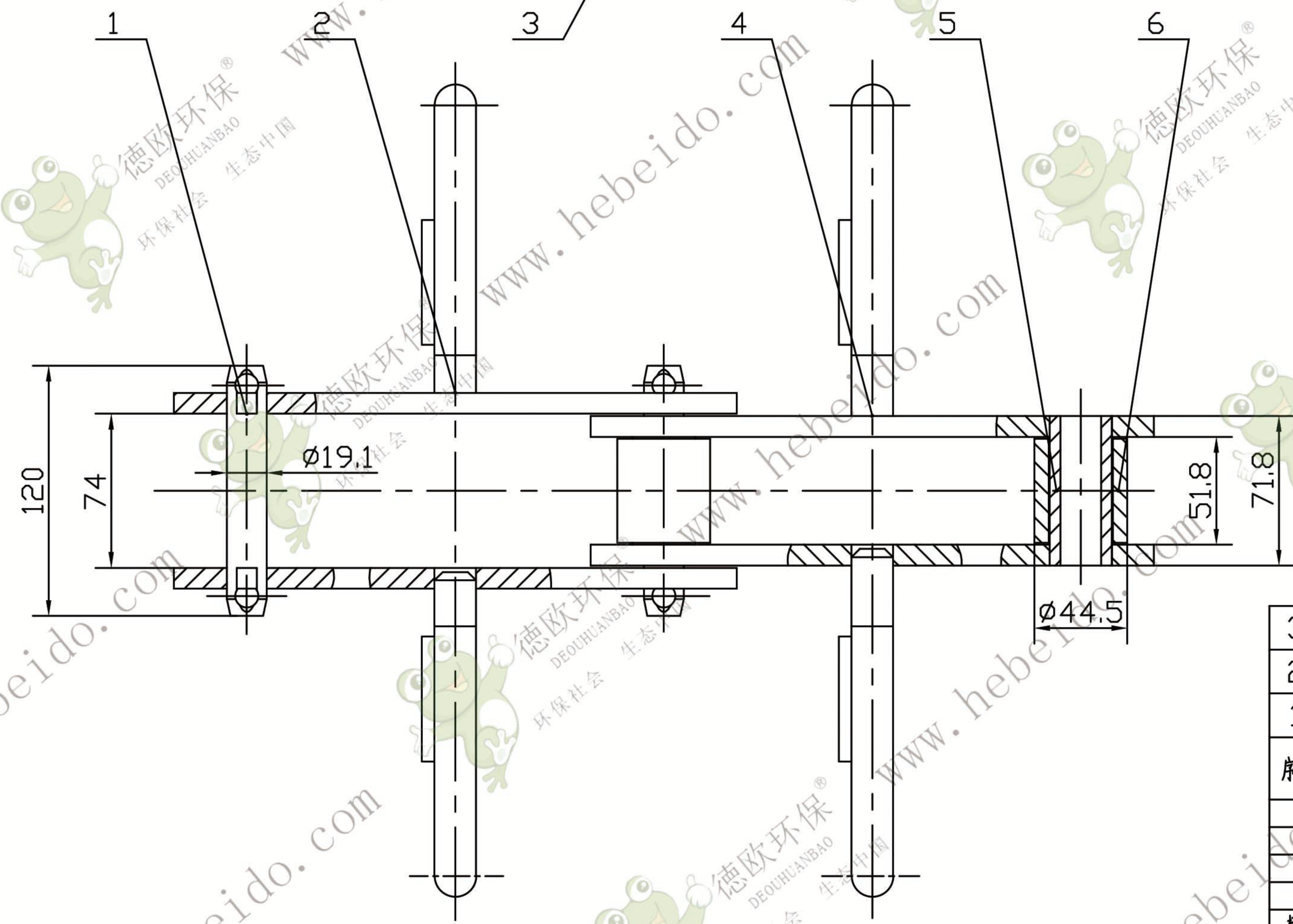
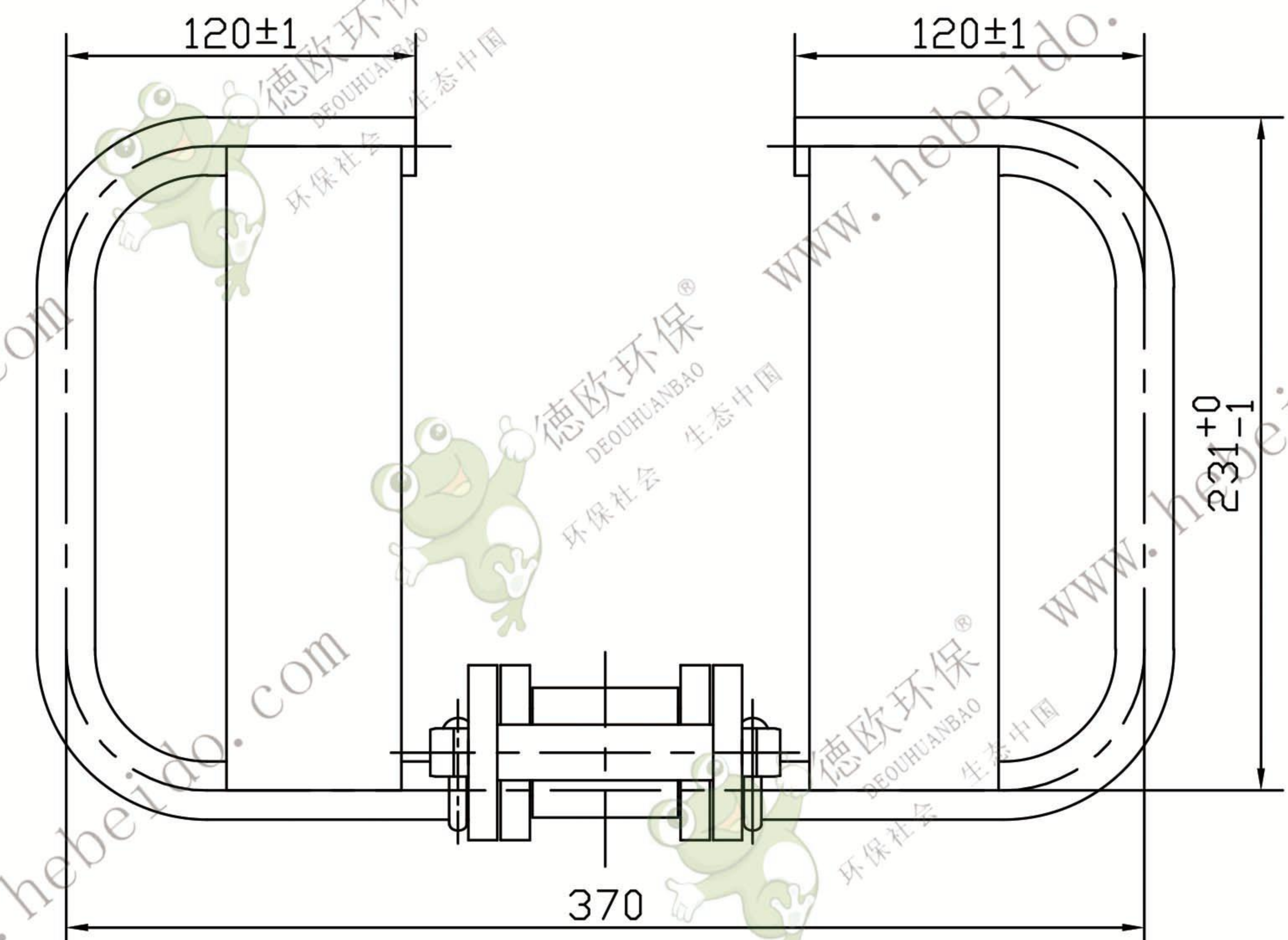
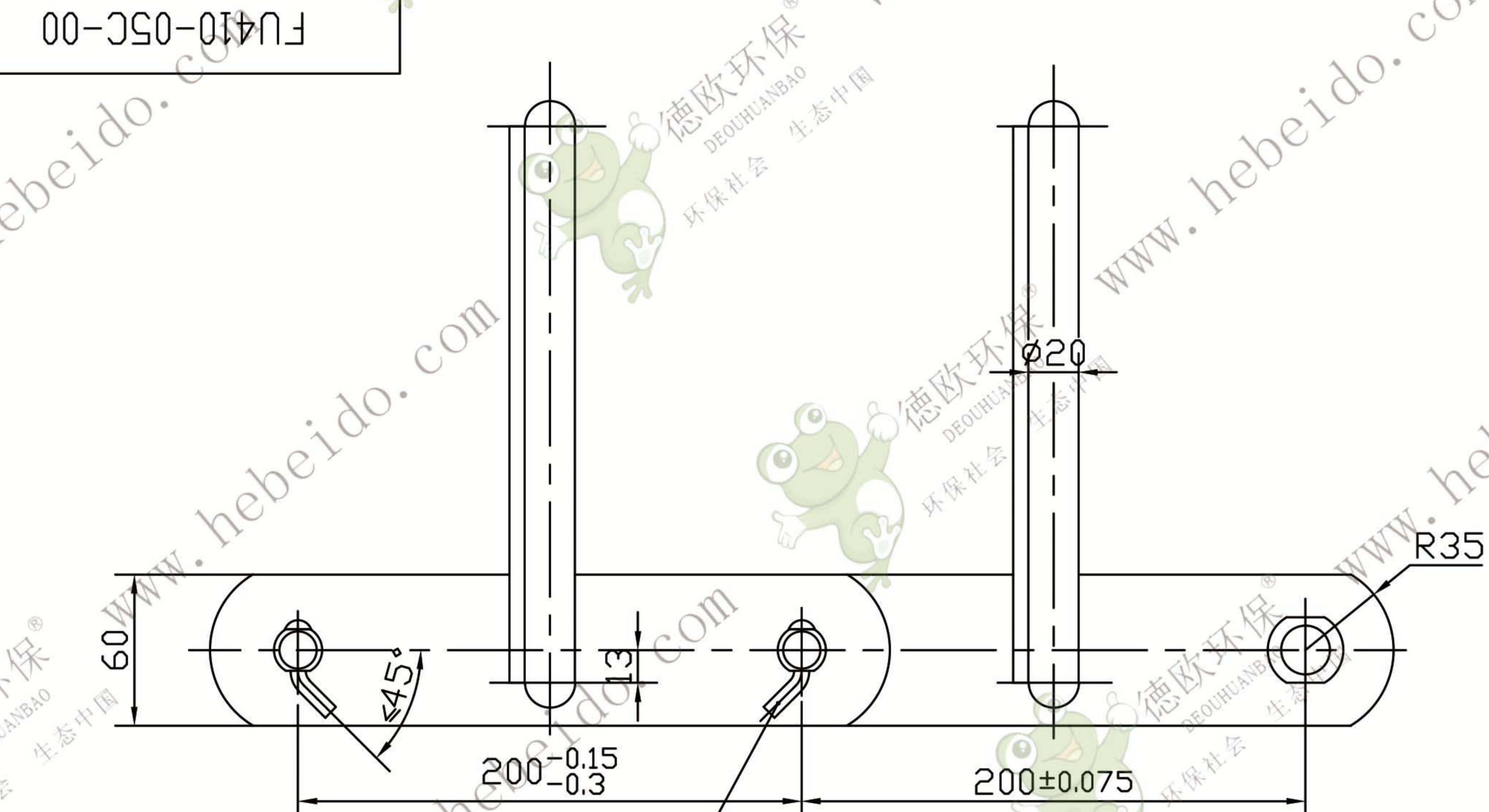


FU410-05C-00



技术要求

1. 破断强度  $\geq 36$  吨。
2. 链条装配后应转动灵活，无卡死现象。
3. 为搬运方便，将链条每 20 节组装成一条。
4. 上油后包装。

6	NE100-04-05	滚子(普通型)	2	GCr15	0.21	0.42	
5	NE100-04-07	套筒(普通型)	2	40Cr	0.22	0.44	
4	FU410-05C-02	倾斜型内链板复合(普通型)	2	结构件	3.13	6.26	

3	FU410-05-03	链销	4	ML <sub>2</sub>	0.01	0.04	GB867-86
2	FU410-05C-01	倾斜型外链板复合(普通型)	2	结构件	3.18	6.36	
1	NE100-04-01	销轴(普通型)	2	40Cr	0.25	0.5	
序号	代号	名称	数量	材料	单重	总重	备注
					FU410-05C-00		
					普通倾斜型输送链		
					组合件		
设计	李连通	标准化	图样标记	重量	28.04		比例
校对	秦海波	批准			kg/m		1:3
审核	刘飞	日期	共	张			第
工艺							

